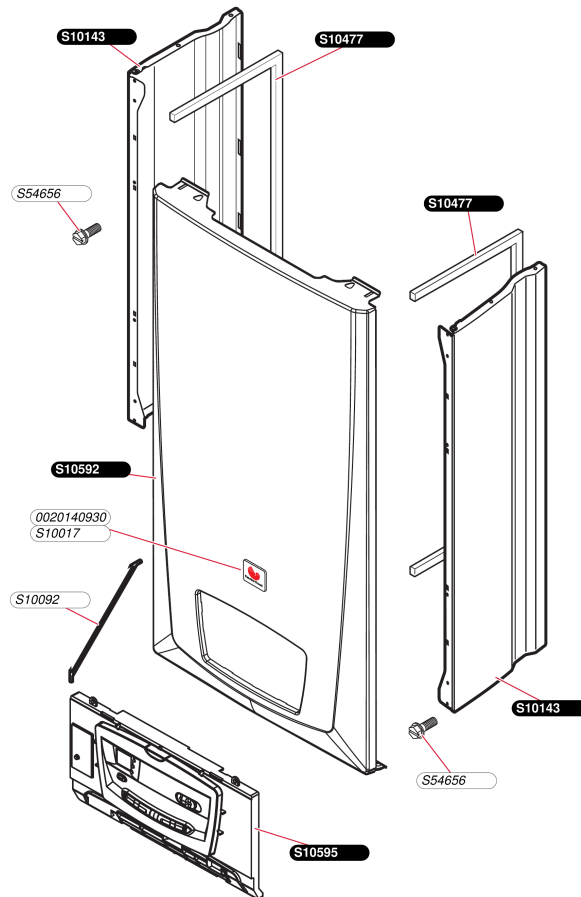


Etanche mixte instantanée

Thema F 25 E
- Habillage



BC09_01

Etanche mixte instantanée

Thema F 25 E

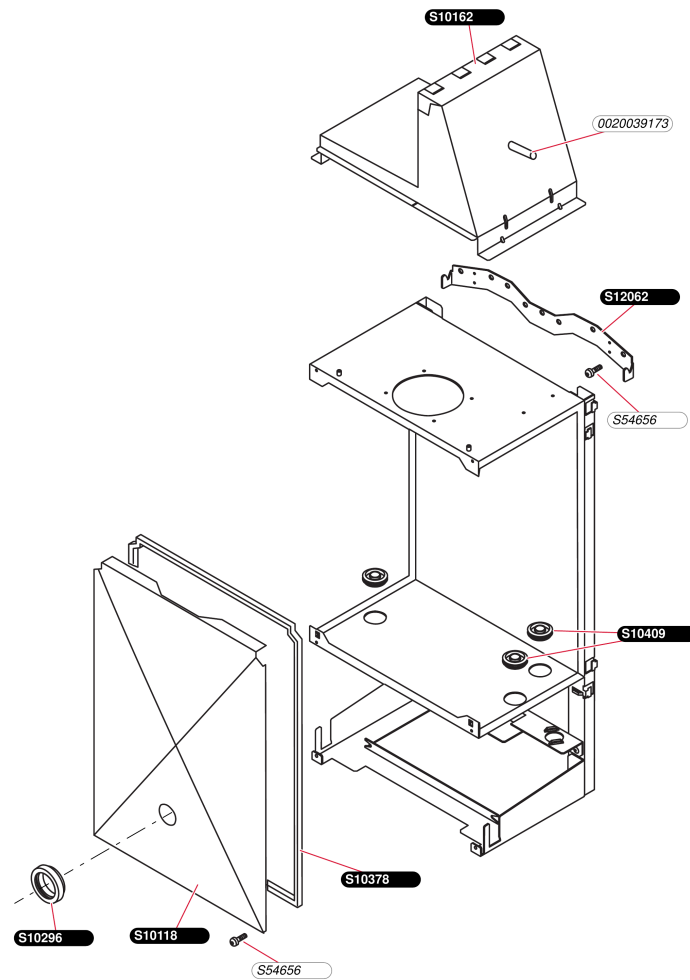
- Habillage

Pos.	Référence	Désignation	Remarque
	0020140930	Plaque de Firme SD collée (x10)	
	S1001700	Plaque de firme SD clippée (x10)	
	S1009200	Retenue de bandeau (x5)	
	S1014300	Panneau latéral	
	S1047700	Joint panneau latéral	
	S1059200	Façade	
	S1059500	Bandeau	
	S5465600	Vis tôle 4,2x13,5 (x50)	

Etanche mixte instantanée

Thema F 25 E

- Carcasse



C121_01

Etanche mixte instantanée

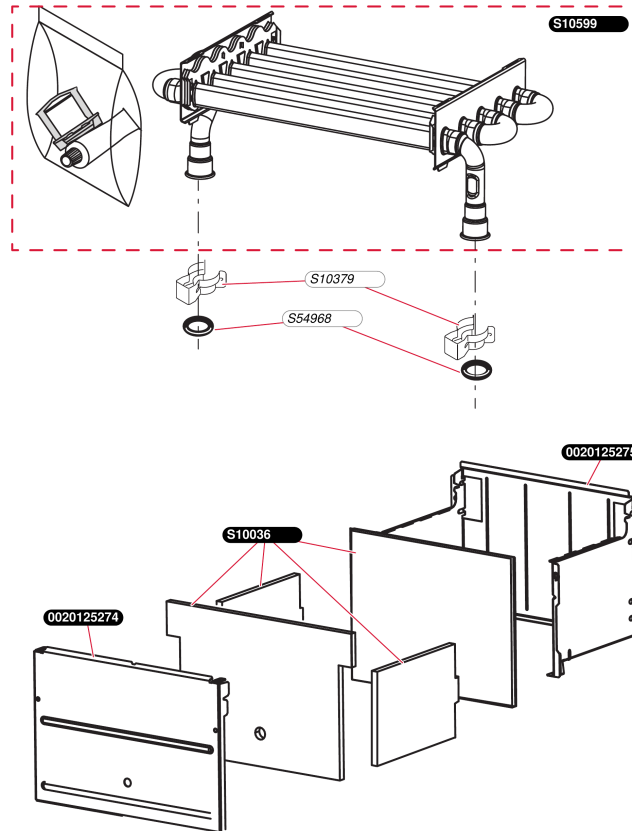
Thema F 25 E

- Carcasse

Pos.	Référence	Désignation	Remarque
	0020039173	Tube silicone extracteur	
	S1011800	Façade	
	S1016200	Hotte	
	S1029600	Vitre d'inspection + joint	
	S1037800	Joint de façade	
	S1040900	Passe tube D=11mm (x3)	
	S1206200	Barrette d'accrochage	
	S5465600	Vis tôle 4,2x13,5 (x50)	

Etanche mixte instantanée

Thema F 25 E
- Échangeur



DS95_01

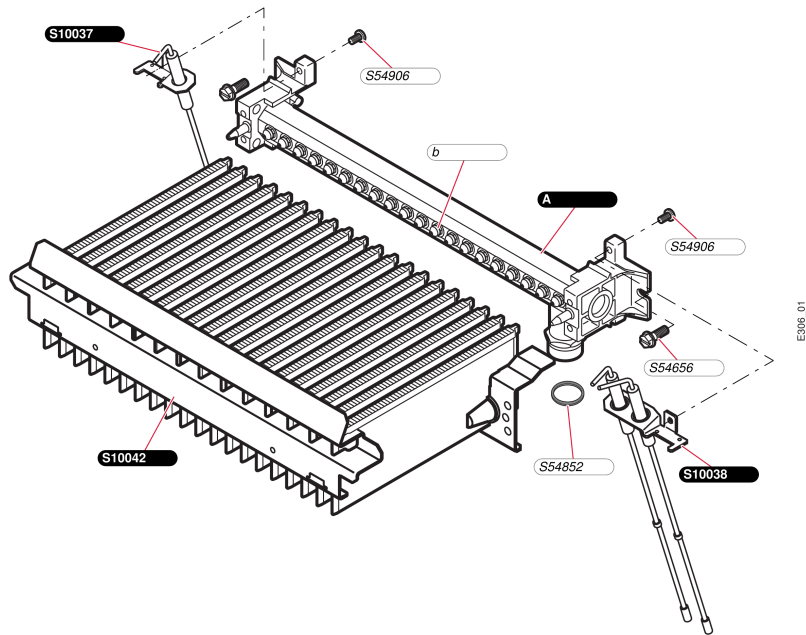
Etanche mixte instantanéeThema F 25 E
- Échangeur

Pos.	Référence	Désignation	Remarque
	0020125274	Jupe chaude avant	
	0020125275	Jupe chaude arrière	
	S1003600	Isolants jupe chaude	
	S1037900	Clip, (x10)	
	S1059900	Echangeur	
	S5496800	Joint torique (x50)	

Etanche mixte instantanée

Thema F 25 E

- Brûleur



Etanche mixte instantanée

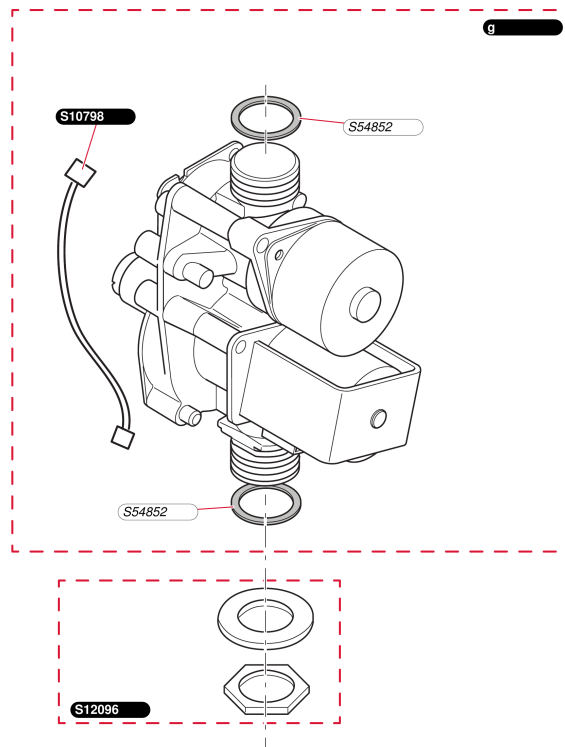
Thema F 25 E

- Brûleur

Pos.	Référence	Désignation	Remarque
	S1003700	Bougie de contrôle	
	S1003800	Bougie d'allumage	
	S1004200	Brûleur	
	S5465600	Vis tôle 4,2x13,5 (x50)	
	S5485200	Joint 1/2 (x100)	
	S5490600	Vis (x50)	
A	S1016400	Rampe équipée G20	
A	S1016500	Rampe équipée G30	
b	S5295900	Injecteur brûleur G30 (x16)	
b	S5296900	Injecteur brûleur G20 (x16)	

Etanche mixte instantanée

Thema F 25 E
- Mécanisme gaz



F5694_01

Etanche mixte instantanée

Thema F 25 E

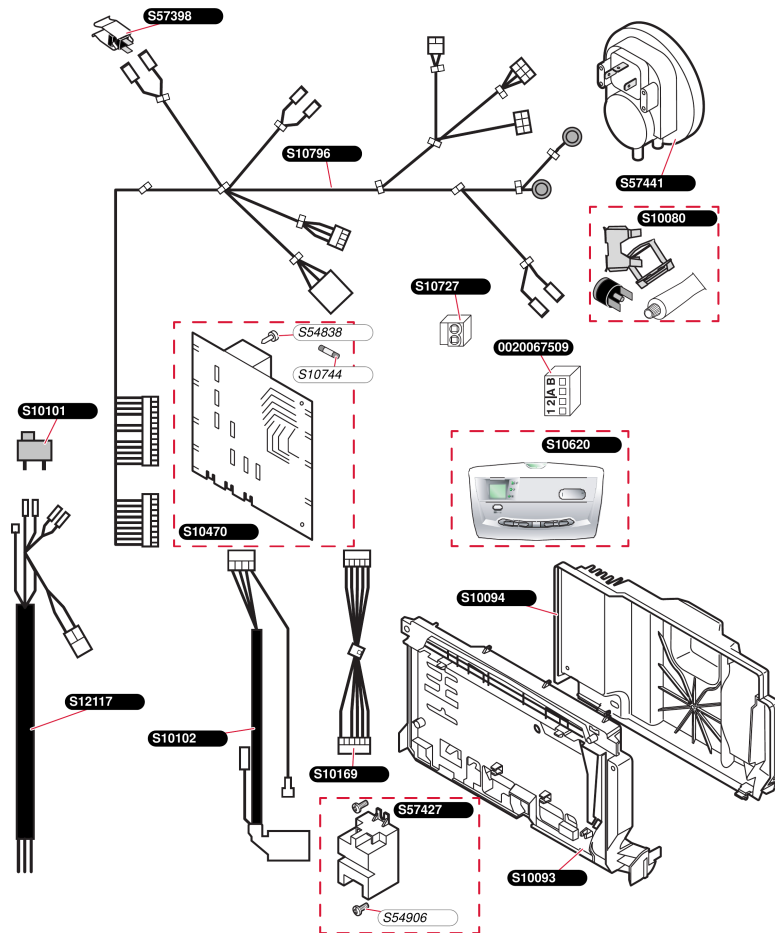
- Mécanisme gaz

Pos.	Référence	Désignation	Remarque
	S1079800	Bretelle, moteur pas à pas (x5)	
	S1209600	Ecrou	
	S5485200	Joint 1/2 (x100)	
g	S1071400	Mécanisme gaz G20	
g	S1071500	Mécanisme gaz G30	

Etanche mixte instantanée

Thema F 25 E

- Faisceaux et boîtier électrique



Etanche mixte instantanée

Thema F 25 E

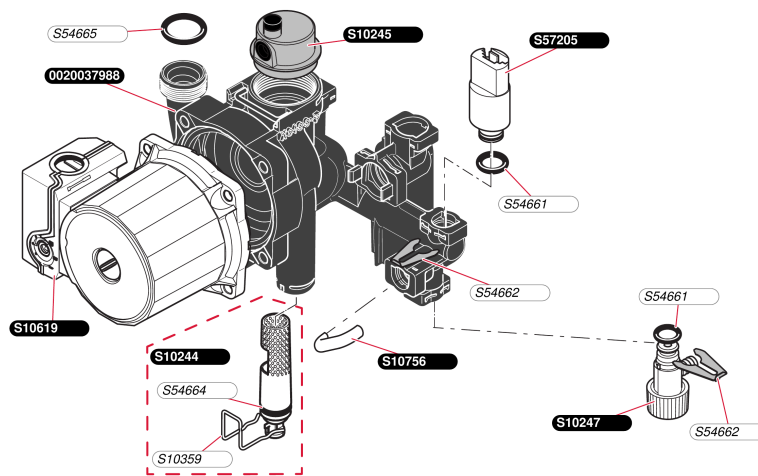
- Faisceaux et boîtier électrique

Pos.	Référence	Désignation	Remarque
	0020067509	Connecteur 4 voies sonde extérieure	
	S1008000	Thermostat de sécurité	
	S1009300	Boîtier électrique	
	S1009400	Couvercle, boîtier électrique	
	S1010100	Interrupteur ON/OFF	
	S1010200	Faisceau allumage	
	S1016900	Faisceau interface	
	S1047000	Carte principale	
	S1062000	Circuit imprimé interface	
	S1072700	Connecteur 2 fils TA	
	S1074400	Fusible 630mA (x5)	
	S1079600	Faisceau principal	
	S1211700	Faisceau d'alimentation	
	S5483800	Vis 3,5x6,5 (x75)	
	S5490600	Vis (x50)	
	S5739800	Capteur de température	
	S5742700	Allumeur récurrent	
	S5744100	Pressostat	

Etanche mixte instantanée

Thema F 25 E

- Pompe et capteur de pression



Etanche mixte instantanée

Thema F 25 E

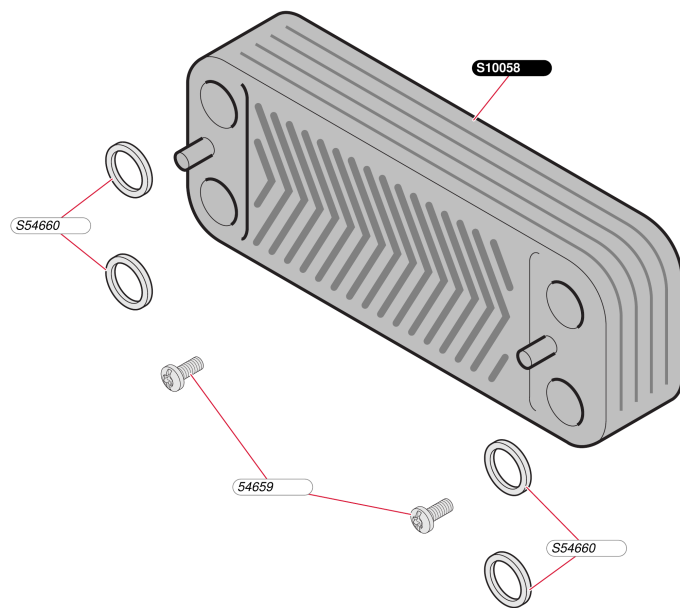
- Pompe et capteur de pression

Pos.	Référence	Désignation	Remarque
	0020037988	Bloc pompe plastique	
	2000801950	Joint torique (x20)	
	S1024400	Filtre chauffage	
	S1024500	Purgeur dégazeur	
	S1024700	Purgeur chauffage	
	S1035900	Clip (x10)	
	S1061900	Moteur pompe	
	S1075600	Tube by-pass	
	S5466200	Clip 10 mm (x10)	
	S5466400	Joint torique (x20)	
	S5466500	Joint torique (x20)	
	S5720500	Capteur de pression	

Etanche mixte instantanée

Thema F 25 E

- Echangeur à plaque



449_01

Etanche mixte instantanée

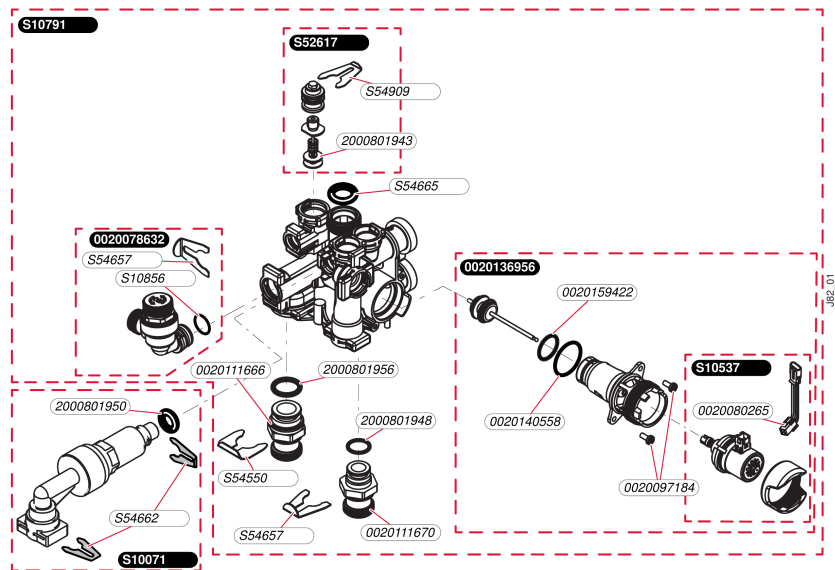
Thema F 25 E

- Echangeur à plaque

Pos.	Référence	Désignation	Remarque
	05465900	Vis (x50)	
	S1005800	Echangeur sanitaire 10 plaques	
	S5466000	Joint plat (x20)	

Etanche mixte instantanée

Thema F 25 E
 - Vanne trois voies



Etanche mixte instantanée

Thema F 25 E

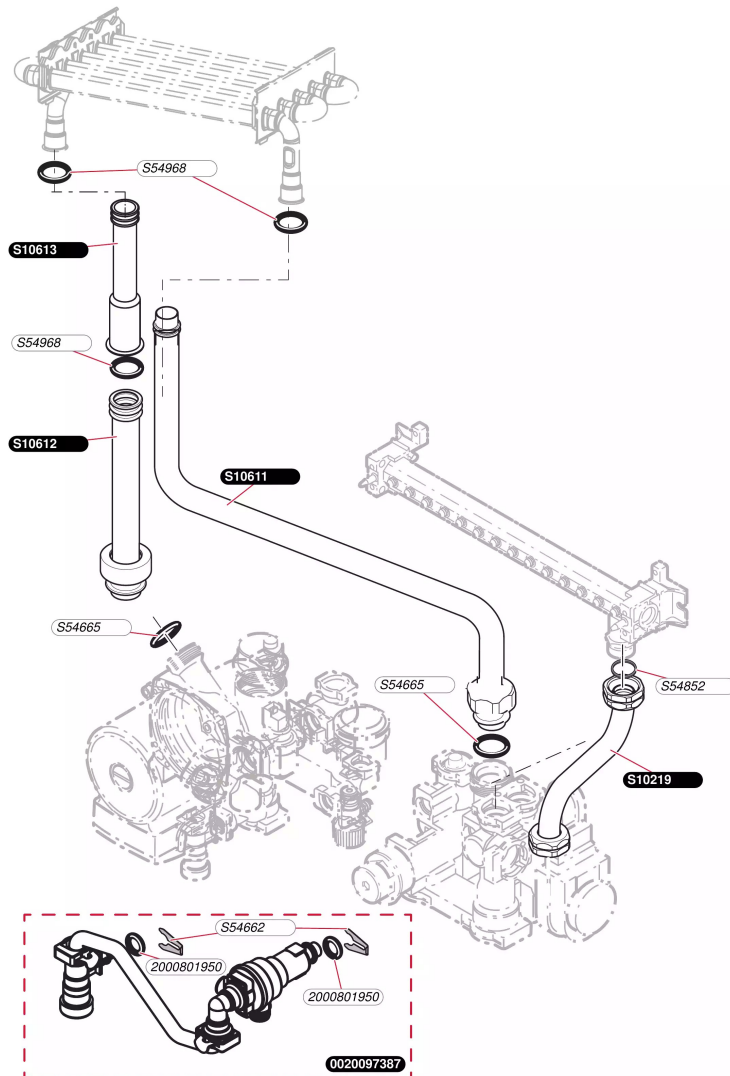
- Vanne trois voies

Pos.	Référence	Désignation	Remarque
	0020078632	Soupape de sécurité, 3 bar	
	0020080265	Bretelle moteur pas à pas	
	0020097184	Vis (x10)	
	0020111666	Raccord G3/4	
	0020111670	Raccord G3/4	
	0020136956	Clapet vanne 3 voies	
	0020140558	Joint torique (x10)	
	0020159422	Joint torique (x10)	
	2000801943	Joint torique by-pass (x25)	
	2000801948	Joint torique (x20)	
	2000801950	Joint torique (x20)	
	2000801956	Joint torique (x10)	
	S1007100	Disconnecteur	
	S1053700	Moteur vanne 3 voies	
	S1079100	Vanne 3 voies + moteur	
	S1085600	Joint torique (x10)	
	S5261700	By-pass	
	S5455000	Clip 20 mm (x10)	
	S5465700	Clip 18 mm (x10)	
	S5466200	Clip 10 mm (x10)	
	S5466500	Joint torique (x20)	
	S5490900	Clip (x15)	

Etanche mixte instantanée

Thema F 25 E

- Tubulures et capteur de débit chauffage



Etanche mixte instantanée

Thema F 25 E

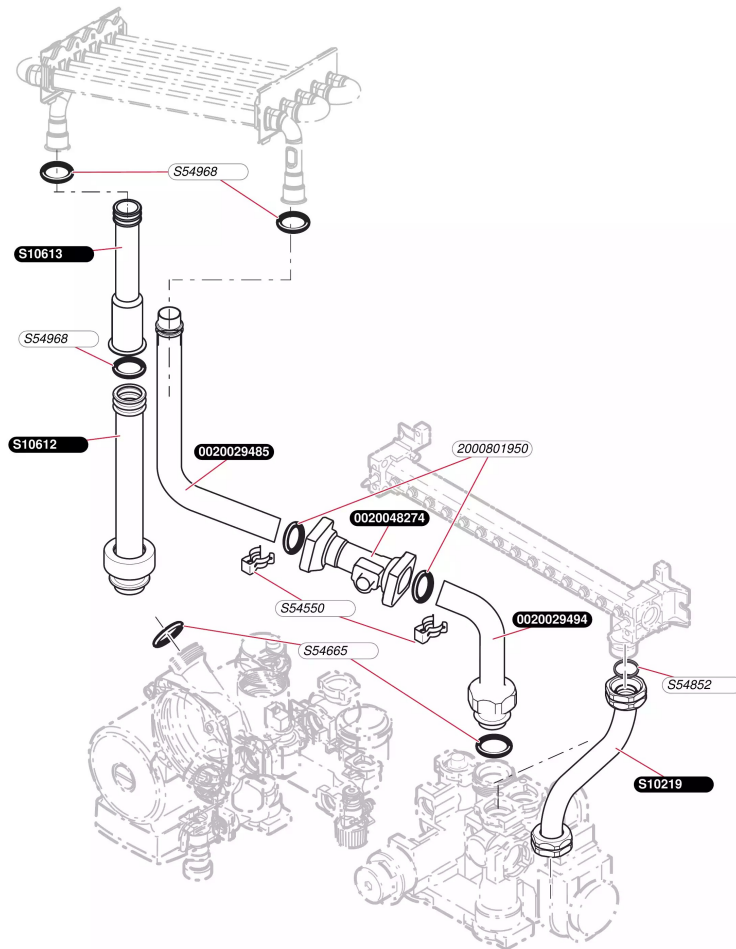
- Tubulures et capteur de débit chauffage

Pos.	Référence	Désignation	Remarque
	0020097387	Groupe de remplissage	
	2000801950	Joint torique (x20)	
	S1021900	Tubulure gaz	
	S1061100	Tubulure échangeur / vanne 3 voies	
	S1061200	Tubulure pompe / échangeur	
	S1061300	Tubulure télescopique	
	S5466200	Clip 10 mm (x10)	
	S5466500	Joint torique (x20)	
	S5485200	Joint 1/2 (x100)	
	S5496800	Joint torique (x50)	

Etanche mixte instantanée

Thema F 25 E

- Tubulures (entre 07/2005 et 07/2007)



Etanche mixte instantanée

Thema F 25 E

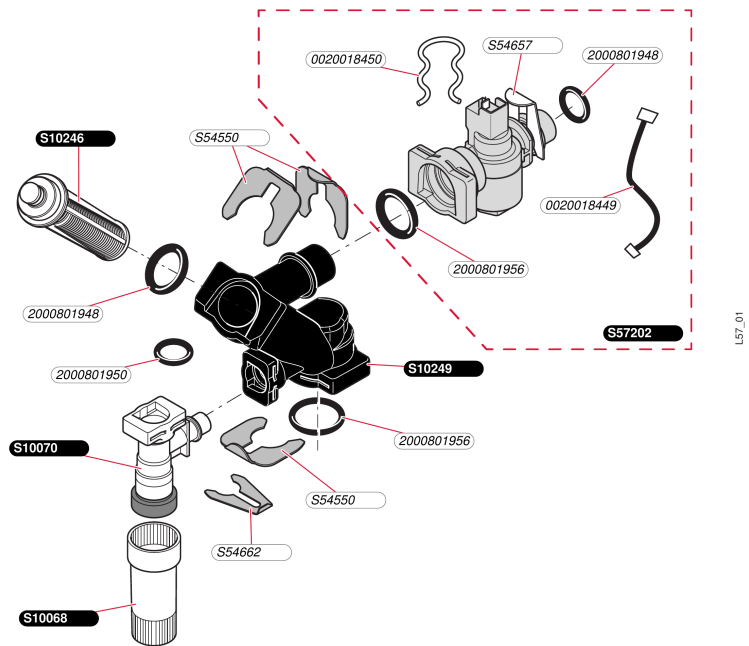
- Tubulures (entre 07/2005 et 07/2007)

Pos.	Référence	Désignation	Remarque
	0020018452	Corps de vortex	Remplacé par 0020048274
	0020029485	Tubulure supérieure vortex	
	0020029494	Tubulure inférieure vortex	
	0020048274	Corps de capteur Vortex avec bouchon	
	2000801950	Joint torique (x20)	
	S1021900	Tubulure gaz	
	S1061200	Tubulure pompe / échangeur	
	S1061300	Tubulure télescopique	
	S5455000	Clip 20 mm (x10)	
	S5466500	Joint torique (x20)	
	S5485200	Joint 1/2 (x100)	
	S5496800	Joint torique (x50)	

Etanche mixte instantanée

Thema F 25 E

- Capteur de débit sanitaire



Etanche mixte instantanée

Thema F 25 E

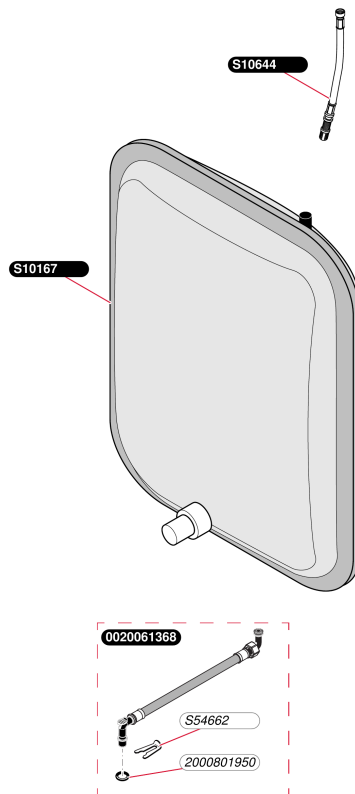
- Capteur de débit sanitaire

Pos.	Référence	Désignation	Remarque
	0020018449	Bretelle capteur débit sanitaire (x5)	
	0020018450	Clip (x10)	
	2000801948	Joint torique (x20)	
	2000801950	Joint torique (x20)	
	2000801956	Joint torique (x10)	
	S1006800	Rallonge robinet remplissage, courte	
	S1007000	Robinet de remplissage	
	S1024600	Filtre sanitaire	
	S1024900	Raccord EF pipe en Z	
	S5455000	Clip 20 mm (x10)	
	S5465700	Clip 18 mm (x10)	
	S5466200	Clip 10 mm (x10)	
	S5720200	Capteur de débit	

Etanche mixte instantanée

Thema F 25 E

- Vase d'expansion



IN46_02

Etanche mixte instantanée

Thema F 25 E

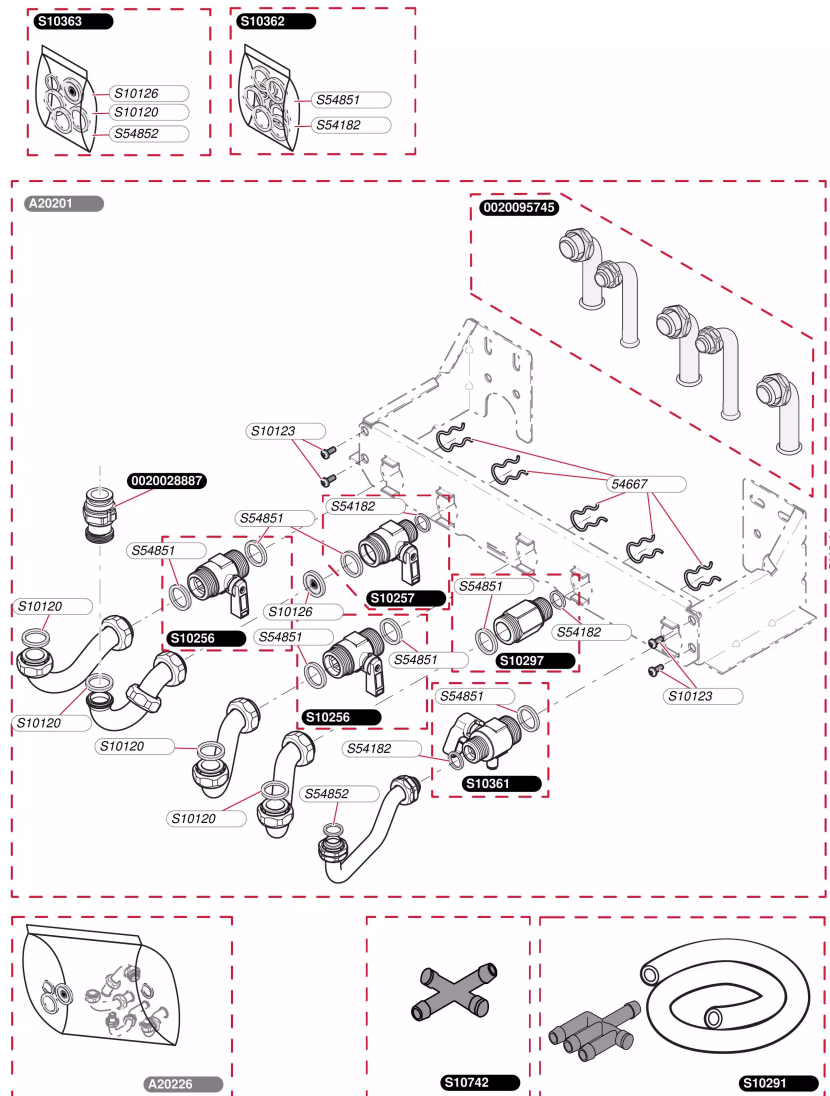
- Vase d'expansion

Pos.	Référence	Désignation	Remarque
	0020061368	Flexible vase d'expansion	
	2000801950	Joint torique (x20)	
	S1016700	Vase d'expansion 6,5 L	
	S1064400	Rallonge prise de pression vase	
	S5466200	Clip 10 mm (x10)	

Etanche mixte instantanée

Thema F 25 E

- Plaque de raccordement



Etanche mixte instantanée

Thema F 25 E

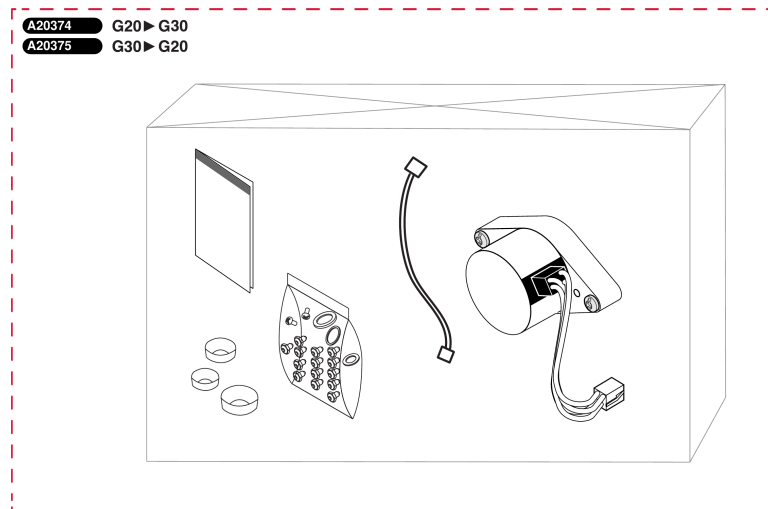
- Plaque de raccordement

Pos.	Référence	Désignation	Remarque
	0020027774	Douille plaque / installation	
	0020028887	Raccord clapet anti-retour (option)	
	0020095745	Kit raccordement	
	05466700	Clip, (x10)	
	A2020100	Plaque de raccordement Thema type C	Accessoire d'origine
	A2022600	Douille plaque C/performance	Accessoire d'origine
	S1012000	Joint (x50)	
	S1012300	Vis (x25)	
	S1012600	Limiteur de débit 8 L (x10)	
	S1025600	Robinet chauffage	
	S1025700	Robinet eau froide	
	S1029100	Té + connecteur	
	S1029700	Raccord eau chaude	
	S1036100	Robinet gaz	
	S1036200	Sachet de joints plaque	
	S1036300	Joints avec limiteur 8 L	
	S1074200	Tube soupape évacuation	
	S5418200	Joint 1/2 (x100)	
	S5485100	Joint 3/4 (x100)	
	S5485200	Joint 1/2 (x100)	

Etanche mixte instantanée

Thema F 25 E

- Kit changement de gaz



Etanche mixte instantanée

Thema F 25 E

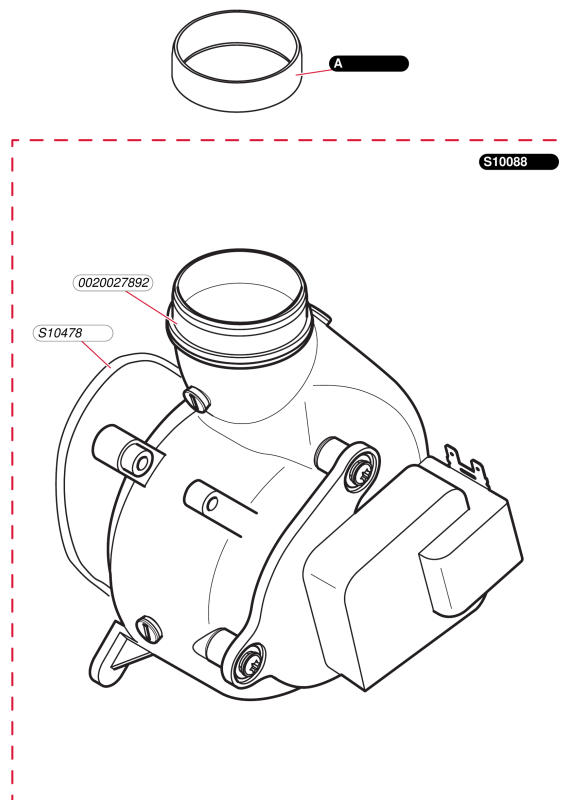
- Kit changement de gaz

Pos.	Référence	Désignation	Remarque
	A2037400	Kit changement gaz G20 -> G30/G31	
	A2037500	Kit changement gaz G30 -> G20	

Etanche mixte instantanée

Thema F 25 E

- Extracteur + évacuation fumées



RS1_01

Etanche mixte instantanée

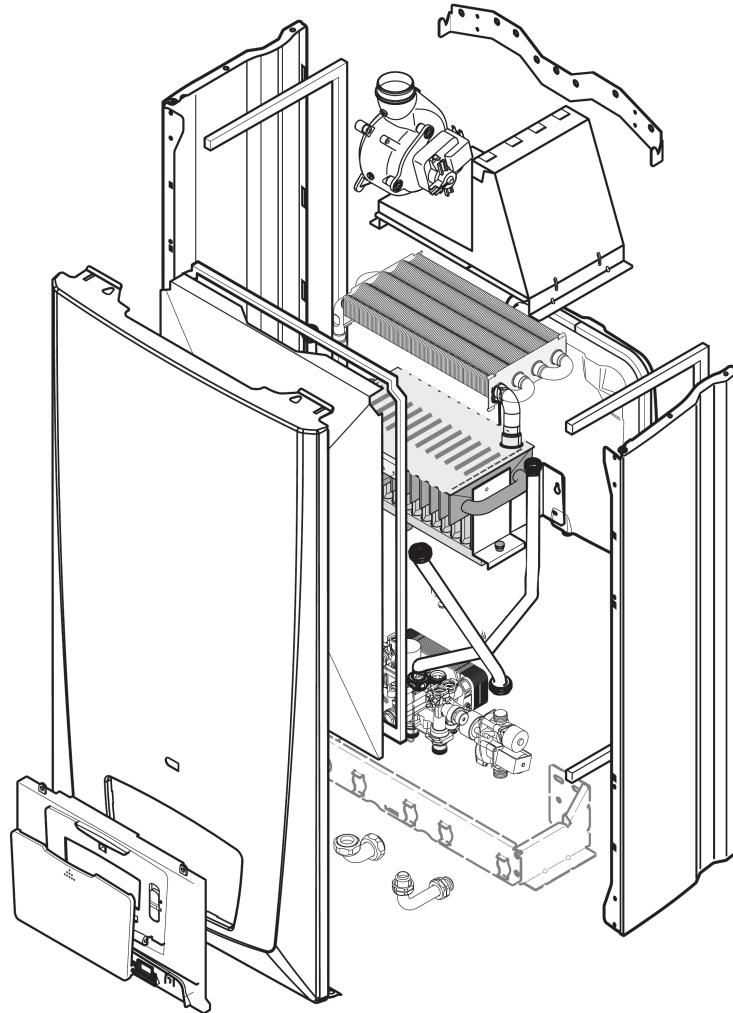
Thema F 25 E

- Extracteur + évacuation fumées

Pos.	Référence	Désignation	Remarque
	0020027892	Joint silicone extracteur	
	S1008800	Extracteur sans tachymètre	
	S1047800	Joint torique	
A	0020027707	Diaphragme gaz brulés Ø38	
A	0020038437	Diaphragme Gaz brulés Ø40	
A	0020038438	Diaphragme Gaz brulés Ø41	

Etanche mixte instantanée

Thema F 25 E
Vue d'ensemble





AS07_01

Etanche mixte instantanée

Thema F 25 E

Aide au diagnostic

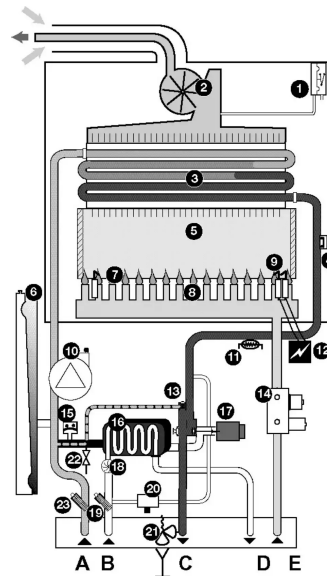
code	type de défaut	indication
01 ou 04	défaut d'allumage (pas de gaz ou pas de détection flamme)	
02	défaut d'air (SRC ou pressostat) réarmement automatique après 15 min	F2
03	défaut air répétitif	F3
05	défaut sur la boucle sécurité de surchauffe	F5
06	défaut sur la boucle capteur chauffage CTN2	F6
07	non utilisé	
08	non utilisé	
09	défaut sur la boucle capteur pression eau	F9
10	non utilisé	
11	pas de réception par la carte principale	F11
12	défaut interface utilisateur ou commande déportée	F12
13	défaut circuit principal	F13
14	limite maximum de température départ chauffage dépassée (>95°C)	F14
15	défaut moteur pas à pas (mécanisme gaz)	F15
16	défaut d'étanchéité de l'électrovanne de sécurité gaz	F16
17	tension réseau trop faible (<170V)	F17
18	défaut de carte interface	F18
19	CTN2 déclipée pendant une demande sanitaire	F19
20	carte interface non compatible avec le modèle	F20
21	manque d'eau (moins de 0,5 bar)	
22	trop d'eau (plus de 2,7 bar)	

0199_00

Etanche mixte instantanée

Thema F 25 E

schémas Description



Thema F

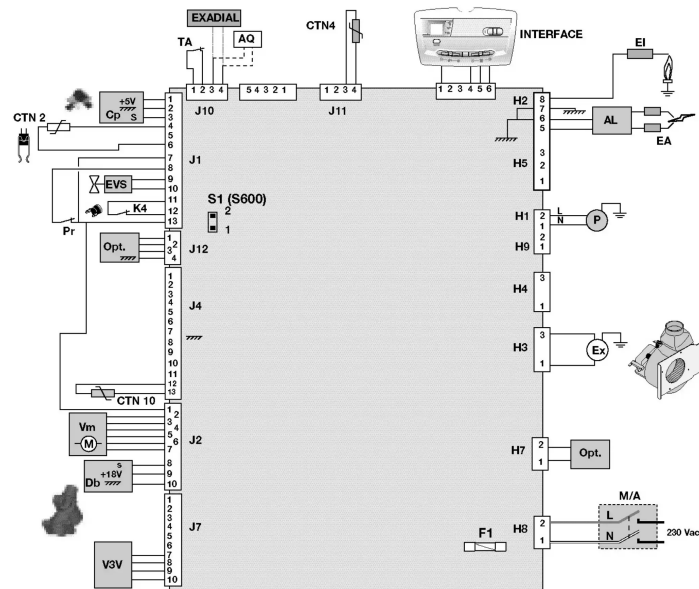
- 1 - Pressostat (Pr)
- 2 - Extracteur (Ex)
- 3 - Échangeur chauffage
- 4 - Sécurité de surchauffe (K4)
- 5 - Chambre de combustion
- 6 - Vase d'expansion
- 7 - Électrode de contrôle de flamme (EI)
- 8 - Brûleur
- 9 - Électrodes d'allumage (EA)
- 10 - Pompe (P)
- 11 - Thermistance chauffage/sanitaire (CTN2)
- 12 - Allumeur électronique (AL)
- 13 - By-pass
- 14 - Mécanisme gaz (EV)
- 15 - Capteur de pression d'eau (Cp)

X170_00

Etanche mixte instantanée

Thema F 25 E

Schéma de câblage et de principe



Z152_00

M/A - marche/arrêt
P - pompe
Cp - capteur de pression eau
Vm - vanne modulante du mécanisme gaz (moteur pas à pas)
EVS - électrovanne de sécurité gaz
EX - extracteur (non modulant)
EA - électrodes d'allumage
EI - électrode de ionisation
INTERFACE - interface utilisateur
K4 - sécurité de surchauffe
Pr - pressostat sécurité air

TA - thermostat d'ambiance
CTN2 - thermistance chauffage / sanitaire
V3V - vanne 3 voies
F1 - fusible 200 mA- Attention : F1 est sur le neutre

accessoires

Opt - carte option
CTN4 - thermistance de sonde extérieure
S1 - S600 - inutilisé mais ce shunt doit rester en place
EXADIAL - Commande téléphonique