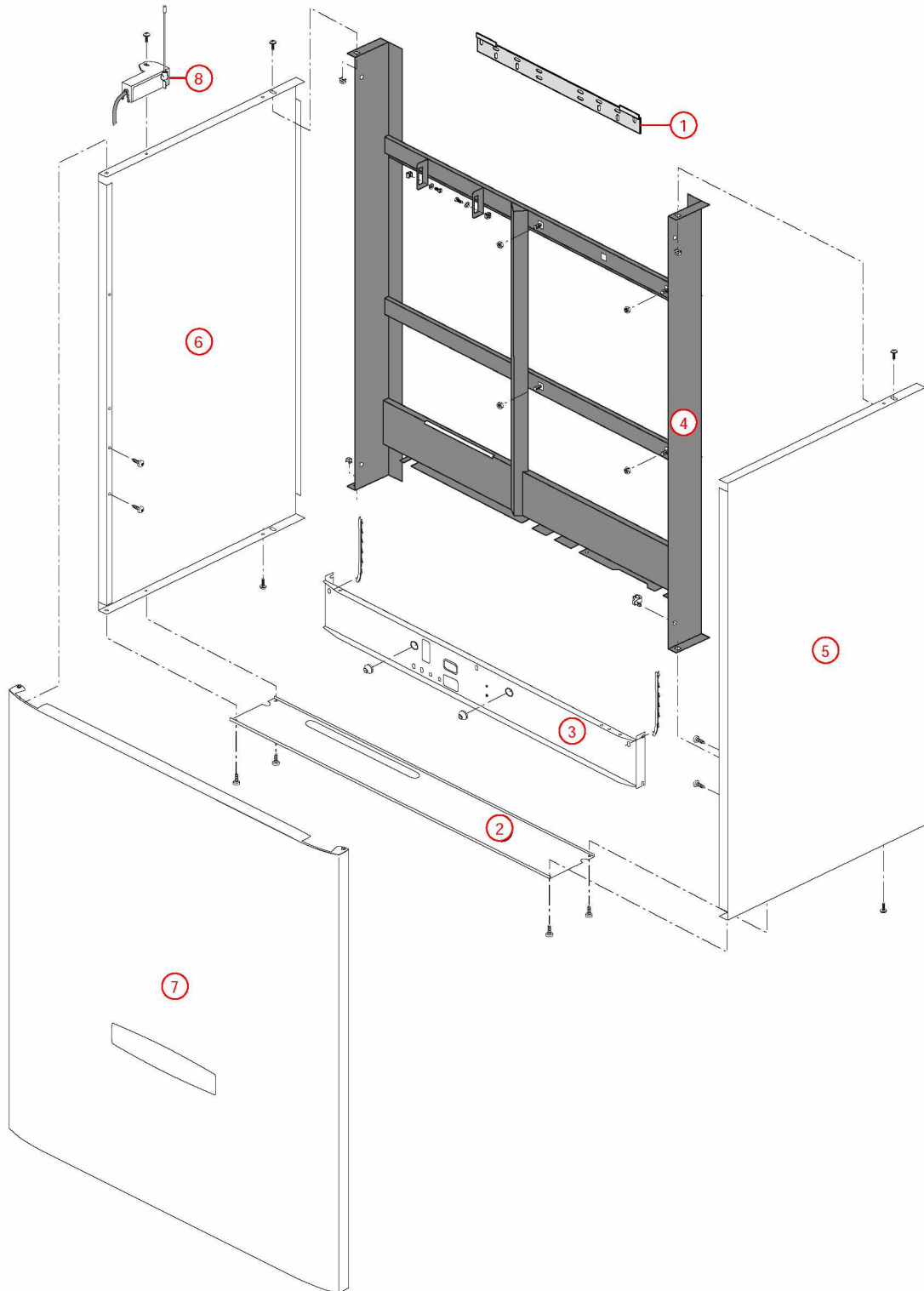


[HYDROCONFORT VENT.23 kW 80/450 2000@0009000->0806000]

01-Carénage

REFERENCE	Pièces	N°
430572	Barre accrochage HC/HCV/ HCCL/HCVCL	1
430468	Barre de rigidité HC/HCV 00.09->08.04 HCCD20 05.37->11.49	2
F3AA40505	Barre tab.de bord HC/HCV 00.09->08.06	3
435106	Châssis HCV80L 00.09->08.06	4
430467	Côté HC/HCV80 00.09->08.04 CD20 ->10.34	5
430467	Côté HC/HCV80 00.09->08.04 CD20 ->10.34	6
F3AA40487	Façade HC/HCV80 00.09->08.04 CD20 ->10.34	7
F3AA40526	Récepteur tête HF 1D 2000->	8

[HYDROCONFORT VENT.23 kW 80/450 2000@0009000->0806000]
01-Carénage

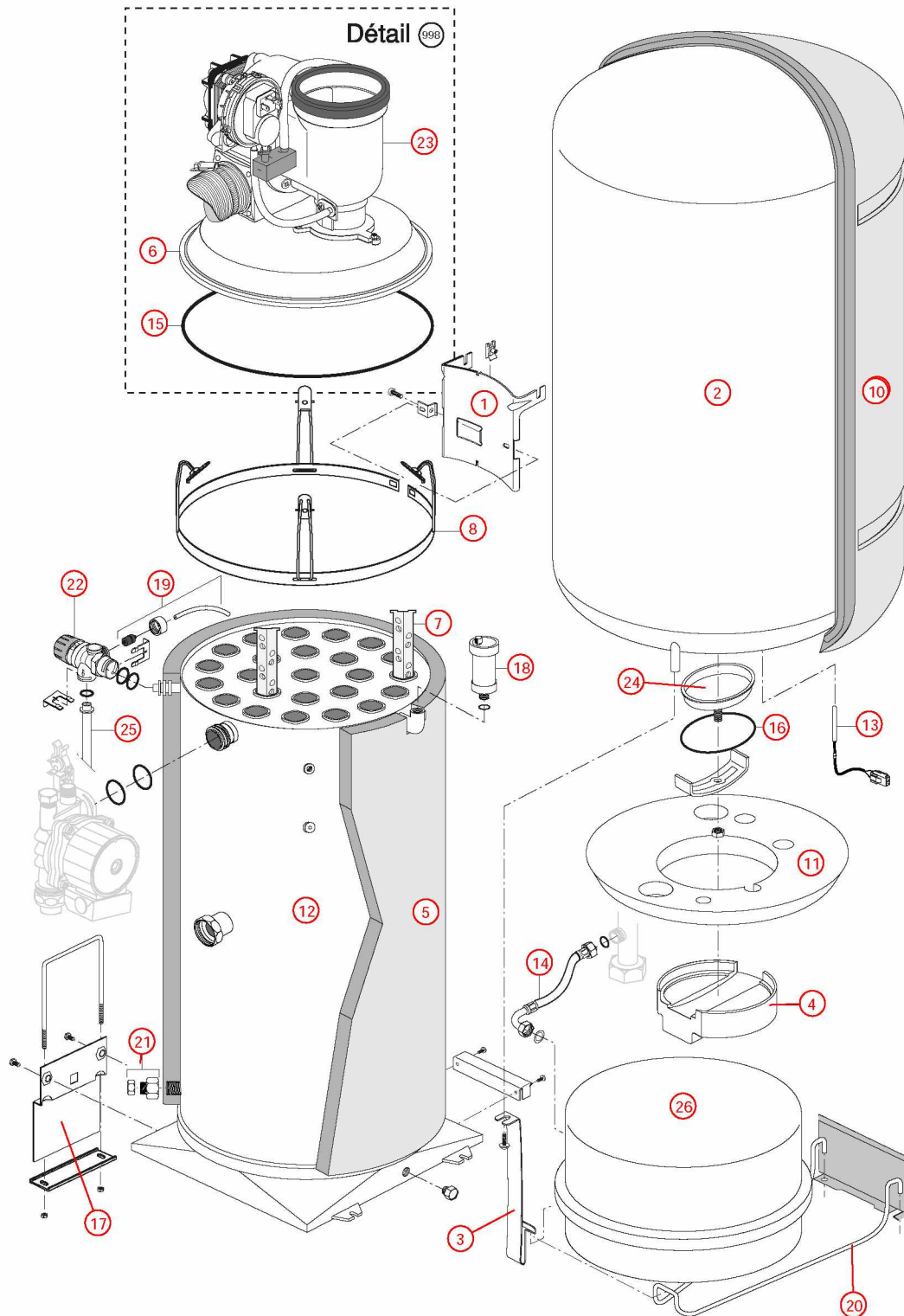


[HYDROCONFORT VENT.23 kW 80/450 2000@0009000->0806000]

02-Corps de chauffe

REFERENCE	Pièces	N°
435098	Accroch.sup.CDC V98 ->	1
F3AA41053	Ballon HC 80L + calorifuge 00.09->	2
220350	Bride maintien vase HC 00.09->	3
450076	Calorifuge bouchon 00.09-> (Epuisé)	4
450069	Calorifuge corps de chauffe HC/HCV 00.09->	5
400381	Capteur de fumée HV23 97.23->	6
400124	Chicane HM Ig430 84.24-> HV/PRESTV	7
435096	Collier de serrage HV23 98.40->	8
450066	Coquille arrière HC 80L 00.09-> (calorifuge ballon)	9
450065	Coquille avant HC80L 00.09-> (calorifuge ballon)	10
450067	Coquille dessous HC 00.09->(calorifuge ballon)	11
405305	Corps de chauffe + Calorifuge/joints HCV23 00.09->08.06	12
F3AA40517	CTN pour doigt gant HC 00.09 ->	13
220347	Flexible lg 120 F3/8 -F3/8 cou HC 00.09-> (vase)	14
F3AA40758	Joint de capteur de fumée HV23	15
F3AA40754	Joint de trappe HC/UPEC	16
F3AA40990	Kit maintien chambre HCV 96.28->	17
F3AA40121	Purgeur automatique	18
F3AA40525	Purgeur manuel 2000->	19
230192	Ressort maintien vase HC 00.09->	20
F3AA40790	Robinet de vidange 88.02->	21
F3AA40533	Soupape rac.3b 2000->	22
F3AA40441	Support ventilateur 97.23->	23
415330	Trappe ballon à vidange ->08.06	24
410132	Tube soupape HC/HCV 00.09->08.04	25
410126	Vase circulaire 12L HC 00.09->	26

[HYDROCONFORT VENT.23 kW 80/450 2000@0009000->0806000]
02-Corps de chauffe

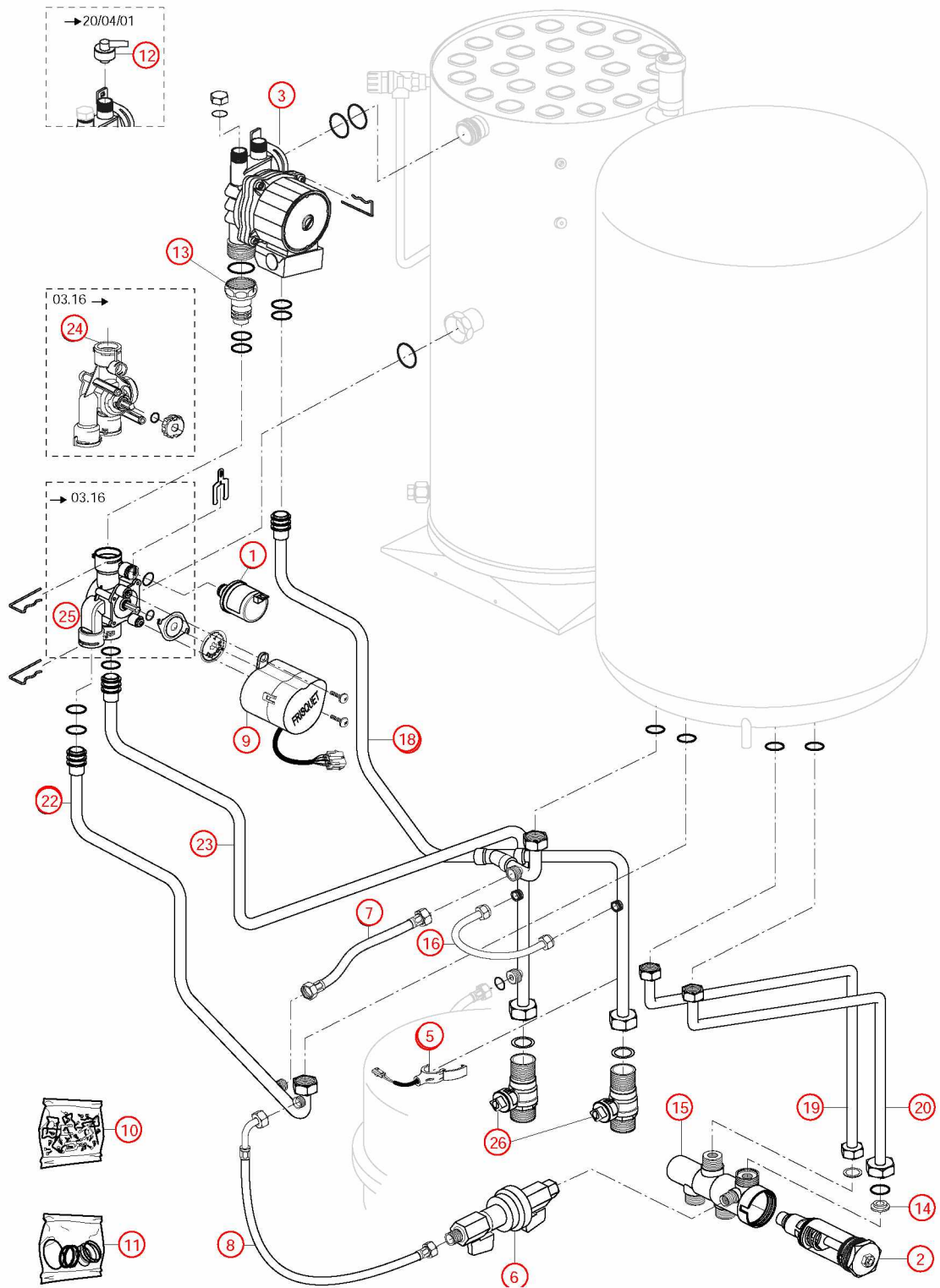


[HYDROCONFORT VENT.23 kW 80/450 2000@0009000->0806000]

03-Circuit Hydraulique

REFERENCE	Pièces	N°
F3AA40511	Capteur de pression 2000->	1
F3AA40437	Cartouche thermos. RTA 98->	2
F3AA40512	Circulateur 15/5-3 standard 00.06->15.26	3
F3AA40514	CTN à clipper D:20 2000->01.28	4
F3AA40515	CTN à clipper D:23.5 01.29->	5
F3AA40521	Disconnecteur + 2 vannes arrêt 00.09->	6
220363	Flexible lg 175 FF3/8 HC/UPEC 00.09->03.16(bypass)	7
220358	Flexible lg 420 F1/4 F1/4 cou HC 00.09->(remplissage)	8
F3AA40524	Moteur V4V 2000->	9
F3AA40540	Pochette de clips + vis 00.05->	10
F3AA40541	Pochette joints 2000->	11
F3AA40525	Purgeur manuel 2000->	12
F3AA40752	Raccord liaison recyclage 2000->	13
F3AA40550	Réducteur débit HC/HCV/UPEC 00.09->	14
F3AA40532	RTA 2000->	15
415285	Tube bypass HC dept/ret 00.09->	16
415427	Tube départ chauff./bal HC 00.09->03.16	17
415343	Tube départ chauff./bal HC 03.17->08.04	18
415267	Tube EC HC 00.09->08.04	19
415268	Tube EF HC 00.09->08.04	20
415266	Tube retour ballon HC 00.09->03.16	21
415344	Tube retour ballon HC 03.17->08.04	22
415269	Tube retour chauff.HC 00.09->08.04	23
F3AA40736	Vanne 4 voies 03.16->	24
F3AA40535	Vanne 4 voies 2000->03.15	25
F3AA40144	Vanne isolement 3/4 carré	26

[HYDROCONFORT VENT.23 kW 80/450 2000@0009000->0806000]
03-Circuit Hydraulique

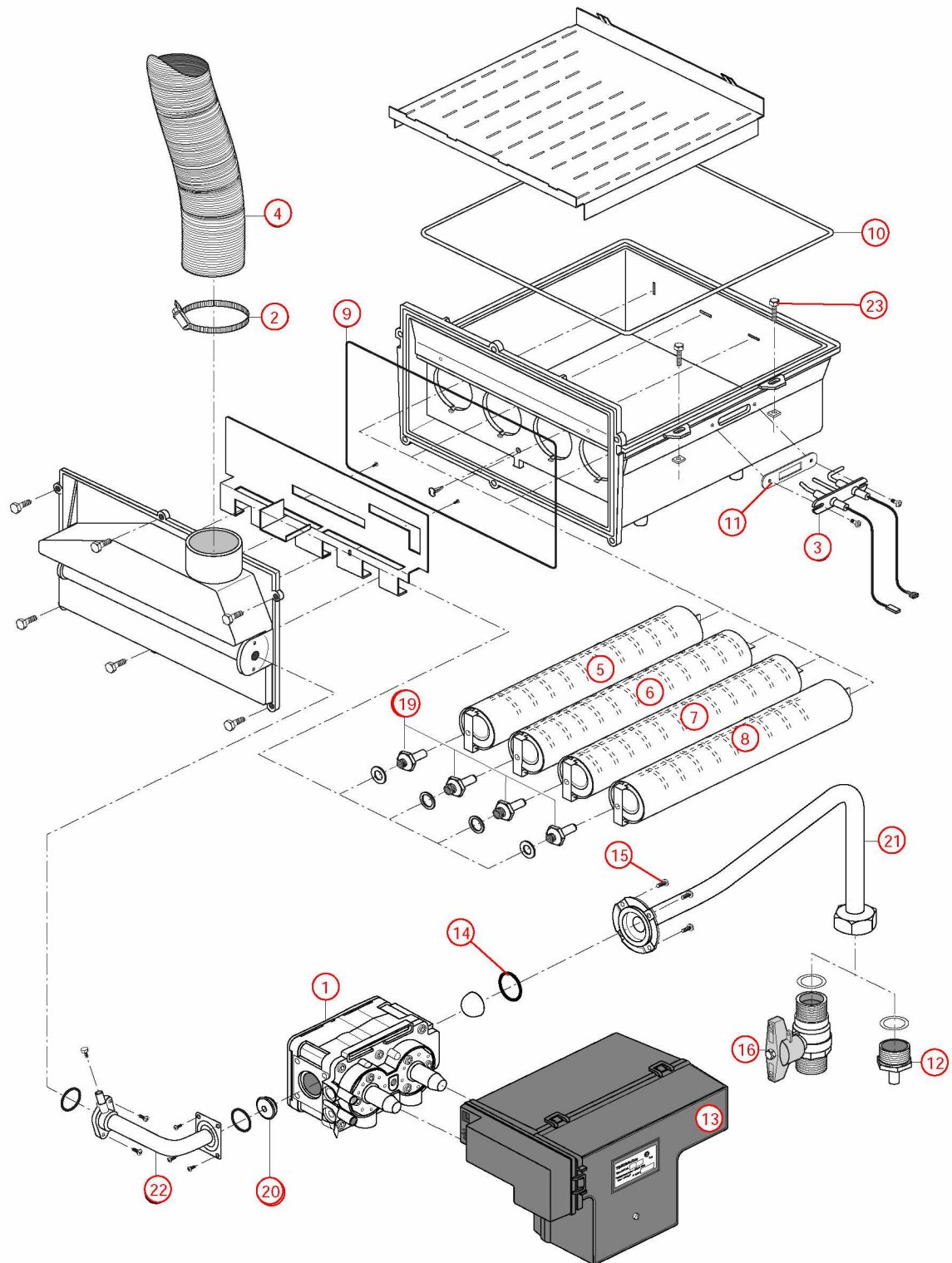


[HYDROCONFORT VENT.23 kW 80/450 2000@0009000->0806000]

04-Circuit gaz

REFERENCE	Pièces	N°
F3AA40509	Bloc gaz DN ventouse 2000->	1
230167	Collier pour flexible air HV23 97.23->	2
F3AA40552	Electrodes AL + ion Ig340 2000->	3
220295	Flexible arrivée air Ig 1000	4
F3AA40909	Jeu brûleurs 23 vent.97.23->	5
F3AA40909	Jeu brûleurs 23 vent.97.23->	6
F3AA40909	Jeu brûleurs 23 vent.97.23->	7
F3AA40909	Jeu brûleurs 23 vent.97.23->	8
F3AA40778	Joint cache brûleur HV 92->	9
F3AA40757	Joint de cage (Tresse) Ig1175 diam 6 HV	10
F3AA41247	Lot joints électrode HV 92-> (5)	11
220372	Manchon à souder M3/4 -12	12
F3AA40539	Module DN 2000->	13
F3AA41390	Pochette joints gaz + vis bloc gaz TK25/ DN	14
F3AA41390	Pochette joints gaz + vis bloc gaz TK25/ DN	15
440413	Robinet gaz 20x27	16
F3AA40481	Transformation gaz GN HV/HCV/PRESTV23 00.06->08.06 Trad 23 08.06->	17
F3AA40481	Transformation gaz GN HV/HCV/PRESTV23 00.06->08.06 Trad 23 08.06->	18
F3AA40473	Transformation gaz PRO V23 00.07->08.06 TRAD.V23 08.06->	19
F3AA40473	Transformation gaz PRO V23 00.07->08.06 TRAD.V23 08.06->	20
425149	Tube gaz HCV 00.09->08.04	21
425150	Tube liaison gaz HCV 00.09->08.04	22
F3AA40689	Vis fixation avant chambre ventouse	23

[HYDROCONFORT VENT.23 kW 80/450 2000@0009000->0806000]
04-Circuit gaz

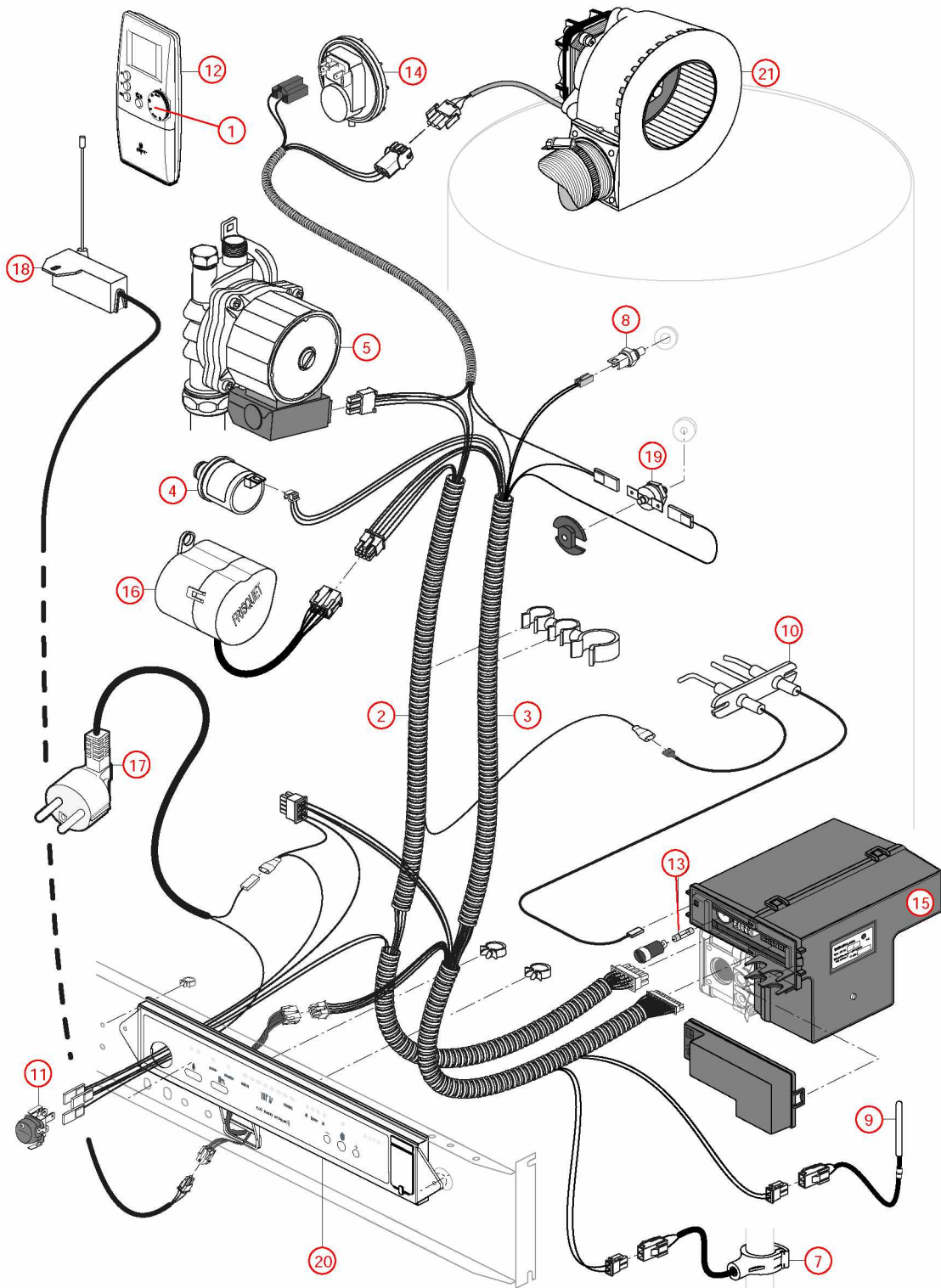


[HYDROCONFORT VENT.23 kW 80/450 2000@0009000->0806000]

05-Câblage / Commandes

REFERENCE	Pièces	N°
F3AA41084	Bouton satellite radio 1D	1
F3AA40743	Câblage général HCV 00.09->08.04	2
F3AA40743	Câblage général HCV 00.09->08.04	3
F3AA40511	Capteur de pression 2000->	4
F3AA40512	Circulateur 15/5-3 standard 00.06->15.26	5
F3AA40514	CTN à clipper D:20 2000->01.28	6
F3AA40515	CTN à clipper D:23.5 01.29->	7
F3AA40516	CTN à visser 2000->	8
F3AA40517	CTN pour doigt gant HC 00.09 ->	9
F3AA40552	Electrodes AL + ion Ig340 2000->	10
F3AA40523	Interrupteur unipolaire à voyant 2000->	11
F3AA41561	Kit Ambiance VisioLed tous modèles 2002-> sauf CD20 05.37->10.34 sauf PREST 00.14->08.06 (Antenne, Tableau de bord, Satellite) (Avant 2002 nous consulter)	12
F3AA41211	Lot fusible 2A 250V (5)	13
F3AA40162	Manostat HV23	14
F3AA40539	Module DN 2000->	15
F3AA40524	Moteur V4V 2000->	16
250163	Prise coudée câble 1.55m 2000->	17
F3AA40526	Récepteur tête HF 1D 2000->	18
F3AA40157	Sécurité de surchauffe 220v 94°C 94.02->	19
F3AA40530	Tableau de bord 1D 2000->	20
F3AA40154	Ventilateur équipé + Joint HV23 90->15.39 HV32->00.35 (90->97.23 21 prévoir buse de 50)	

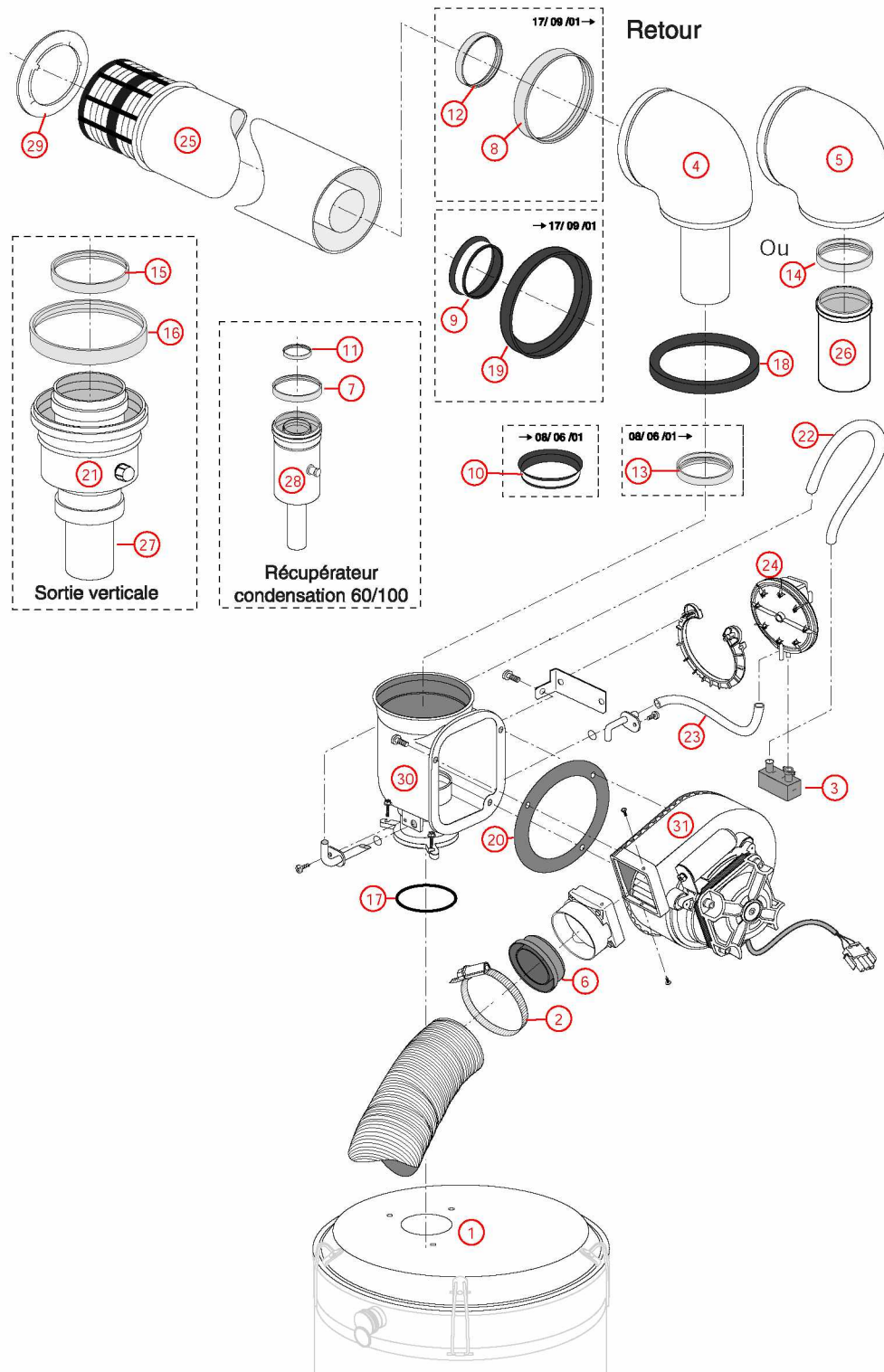
[HYDROCONFORT VENT.23 kW 80/450 2000@0009000->0806000]
05-Câblage / Commandes



[HYDROCONFORT VENT.23 kW 80/450 2000@0009000->0806000]

06-Détail / évacuation ventouse

REFERENCE	Pièces	N°
400381	Capteur de fumée HV23 97.23->	1
230167	Collier pour flexible air HV23 97.23->	2
440266	Condenseur HV 92.07->	3
F3AA40733	Coude sortie HV/GLV 97.23->15.39 HV/HCV EVO 08.07->15.39	4
F3AA40733	Coude sortie HV/GLV 97.23->15.39 HV/HCV EVO 08.07->15.39	5
F3AA40430	Diaphragmes air vent 97.23->	6
F3AA40682	Joint air à lèvres diam.100 01.38->	7
F3AA40682	Joint air à lèvres diam.100 01.38->	8
F3AA40755	Joint armé tube fumée (60) ->01.22	9
F3AA40755	Joint armé tube fumée (60) ->01.22	10
F3AA40673	Joint fumée à lèvres diam. 60 01.23->	11
F3AA40673	Joint fumée à lèvres diam. 60 01.23->	12
F3AA40673	Joint fumée à lèvres diam. 60 01.23->	13
F3AA40673	Joint fumée à lèvres diam. 60 01.23->	14
F3AA40805	Joint int kit adapt.verticale diam. 80	15
F3AA40824	Joint int kit adapt.verticale diam.125	16
240134	Joint torique R36 HV (support ventilateur)	17
F3AA40779	Joint tube air (100)	18
F3AA40779	Joint tube air (100)	19
240135	Joint ventilateur 97.23->	20
F3AA40365	Kit verticale 80/125 ts modèle	21
F3AA41069	Lot tubes pression manostat ventouse	22
F3AA41069	Lot tubes pression manostat ventouse	23
F3AA40162	Manostat HV23	24
F3AA40361	Microventouse diam.100 97.23->15.39	25
400578	Rallonge fumée dia60 lg122	26
400578	Rallonge fumée dia60 lg122	27
F3AA40767	Récupérateur de condensats dia.60/100	28
430549	Rosace cache éclat HV dia.100	29
F3AA40441	Support ventilateur 97.23->	30
F3AA40154	Ventilateur équipé + Joint HV23 90->15.39 HV32->00.35 (90->97.23 31 prévoir buse de 50)	



[HYDROCONFORT VENT.23 kW 80/450 2000@0009000->0806000]

031-2ème circuit hydraulique

REFERENCE	Pièces	N°
220375	Flexible lg 520 M3/4 F3/4 cou 00.05-> (kit 2ème circuit retour)	1
220374	Flexible lg 840 M3/4F3/4cou 00.05-> (kit 2ème circuit départ)	2
440508	Vanne isolement 3/4 FF droite	3
440508	Vanne isolement 3/4 FF droite	4

[HYDROCONFORT VENT.23 kW 80/450 2000@0009000->0806000]
031-2ème circuit hydraulique

