

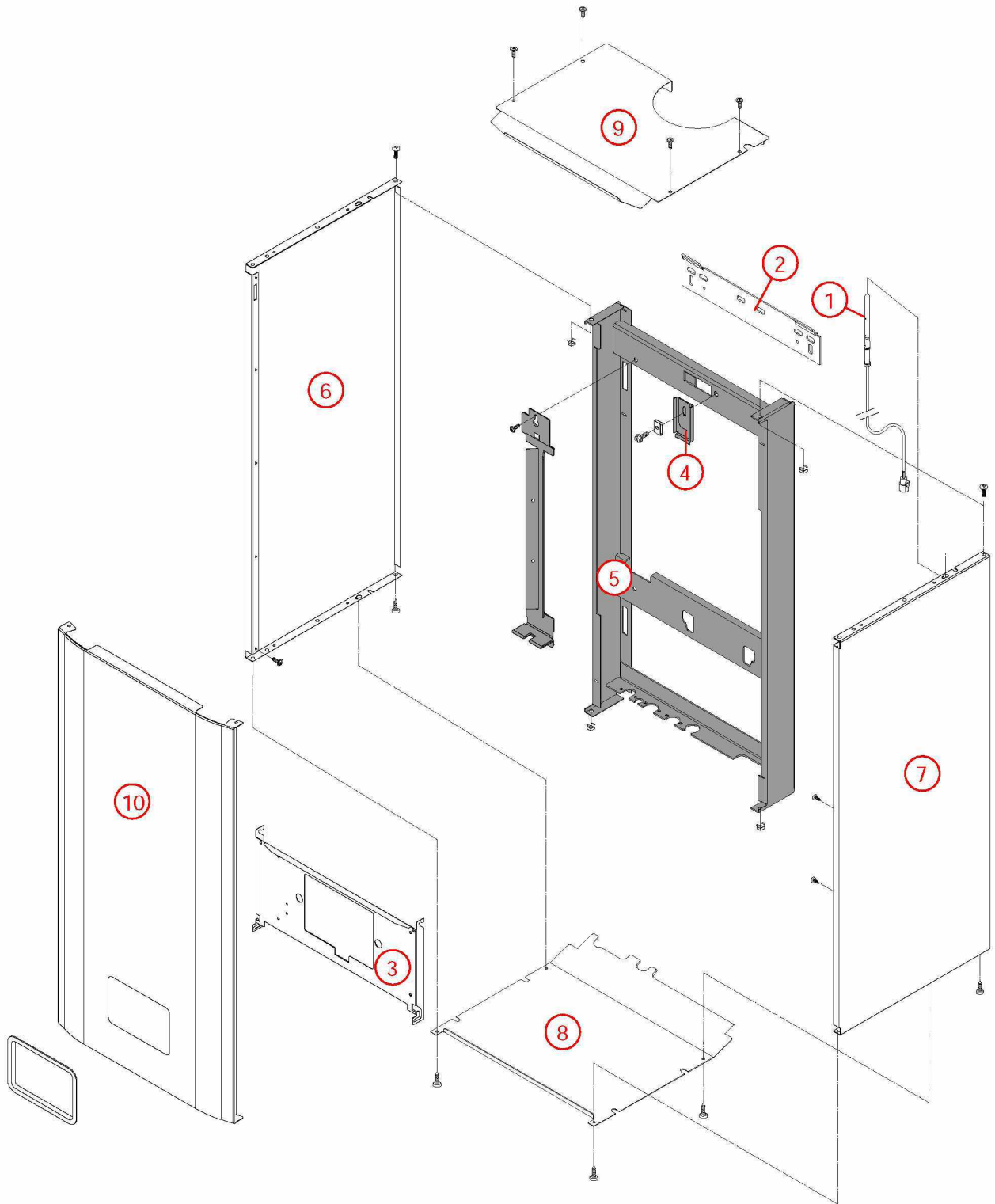
[HYDROMOTRIX TRADITION VISIO 23 kW @1540000->]

01- Carénage

REFERENCE	Pièces	N°
F3AA41254	Antenne Visio 11.50 ->	1
430950	Barre accrochage HMC 25	2
F3AA41404	Barre tableau de bord HMC25 14.08->	3
230247	Bride support CDC CD/EVO25/32 07.14->	4
F3AA41460	Châssis TRAVI23 15.40->	5
430700	Côté CD/EVO 25	6
430700	Côté CD/EVO 25	7
431092	Dessous TRAVI23 15.40->	8
431091	Dessus TRAVI23	9
F3AA41405	Façade HMC25 14.08->	10

[HYDROMOTRIX TRADITION VISIO 23 kW @1540000->]

01- Carénage

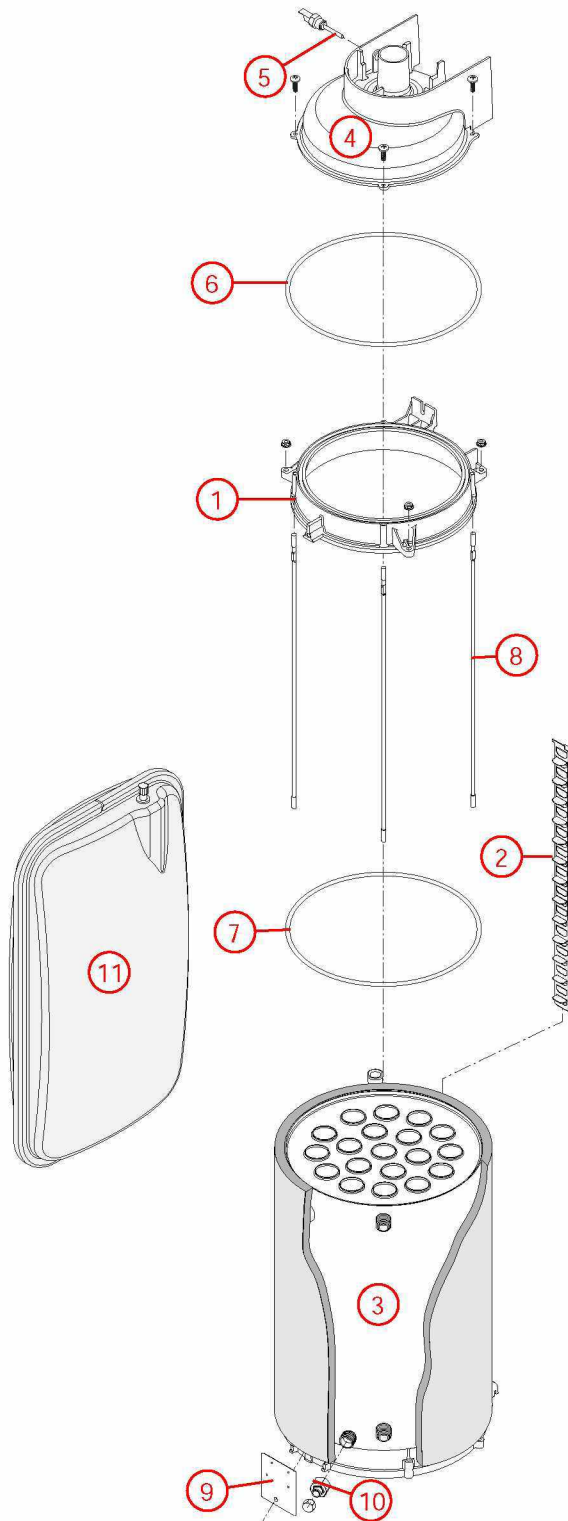


[HYDROMOTRIX TRADITION VISIO 23 kW @1540000->]

02- Corps de chauffe

REFERENCE	Pièces	N°
F3AA41010	Capteur fumée EVO 25/32 08.07->	1
F3AA41459	Chicanes (19) TRAVI23 15.40->	2
405401	Corps de chauffe HMC25 14.08->	3
F3AA41013	Coupe tirage dia.125 EVO25 08.07->	4
F3AA40959	CTN à visser 1/4 fumée CD/EVO 25/32/45 07.14-> CD20 10.35->	5
F3AA40945	Joint couvercle fumée CD/EVO 25/32 07.14->	6
F3AA40948	Joint de capteur de fumées CD/EVO 25/32 07.14->	7
F3AA40932	Lot tirant capteur CD/EVO 25(X3) 07.14->	8
431090	Patte support transfo.allumage TRAVI23 15.40->	9
F3AA40790	Robinet de vidange 88.02->	10
410224	Vase rectangulaire 8L	11

[HYDROMOTRIX TRADITION VISIO 23 kW @1540000->]
02- Corps de chauffe

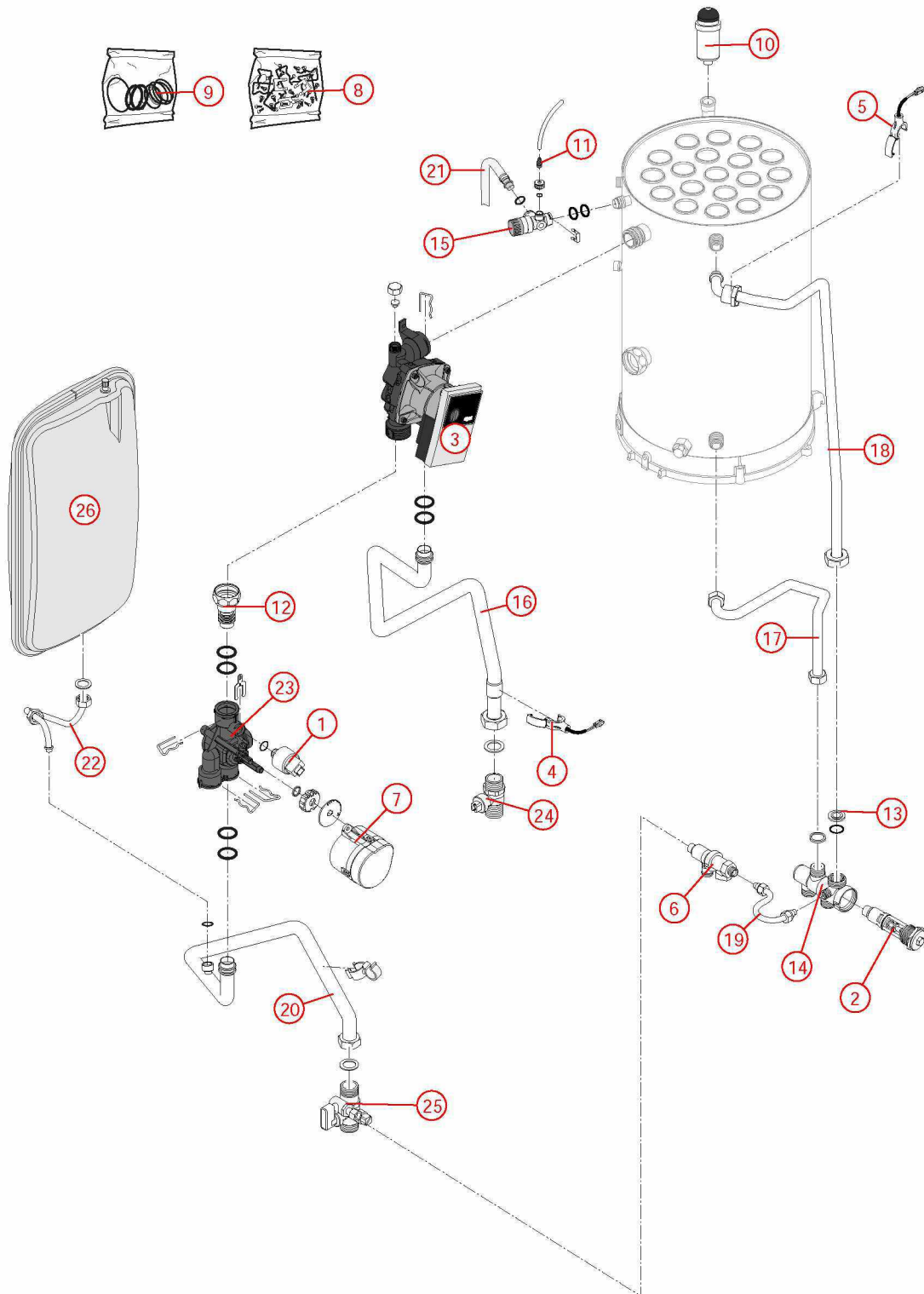


[HYDROMOTRIX TRADITION VISIO 23 kW @1540000->]

03- Circuit hydraulique

REFERENCE	Pièces	N°
F3AA40511	Capteur de pression 2000->	1
F3AA40437	Cartouche thermos. RTA 98->	2
F3AA41431	Circulateur HR 15/6 standard 15.27->	3
F3AA40515	CTN à clipper D:23.5 01.29->	4
F3AA40515	CTN à clipper D:23.5 01.29->	5
F3AA40520	Disconnecteur + 1 vanne arrêt 2000->	6
F3AA40524	Moteur V4V 2000->	7
F3AA40540	Pochette de clips + vis 00.05->	8
F3AA40851	Pochette joint CD/EVO20/25/32 05.37->	9
F3AA40121	Purgeur automatique	10
F3AA40525	Purgeur manuel 2000->	11
F3AA40752	Raccord liaison recyclage 2000->	12
F3AA40141	Régulateur débit 10 litres (orange)	13
F3AA40532	RTA 2000->	14
F3AA40533	Soupape rac.3b 2000->	15
415623	Tube départ chauff. TRAVI23 15.40->	16
415393	Tube EC CD/EVO25/32 07.14->	17
415392	Tube EF CD/EVO25 07.14->	18
415395	Tube rempl.CD/EVO25/32 07.14->	19
415624	Tube retour chauff. TRAVI23 15.40->	20
F3AA40955	Tube soupape CD/EVO 25/32/45 07.14->	21
415625	Tube vase TRAVI23 15.40->	22
F3AA40736	Vanne 4 voies 03.16->	23
F3AA40144	Vanne isolement 3/4 carré	24
F3AA40538	Vanne isolement 3/4 MM + rempl. 2000->	25
410224	Vase rectangulaire 8L	26

[HYDROMOTRIX TRADITION VISIO 23 kW @1540000->]
03- Circuit hydraulique

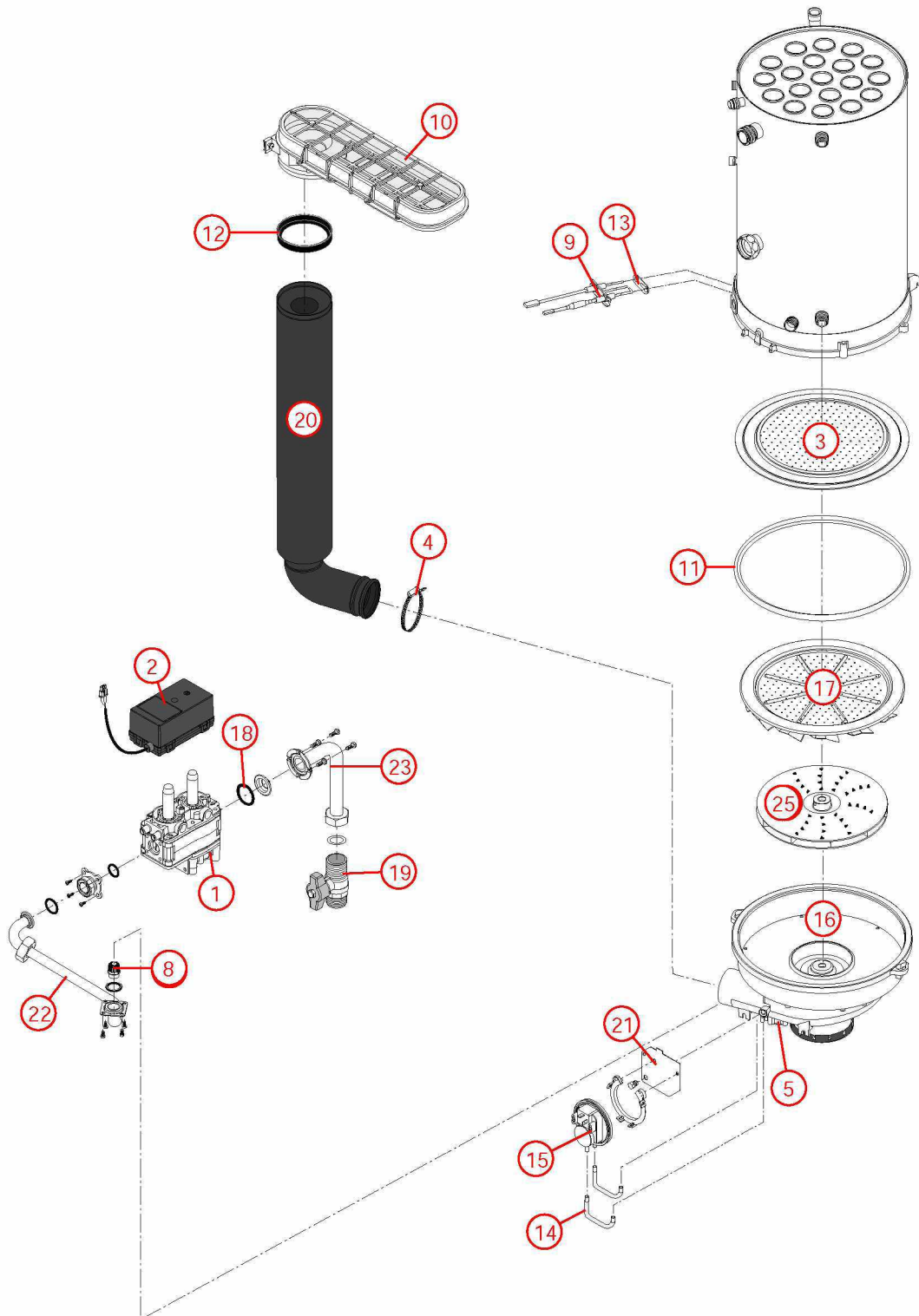


[HYDROMOTRIX TRADITION VISIO 23 kW @1540000->]

04- Circuit gaz

REFERENCE	Pièces	N°
F3AA41011	Bloc gaz DN EVO 08.07->	1
F3AA41012	Bobines EV bloc gaz EVO 08.07->	2
F3AA41466	Brûleur + jt TRAVI23 15.40->	3
230167	Collier pour flexible air HV23 97.23->	4
F3AA41207	Condensateur motoventilateur 3MF/400 V	5
F3AA41462	Diaphragme gaz GN 440 TRAVI23 15.40->	6
F3AA41463	Diaphragme gaz GR 490 TRAVI23 15.40->	7
F3AA41461	Diaphragme gaz PRO 350 TRAVI23 15.40->	8
F3AA40944	Electrode AL+ION CD/EVO 25/32 07.14->	9
F3AA41423	Filtre air 395 x 131- 450	10
F3AA40950	Joint brûleur CD/EVO 25/32/45 07.14-> CD20 10.35->	11
F3AA40779	Joint tube air (100)	12
F3AA41248	Lot joints électrode CD/EVO 05.37-> (5)	13
F3AA41070	Lot tubes pression manostat EVO	14
F3AA41015	Manostat EVO25 08.07->	15
F3AA41458	Motoventilateur TRAVI23 15.40->16.03	16
F3AA40964	Pales statiques CD/EVO32 07.20-> TRAVI23 1540->	17
F3AA41390	Pochette joints gaz + vis bloc gaz TK25/ DN	18
440413	Robinet gaz 20x27	19
F3AA41477	Silencieux air 23/25 coude rigide	20
440633	Support manostat HM EVO25/32 08.07->	21
425242	Tube gaz EVO25 C Aval 11->	22
425248	Tube gaz TRAVI23 15.40->	23
F3AA40943	Turbine diam.12 CD20/25/32/45 EVO25/30/32/45 07.14->16.02	24
F3AA41480	Turbine diam.8 CD20/25/32/45 EVO25/30/32/45 16.03->	25

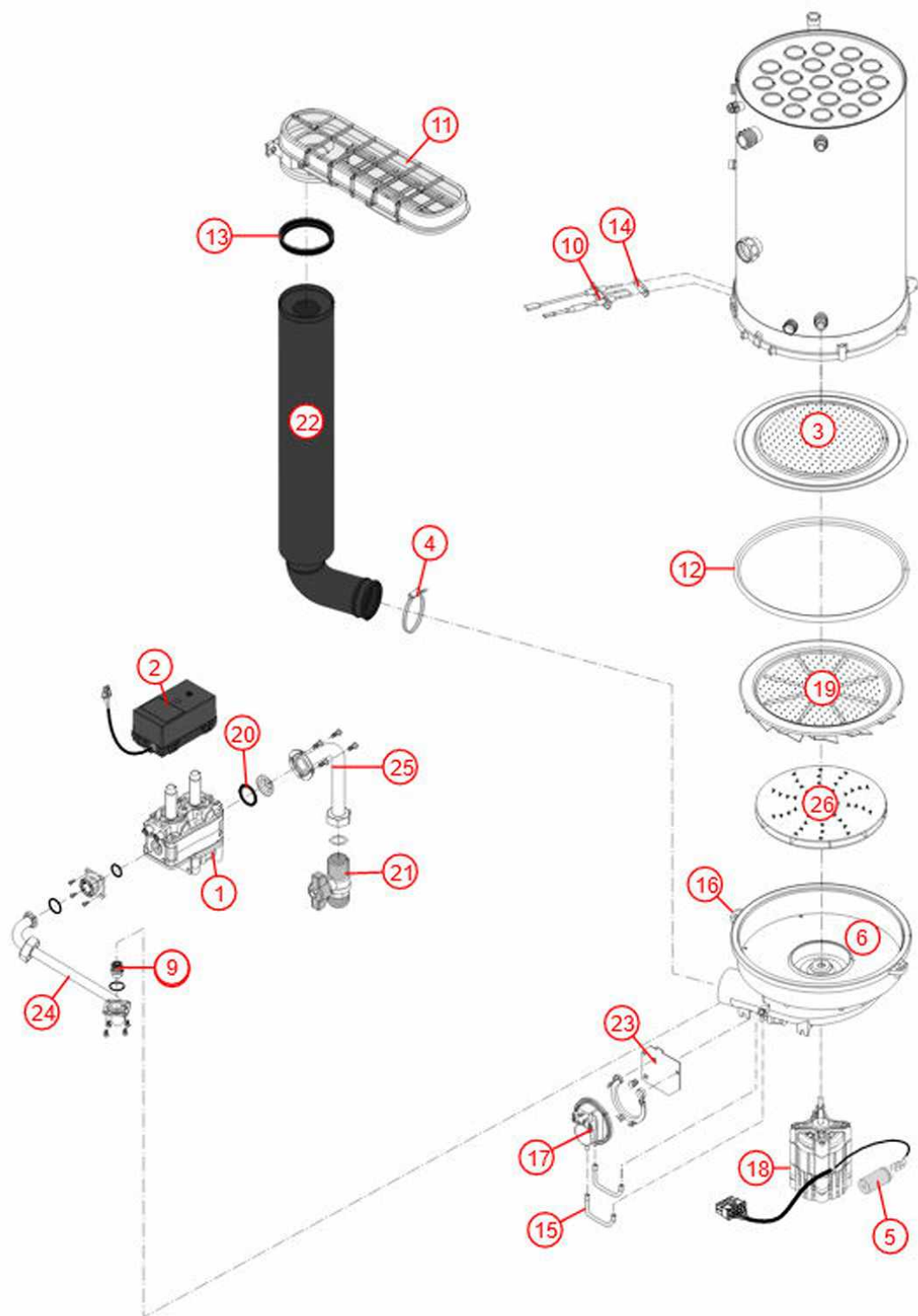
[HYDROMOTRIX TRADITION VISIO 23 kW @1540000->]
04- Circuit gaz



[HYDROMOTRIX TRADITION VISIO 23 kW @1540000->]

04-Circuit gaz

REFERENCE	Pièces	N°
F3AA41011	Bloc gaz DN EVO 08.07->	1
F3AA41012	Bobines EV bloc gaz EVO 08.07->	2
F3AA41466	Brûleur + jt TRAVI23 15.40->	3
230167	Collier pour flexible air HV23 97.23->	4
F3AA41207	Condensateur motoventilateur 3MF/400 V	5
F3AA41610	Corps de brûleur TRAVI 23 16.04-> EVO 25 19.01->	6
F3AA41462	Diaphragme gaz GN 440 TRAVI23 15.40->	7
F3AA41463	Diaphragme gaz GR 490 TRAVI23 15.40->	8
F3AA41461	Diaphragme gaz PRO 350 TRAVI23 15.40->	9
F3AA40944	Electrode AL+ION CD/EVO 25/32 07.14->	10
F3AA41423	Filtre air 395 x 131- 450	11
F3AA40950	Joint brûleur CD/EVO 25/32/45 07.14-> CD20 10.35->	12
F3AA40779	Joint tube air (100)	13
F3AA41248	Lot joints électrode CD/EVO 05.37-> (5)	14
F3AA41070	Lot tubes pression manostat EVO	15
F3AA41511	Lot vis M 6x20	16
F3AA41015	Manostat EVO25 08.07->	17
F3AA41528	Moteur turbine EVO/CD 16.03->	18
F3AA40964	Pales statiques CD/EVO32 07.20-> TRAVI23 1540->	19
F3AA41390	Pochette joints gaz + vis bloc gaz TK25/ DN	20
440413	Robinet gaz 20x27	21
F3AA41477	Silencieux air 23/25 coude rigide	22
440633	Support manostat HM EVO25/32 08.07->	23
425242	Tube gaz EVO25 C Aval 11->	24
425248	Tube gaz TRAVI23 15.40->	25
F3AA41480	Turbine diam.8 CD20/25/32/45 EVO25/30/32/45 16.03->	26



HYDROMATRIX TRADITION VISIO 23 KW @1540000->

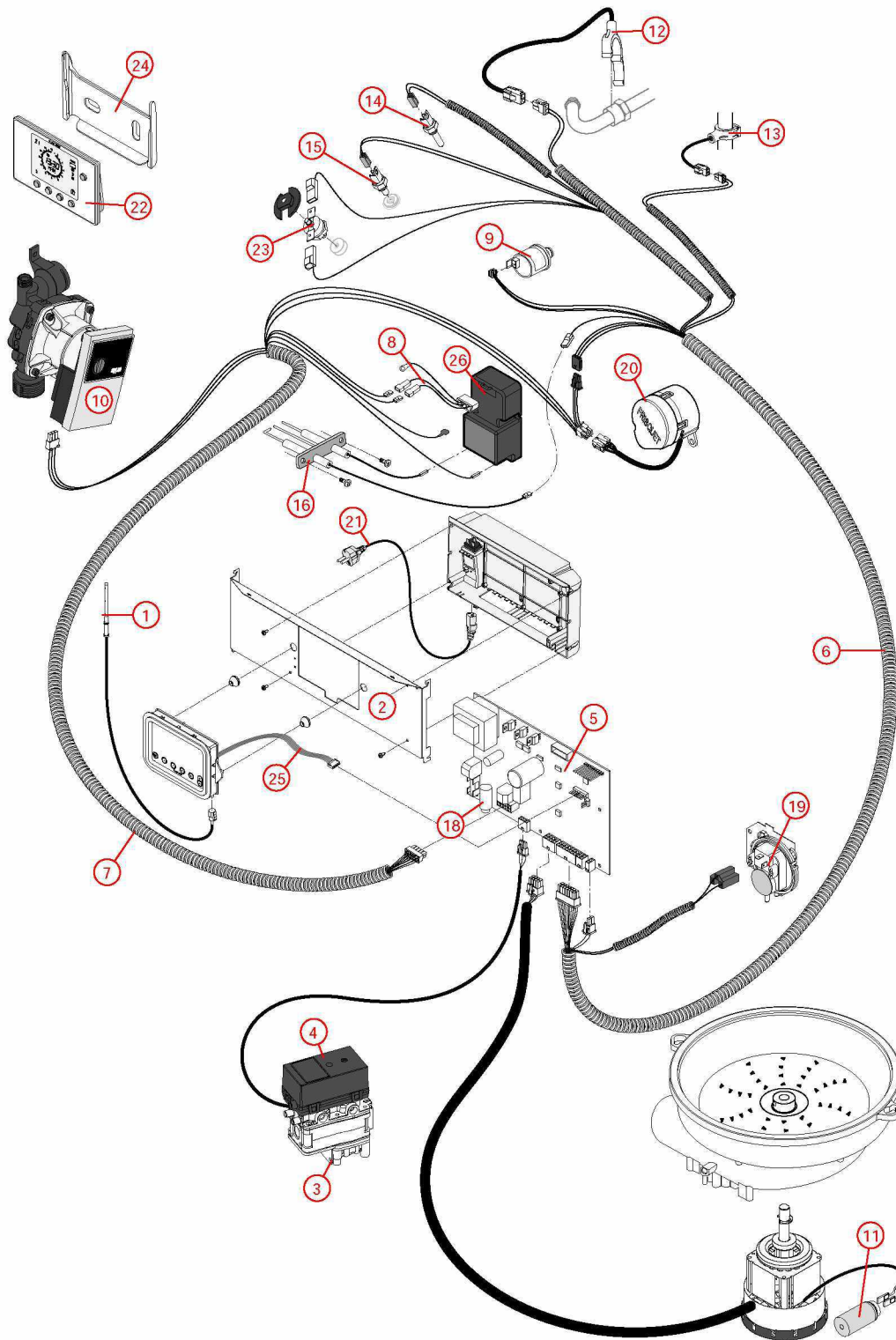
04- Circuit gaz 1604000->

[HYDROMOTRIX TRADITION VISIO 23 kW @1540000->]

05- Câblage / commande 1745000 ->

REFERENCE	Pièces	N°
F3AA41254	Antenne Visio 11.50 ->	1
F3AA41404	Barre tableau de bord HMC25 14.08->	2
F3AA41011	Bloc gaz DN EVO 08.07->	3
F3AA41012	Bobines EV bloc gaz EVO 08.07->	4
F3AA40994	Boîtier électronique EVO25/30/32/45 08.07-> Travi23 1540->	5
F3AA41548	Câblage général TRADI23 Visio 17.45->	6
F3AA41548	Câblage général TRADI23 Visio 17.45->	7
250253	Câble adaptation transfo CD/EVO25/32/45	8
F3AA40511	Capteur de pression 2000->	9
F3AA41431	Circulateur HR 15/6 standard 15.27->	10
F3AA41207	Condensateur motoventilateur 3MF/400 V	11
F3AA40515	CTN à clipper D:23.5 01.29->	12
F3AA40515	CTN à clipper D:23.5 01.29->	13
F3AA40959	CTN à visser 1/4 fumée CD/EVO 25/32/45 07.14-> CD20 10.35->	14
F3AA40516	CTN à visser 2000->	15
F3AA40944	Electrode AL+ION CD/EVO 25/32 07.14->	16
F3AA41212	Lot fusible 3.15A 250V (5)	17
F3AA41213	Lot fusible 4A 250V (5)	18
F3AA41015	Manostat EVO25 08.07->	19
F3AA40524	Moteur V4V 2000->	20
F3AA41556	Prise coudée câble 1.8m	21
F3AA41221	Satellite Visio 11.50->	22
F3AA40157	Sécurité de surchauffe 220v 94°C 94.02->	23
F3AA41260	Support mural satellite Visio 11.50->	24
F3AA41253	Tableau de bord Visio 11.50 ->	25
F3AA40848	Transfo allumage CD20/25/32/45 05.37-> EVO25/32 08.08->	26

[HYDROMOTRIX TRADITION VISIO 23 kW @1540000->
05- Câblage / commande 1745000 ->



[HYDROMOTRIX TRADITION VISIO 23 kW @1540000->]

05- Câblage / commande

REFERENCE	Pièces	N°
F3AA41254	Antenne Visio 11.50 ->	1
F3AA41404	Barre tableau de bord HMC25 14.08->	2
F3AA41011	Bloc gaz DN EVO 08.07->	3
F3AA41012	Bobines EV bloc gaz EVO 08.07->	4
F3AA40994	Boîtier électronique EVO25/30/32/45 08.07-> Travi23 1540->	5
F3AA41456	Câblage général TRAVI23 15.40->17.44	6
F3AA41456	Câblage général TRAVI23 15.40->17.44	7
250253	Câble adaptation transfo CD/EVO25/32/45	8
F3AA40511	Capteur de pression 2000->	9
F3AA41431	Circulateur HR 15/6 standard 15.27->	10
F3AA41207	Condensateur motoventilateur 3MF/400 V	11
F3AA40515	CTN à clipper D:23.5 01.29->	12
F3AA40515	CTN à clipper D:23.5 01.29->	13
F3AA40959	CTN à visser 1/4 fumée CD/EVO 25/32/45 07.14-> CD20 10.35->	14
F3AA40516	CTN à visser 2000->	15
F3AA40944	Electrode AL+ION CD/EVO 25/32 07.14->	16
F3AA41212	Lot fusible 3.15A 250V (5)	17
F3AA41213	Lot fusible 4A 250V (5)	18
F3AA41015	Manostat EVO25 08.07->	19
F3AA40524	Moteur V4V 2000->	20
F3AA41458	Motoventilateur TRAVI23 15.40->16.03	21
F3AA41221	Satellite Visio 11.50->	22
F3AA40157	Sécurité de surchauffe 220v 94°C 94.02->	23
F3AA41260	Support mural satellite Visio 11.50->	24
F3AA41253	Tableau de bord Visio 11.50 ->	25
F3AA40848	Transfo allumage CD20/25/32/45 05.37-> EVO25/32 08.08->	26

[HYDROMOTRIX TRADITION VISIO 23 kW @1540000->]

05- Câblage / commande

