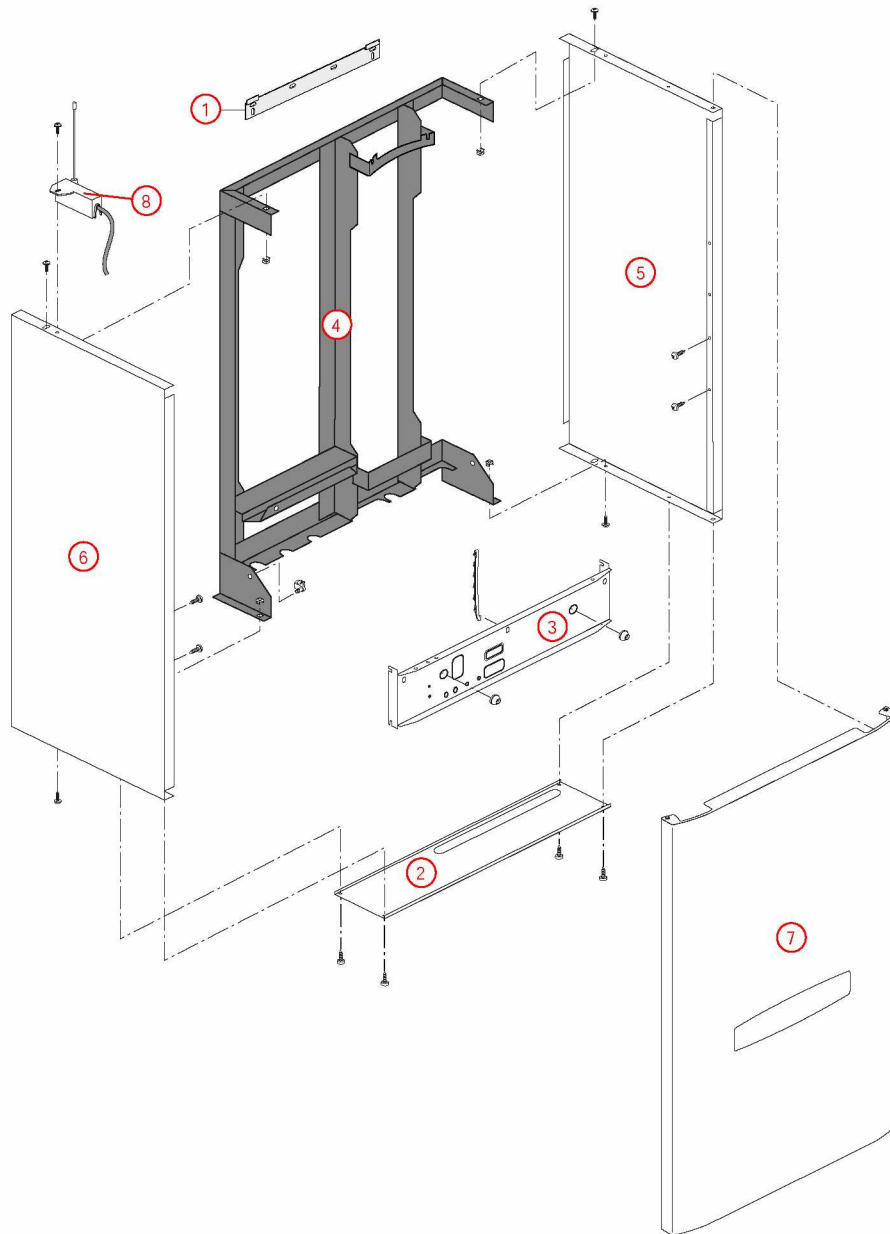


[HYDROMOTRIX TRADITION VMC 23 kW@0806000->1539000]

01-Carénage

| REFERENCE | Pièces | N° |
|------------------|--|-----------|
| 430165 | Barre accrochage GL/ HV32 HV23 00.06-> TGP 02.13-> | 1 |
| 430456 | Barre de rigidité HM23 00.05->08.06 HMCL | 2 |
| F3AA40501 | Barre tab.de bord HM/V23 00.05->08.04 TRAD.23 | 3 |
| 435128 | Châssis HM23 00.05->08.06 HMCL/TRAD.23 | 4 |
| 430455 | Côté HM23 00.05->08.06 TRAD.23 | 5 |
| 430455 | Côté HM23 00.05->08.06 TRAD.23 | 6 |
| F3AA40489 | Façade HM23 00.05->08.04 TRAD.23 | 7 |
| F3AA40526 | Récepteur tête HF 1D 2000-> | 8 |

[HYDROMOTRIX TRADITION VMC 23 kW@0806000->1539000]
01-Carénage

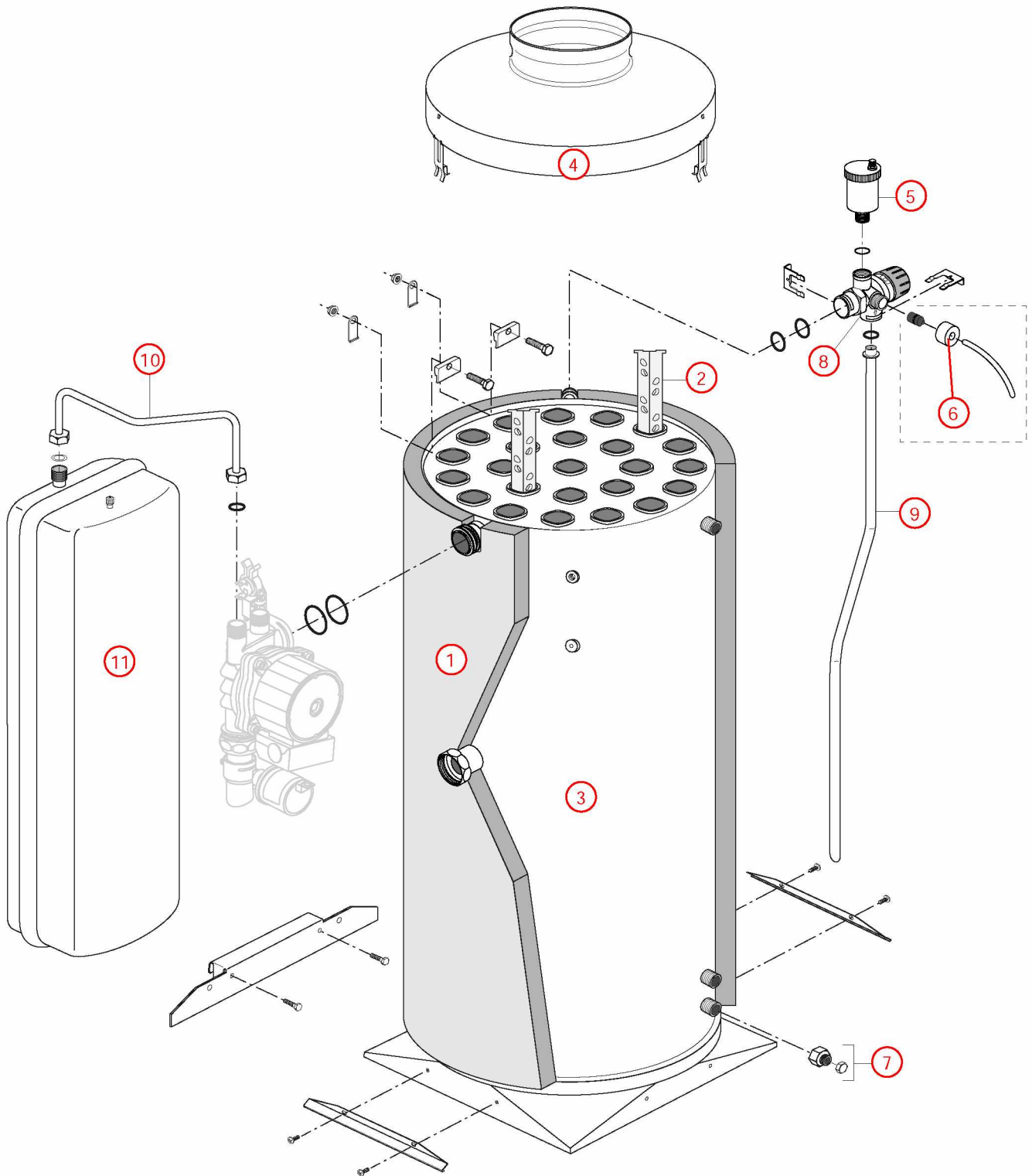


[HYDROMOTRIX TRADITION VMC 23 kW@0806000->1539000]

02-Corps de chauffe

| REFERENCE | Pièces | N° |
|------------------|---|-----------|
| 450070 | Calorifuge corps de chauffe HM/HV23 00.05-> | 1 |
| 400124 | Chicane HM Ig430 84.24-> HV/PRESTV | 2 |
| 405308 | Corps de chauffe + Calorifuge/joints HM23 Mixte/C.S 00.05-> | 3 |
| 405143 | Coupe tirage 300x125 (23kW) | 4 |
| F3AA40121 | Purgeur automatique | 5 |
| F3AA40525 | Purgeur manuel 2000-> | 6 |
| F3AA40790 | Robinet de vidange 88.02-> | 7 |
| F3AA40533 | Soupape rac.3b 2000-> | 8 |
| 410130 | Tube soupape HM23/32 00.05->08.06 | 9 |
| 415247 | Tube vase HM23/32/V32 00.07->08.06 | 10 |
| 410066 | Vase rectangulaire 10 litres 23kW 88-> | 11 |

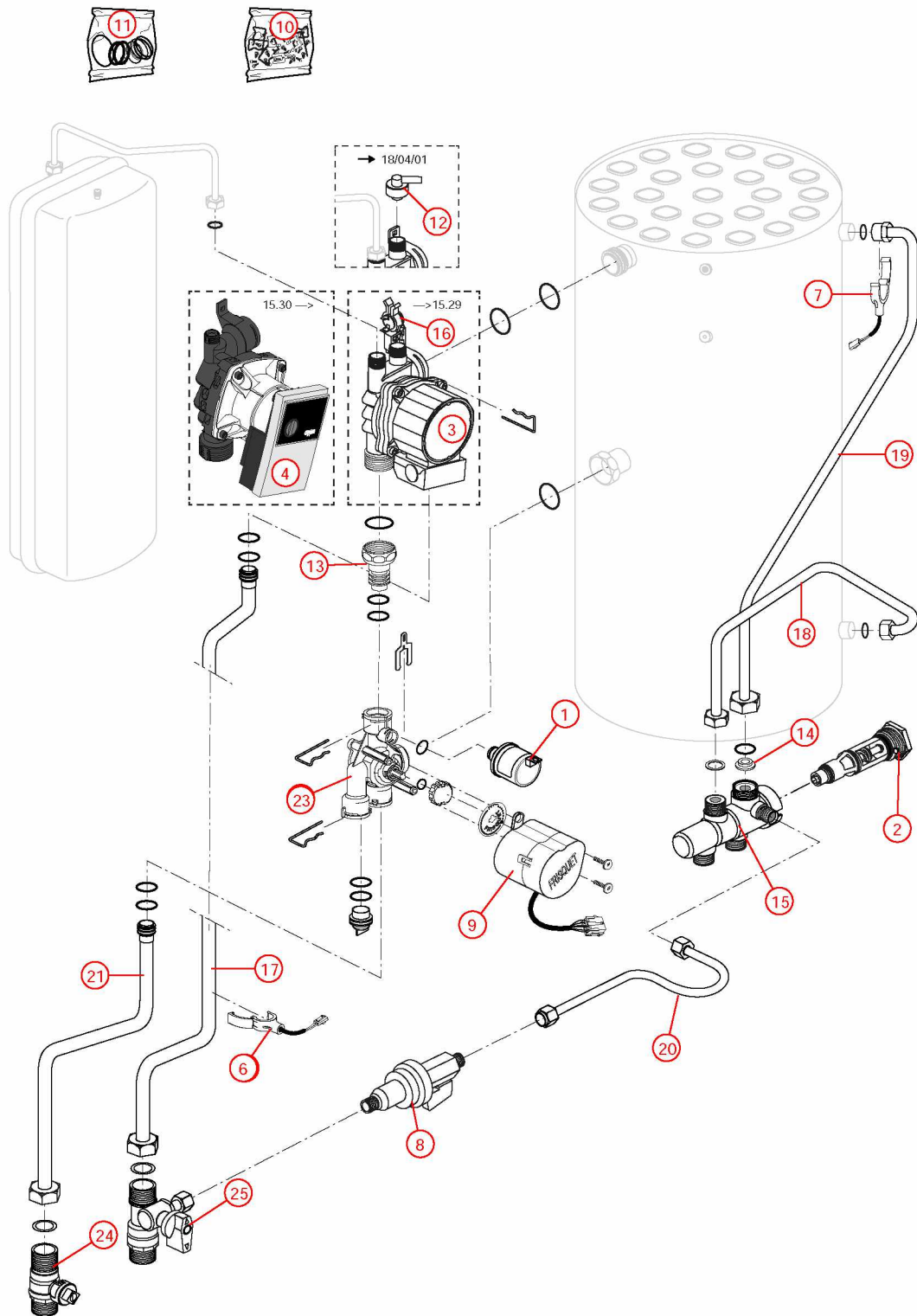
[HYDROMOTRIX TRADITION VMC 23 kW@0806000->1539000]
02-Corps de chauffe



[HYDROMOTRIX TRADITION VMC 23 kW@0806000->1539000]

03-Circuit Hydraulique

| REFERENCE | Pièces | N° |
|-----------|--|----|
| F3AA40511 | Capteur de pression 2000-> | 1 |
| F3AA40437 | Cartouche thermos. RTA 98-> | 2 |
| F3AA40512 | Circulateur 15/5-3 standard 00.06->15.26 | 3 |
| F3AA41431 | Circulateur HR 15/6 standard 15.27-> | 4 |
| F3AA40514 | CTN à clipper D:20 2000->01.28 | 5 |
| F3AA40515 | CTN à clipper D:23.5 01.29-> | 6 |
| F3AA40515 | CTN à clipper D:23.5 01.29-> | 7 |
| F3AA40520 | Disconnecteur + 1 vanne arrêt 2000-> | 8 |
| F3AA40524 | Moteur V4V 2000-> | 9 |
| F3AA40540 | Pochette de clips + vis 00.05-> | 10 |
| F3AA40541 | Pochette joints 2000-> | 11 |
| F3AA40525 | Purgeur manuel 2000-> | 12 |
| F3AA40752 | Raccord liaison recyclage 2000-> | 13 |
| F3AA40141 | Régulateur débit 10 litres (orange) | 14 |
| F3AA40532 | RTA 2000-> | 15 |
| F3AA40563 | Sécurité VMC 2000-> | 16 |
| 415243 | Tube départ chauff.HM23 00.05->08.06 TRAD.23 | 17 |
| 415246 | Tube EC HM23 00.05->08.06 HMCL TRAD.23 | 18 |
| 415245 | Tube EF HM23 00.05->08.06 HMCL TRAD.23 | 19 |
| 415244 | Tube remplissage HM23 00.05->08.06 TRAD.23 | 20 |
| 415242 | Tube retour chauff.HM23/TGP23 00.05->08.06 TRAD.23 | 21 |
| F3AA40736 | Vanne 4 voies 03.16-> | 22 |
| F3AA40535 | Vanne 4 voies 2000->03.15 | 23 |
| F3AA40144 | Vanne isolement 3/4 carré | 24 |
| F3AA40538 | Vanne isolement 3/4 MM + rempl. 2000-> | 25 |

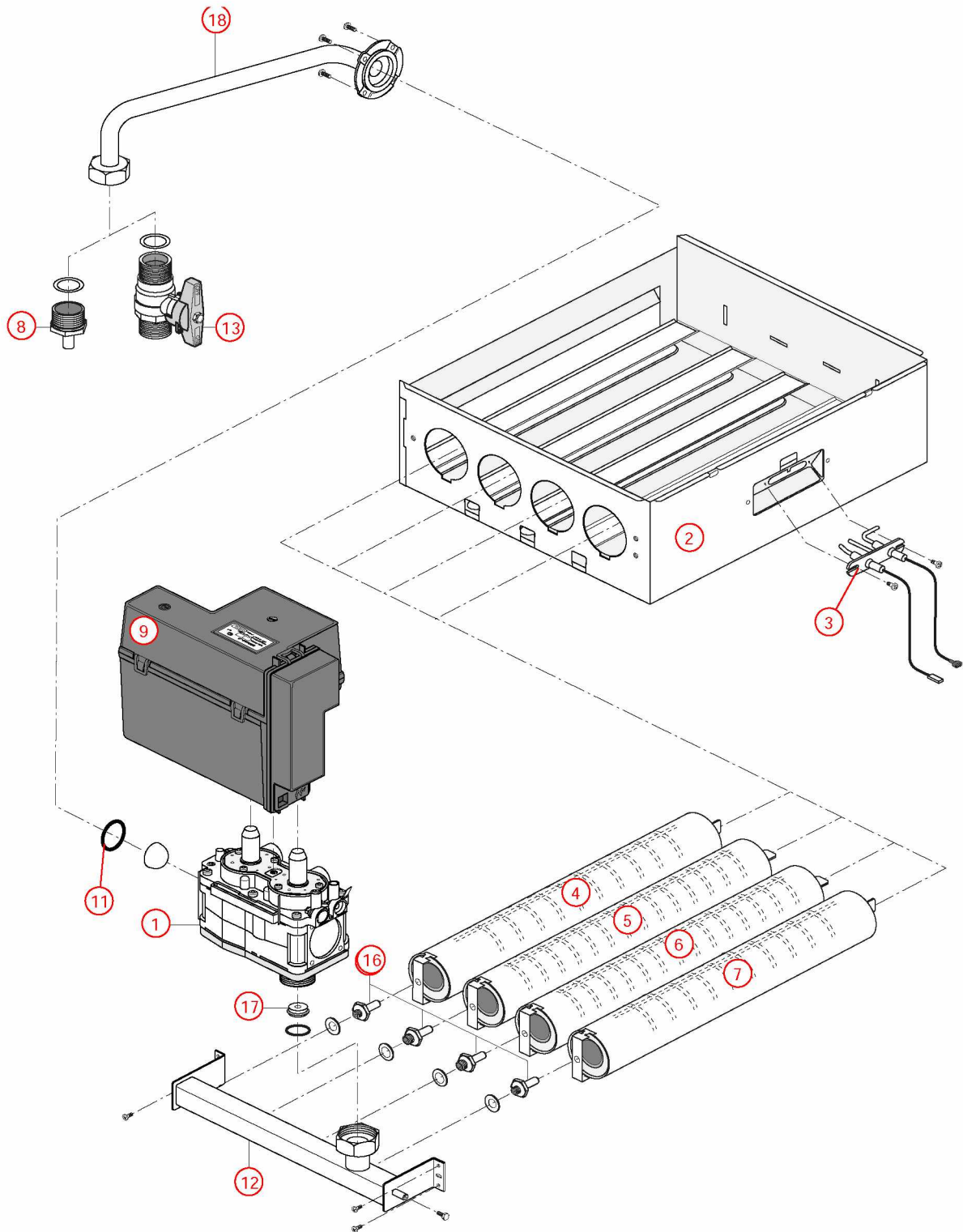


[HYDROMOTRIX TRADITION VMC 23 kW@0806000->1539000]

04-Circuit gaz

| REFERENCE | Pièces | N° |
|------------------|--|-----------|
| F3AA40508 | Bloc gaz DN 2000-> | 1 |
| 405301 | Chambre comb.sd GL/HM23/TGP23 94.01-> | 2 |
| F3AA40552 | Electrodes AL + ion Ig340 2000-> | 3 |
| F3AA40899 | Jeu brûleurs 23 atmo. 94.02-> | 4 |
| F3AA40899 | Jeu brûleurs 23 atmo. 94.02-> | 5 |
| F3AA40899 | Jeu brûleurs 23 atmo. 94.02-> | 6 |
| F3AA40899 | Jeu brûleurs 23 atmo. 94.02-> | 7 |
| 220372 | Manchon à souder M3/4 -12 | 8 |
| F3AA40539 | Module DN 2000-> | 9 |
| F3AA41390 | Pochette joints gaz + vis bloc gaz TK25/ DN | 10 |
| F3AA41390 | Pochette joints gaz + vis bloc gaz TK25/ DN | 11 |
| 425139 | Rampe gaz HM/PREST 00.05->08.06 TRAD. | 12 |
| 440413 | Robinet gaz 20x27 | 13 |
| F3AA40478 | Transformation gaz GN HM/HC23 00.05->08.04 TRAD.23 08.06-> | 14 |
| F3AA40478 | Transformation gaz GN HM/HC23 00.05->08.04 TRAD.23 08.06-> | 15 |
| F3AA40470 | Transformation gaz PRO HM/HC 00.05->08.04 TRAD.23 08.06-> | 16 |
| F3AA40470 | Transformation gaz PRO HM/HC 00.05->08.04 TRAD.23 08.06-> | 17 |
| 425142 | Tube gaz HM23/TGP23 00.05->08.05 | 18 |

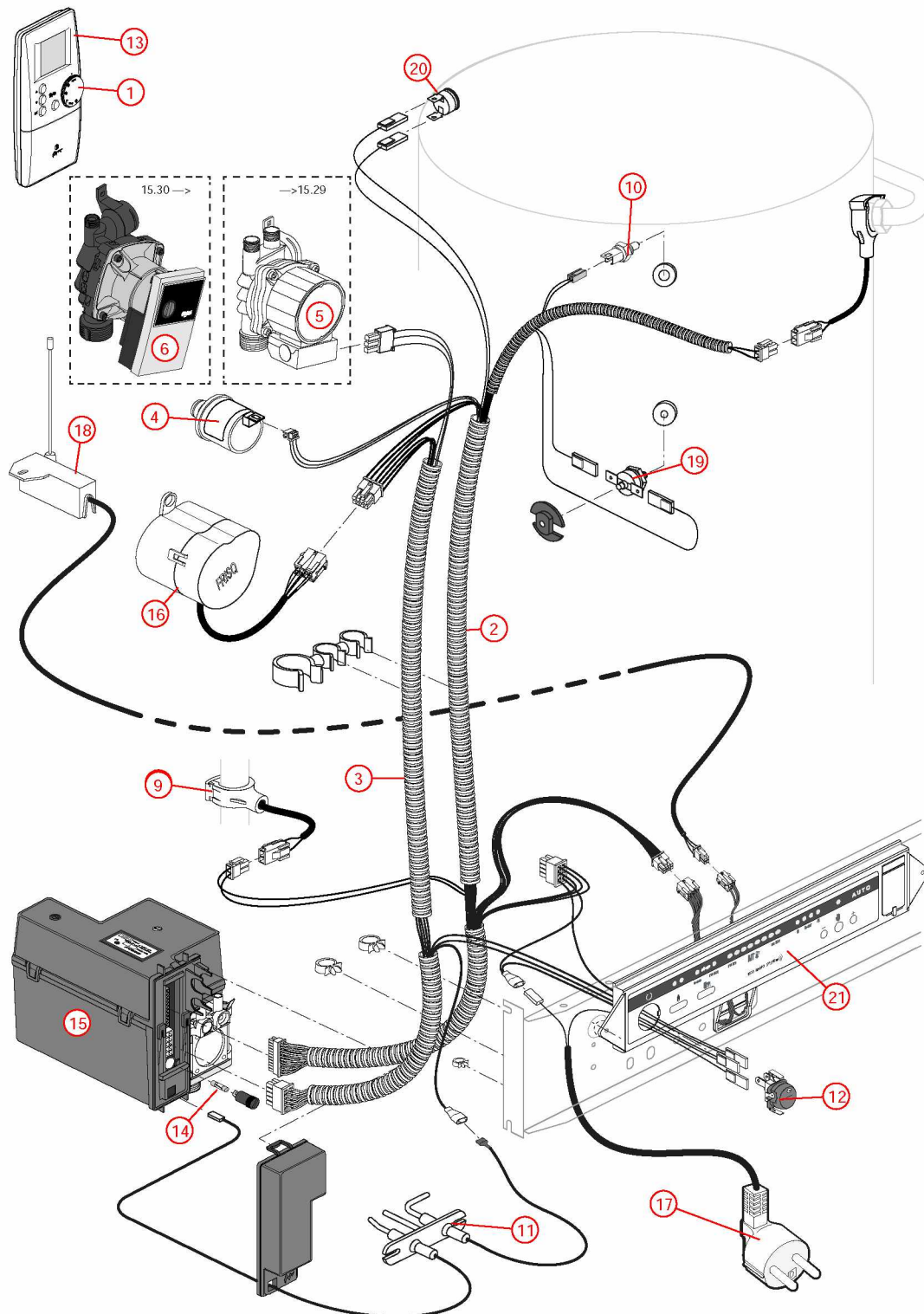
[HYDROMOTRIX TRADITION VMC 23 kW@0806000->1539000]
04-Circuit gaz



[HYDROMOTRIX TRADITION VMC 23 kW@0806000->1539000]

05-Câblage / Commandes

| REFERENCE | Pièces | N° |
|-----------|--|----|
| F3AA41084 | Bouton satellite radio 1D | 1 |
| F3AA40745 | Câblage général HM23 VMC 00.05->15.39 | 2 |
| F3AA40745 | Câblage général HM23 VMC 00.05->15.39 | 3 |
| F3AA40511 | Capteur de pression 2000-> | 4 |
| F3AA40512 | Circulateur 15/5-3 standard 00.06->15.26 | 5 |
| F3AA41431 | Circulateur HR 15/6 standard 15.27-> | 6 |
| F3AA40514 | CTN à clipper D:20 2000->01.28 | 7 |
| F3AA40515 | CTN à clipper D:23.5 01.29-> | 8 |
| F3AA40515 | CTN à clipper D:23.5 01.29-> | 9 |
| F3AA40516 | CTN à visser 2000-> | 10 |
| F3AA40552 | Electrodes AL + ion Ig340 2000-> | 11 |
| F3AA40523 | Interrupteur unipolaire à voyant 2000-> | 12 |
| F3AA41561 | Kit Ambiance VisioLed tous modèles 2002-> sauf CD20 05.37->10.34 sauf PREST 00.14->08.06 (Antenne, Tableau de bord, Satellite) (Avant 2002 nous consulter) | 13 |
| F3AA41211 | Lot fusible 2A 250V (5) | 14 |
| F3AA40539 | Module DN 2000-> | 15 |
| F3AA40524 | Moteur V4V 2000-> | 16 |
| 250163 | Prise coudée câble 1.55m 2000-> | 17 |
| F3AA40526 | Récepteur tête HF 1D 2000-> | 18 |
| F3AA40157 | Sécurité de surchauffe 220v 94°C 94.02-> | 19 |
| F3AA40563 | Sécurité VMC 2000-> | 20 |
| F3AA40530 | Tableau de bord 1D 2000-> | 21 |



[HYDROMOTRIX TRADITION VMC 23 kW@0806000->1539000]

031-2ème circuit hydraulique

| REFERENCE | Pièces | N° |
|------------------|---|-----------|
| 220375 | Flexible lg 520 M3/4 F3/4 cou 00.05-> (kit 2ème circuit retour) | 1 |
| 220374 | Flexible lg 840 M3/4F3/4cou 00.05-> (kit 2ème circuit départ) | 2 |
| 440508 | Vanne isolement 3/4 FF droite | 3 |
| 440508 | Vanne isolement 3/4 FF droite | 4 |

[HYDROMOTRIX TRADITION VMC 23 kW@0806000->1539000]
031-2ème circuit hydraulique

