

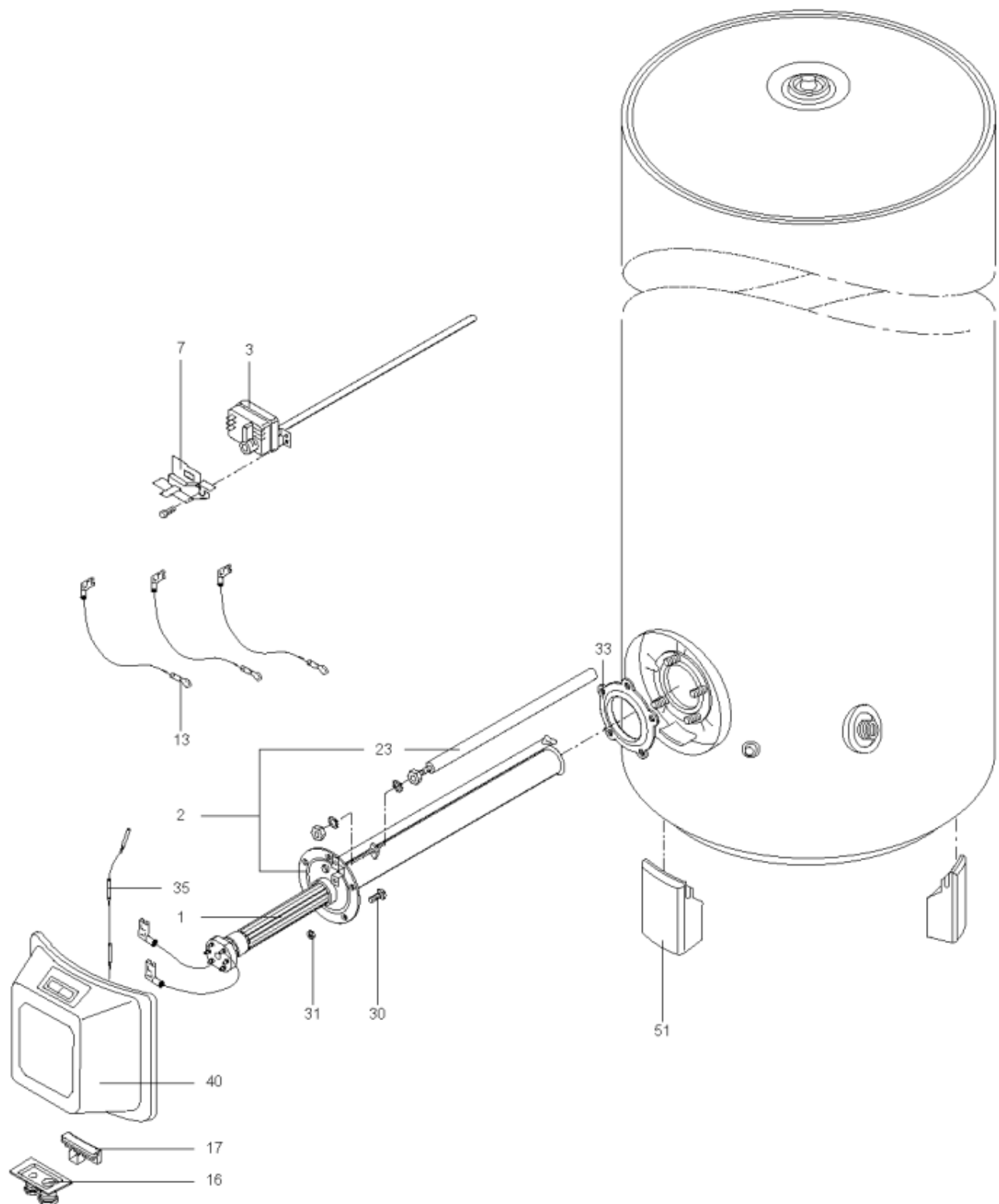
## LISTE DE PIECES

08/02/2016

---

<i>Produit</i>	3050070 - 300L 560 IDEC ST 3000W MO MTS
<i>Modèle</i>	300L STABLE STEATITE
<i>Marque</i>	LEROY-MERLIN
<i>Date</i>	19/04/2012

---



<b>Table</b>		<b>300L IDEC</b>							
<i>Rep.</i>	<i>Référence</i>	<i>ALIAS</i>	<i>Désignation</i>	<i>Remplacé par</i>	<i>Date début</i>	<i>Date fin</i>	<i>Multiple de vente</i>	<i>Tarif Public Unitaire HT</i>	
1	396010-01		RESISTANCE STEATITE 3000W D.39				1	65,03	
2	396037		EMBASE 5 TR D.45 L.497+ANODE D.18 L400				1	97,40	
3	992162		THERMOSTAT A CANNE				1	49,96	
7	926084		SEPARATEUR PLASTIQUE				1	4,76	
13	61401781		CABLAGE (VIOLET)				1	11,50	
13	61401779		CABLAGE (BRUN)				1	11,50	
13	61401780		CABLAGE (VERT)				1	11,50	
16	926071		SUPPORT PRESSE ETOUPE MONTE				1	10,29	
17	926303		SUPPORT				1	3,30	
23	61402252-01		ANODE D:21,3 L:430 M5-M8				1	15,89	
30	918064		VIS DE FIXATION EMBASE M 8-20				1	1,26	
31	918004		ECROU FIXATION EMBASE M8				1	2,96	
33	924001	5037866	JOINT BRIDE 5 TROUS D.75				1	7,99	
35	61402146		THERMOMETRE				1	41,19	
40	61402145		CAPOT				1	53,86	
51	992146		PIED HT 100				1	9,85	