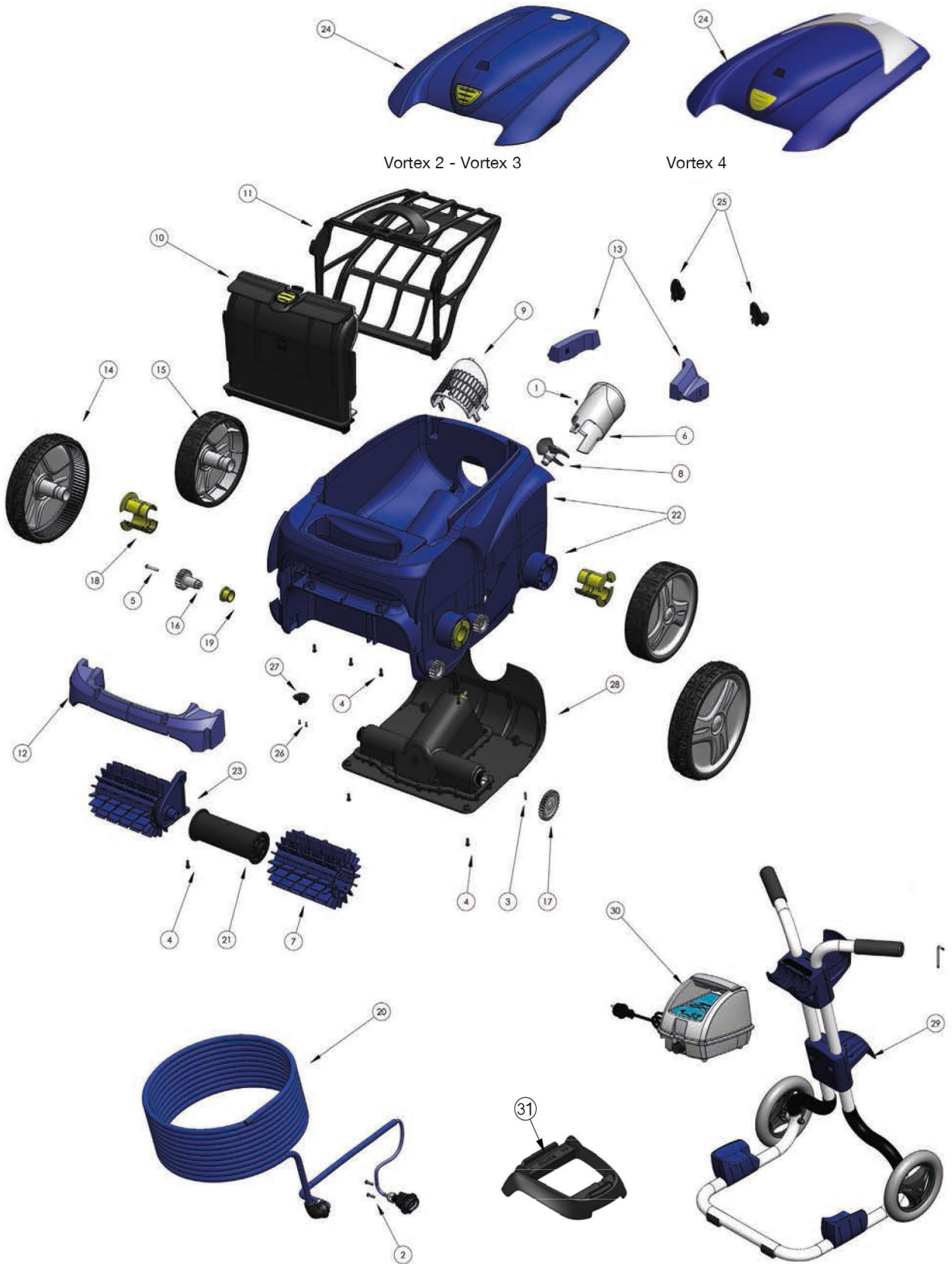




Vortex™ 2 / 3 / 4



Repère	Désignation	VORTEX 2	VORTEX 3	VORTEX 4
1	Vis 2.9*9.5 Mm (*5)		R0639200	
2	Vis 4*16 mm a4 (*5)		R0608500	
3	Goupille 3*16 mm (*5)		R0567800	
4	Vis 4*12 mm (*5)		R0516700	
5	Vis 4*25 mm (*5)		R0638900	
6	Guide flux		R0517500	
7	Brosse type 1 pms295 zodiac (*2)		R0635900	
8	Helice v		R0517000	
9	Grille vortex		R0517600	
10	Support filtre v		R0517700	
11	Filtre debris fin 100µ v		R0636600	
12	Flotteur complet		R0539700	
13				
14	Bandage gd noir zodiac		R0636201	
	Jante gde r9022 zodiac		R0636001	
15	Bandage arr noir zodiac		R0636300	
	Jante petite r9022 zodiac		R0636100	
16	Pignon 17 dents (*2)		R0639000	
17	Pignon 27 dents (*2)		R0518800	
18	Palier roue zodiac		R0636700	
19	Palier exterieur (*2)		R0639100	
20	Cable flottant 15m	R0636800		
	Cable flottant 18m		R0516800	
	Cable flottant 21m			R0528700
21	Support brosse (*2)		R0517400	
22	Coque complete		R0589100	
23	Pontet brosse bleu		R0518700	
24	Trappe bleue	R0544700		R0638500
25	Bumper a roulette(*2)		R0518100	
26	Vis 2.2*6,5Mm (*5)		R0564500	
27	Rampe		R0519000	
28	Bloc moteur type a	R0637800		
28	Bloc moteur type b			R0637900
29	Chariot ec a		W1889A	
30	Coffret commande type 5v	R0637300		
30	Coffret de commande vortex™ 3		W1888B	
30	Coffret de commande Vortex™ 4			W2076B
31	Socle coffret commande	R0662600		
	Filtre debris tres fins 60µ vortex		R0638600	
	Filtre debris larges 200µ vortex		R0643700	
	Filtre debris fins 100µ vortex		R0636600	
	Housse de protection (pour chariot w1889a)		W1581B	
	Bandage roue avant tile vortex		R0636400	