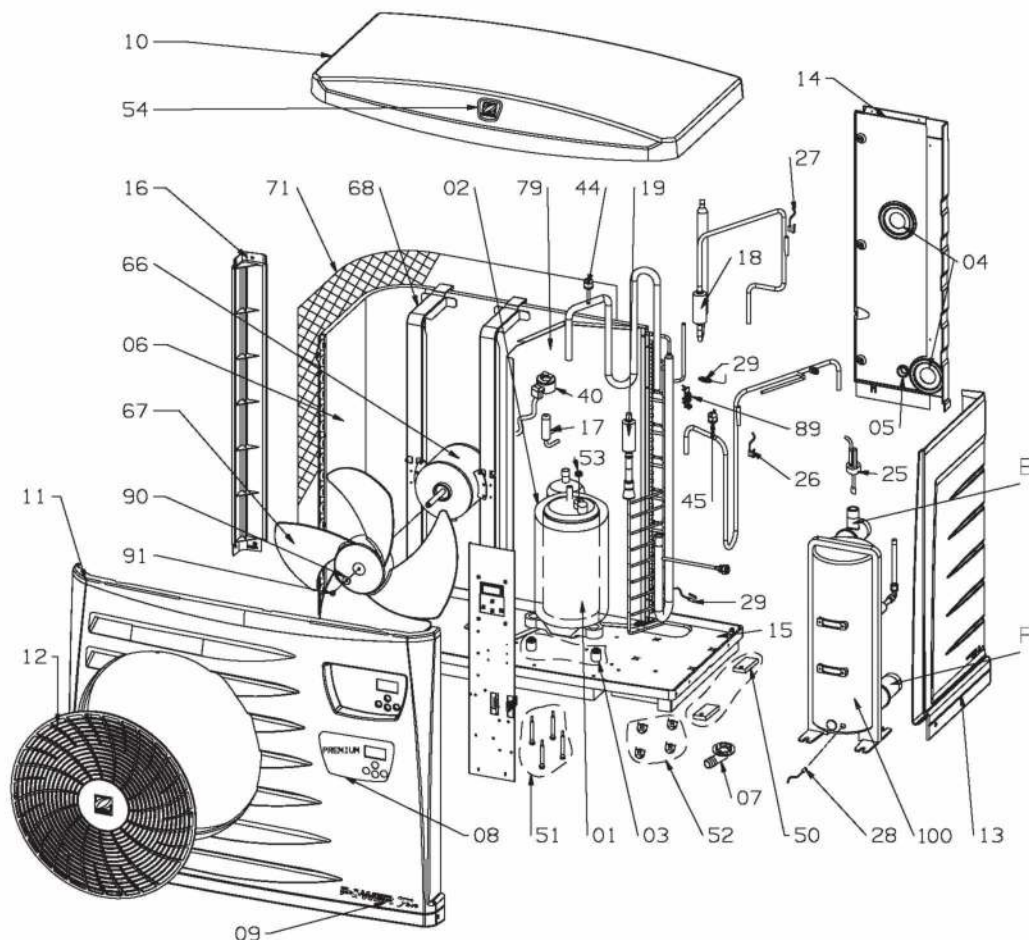




PM30 et POWER FIRST Premium

Pièces détachées

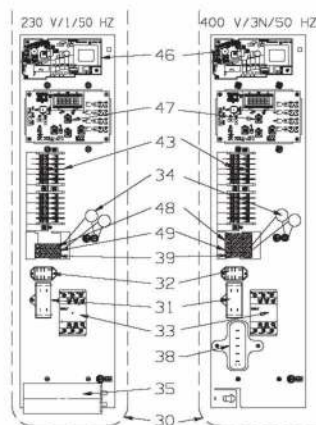
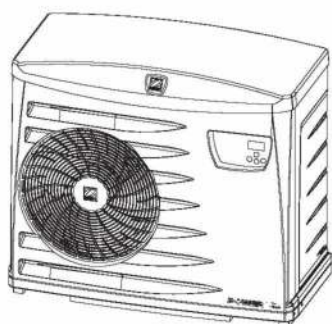


08101039-00

Repère	Désignation	Référence PM30	Référence PM Premium	Tarifs H.T. Euros
Pièces détachées électriques				
25	Détecteur de débit PFPREM	WTC03943		198,60 €
26	Sonde refoulement compresseur ST5	R06740		27,05 €
27	Sonde liquide ST 4	R06740		27,05 €
28	Sonde régulation ST 1	R06740		27,05 €
29	Sondes antig et dégiv ST2/ST3	R06740		27,05 €
30	Ens. Électrique PREM 6	WTC03929		943,25 €
30	Ens. Électrique PREM 8, PM3041 et Z300 M4	WTC03930		943,25 €
30	Ens. Électrique PREM 11M, PM3051 et Z300 M5	WTC03931		967,88 €
30	Ens. Électrique PREM 11T, PM3053 et Z300 T5	WTC03932		967,88 €
30	Ens. Électrique PREM 13M, PM3061 et Z300 M7	WTC03992		967,79 €
31	Condensateur 5µF pour ventilateur	WTC03936		11,14 €
33	Contacteur 25 A 230 V 50/60 Hz PFPREM 11 M, 13 M	WCF01113		76,18 €
33	Contacteur 18 A. PM/PREM 6,8,11T,11TD,15TD	WTC03937		100,88 €
34	Varistore (S20K275)	WTC03988		8,15 €
35	Condensateur alu 45 µF PREM 6 (pour compresseur)	B0181600A		45,39 €
35	Condensateur alu 50 µF PFPREM 8, PM3041 et Z300 M4	B0181100A		45,19 €
35	Condensateur alu 55 µF PFPREM 11, PM3051/53 et Z300 M5	B0181700A		45,39 €
35	Condensateur alu 60 µF PFPREM 13M, PM3061 et Z300 M7	B0181800A		45,39 €
38	Contrôleur de phase (PREM TRI)	WTC03940		89,66 €
40	Bobine détendeur SAG UKV A053 pour PREM	WTC03941		65,15 €
46	Kit carte principale A1 + carte détendeur A4	R07151		200,89 €
46	Carte principale A1	WTC03944		200,89 €
46	Carte détendeur A4	R06931		72,50 €
47	Carte Afficheur A2	WTC03939D		194,40 €
66	Moteur Ventilateur	WTC03783		283,71 €
	Filtre 25A C3	WTC04000		195,90 €
Pièces détachées frigorifiques				

ZPCE: Prix de vente conseillés H.T. valables du 01/01/2019 au 31/12/2019

POMPE PISCINE
Z 300^{M4, M5, T5}



Repère	Désignation	Référence PM30	Référence PM Premium	Tarifs H.T. Euros
1	Compresseur PFPREM 6		WTC03920	810,45 €
1	Compresseur PFPREM 8, PM3041 et Z300 M4		WTC03921	899,63 €
1	Compresseur PFPREM 11M, PM3051 et Z300 M5		WTC03922	969,89 €
1	Compresseur PFPREM 11T, PM3053 et Z300 T5		WTC03923	1.023,99 €
1	Compresseur PFPREM 13M, PM3061 et Z300 M7		WTC03987	1.538,37 €
-	Tube aspiration compresseur PFPREM 11/13, PM3051/53/61 et Z300 M5/T5/M7		WDE01080	46,65 €
6	Évaporateur PFPREM 6/8, PM3041 et Z300 M4		WTC03985	1.337,67 €
6	Évaporateur PFPREM 11/13, PM3051/53/61 et Z300 M5/T5/M7		WTC03986	1.975,52 €
17	Détendeur UKV pour PFPREM 6/8, PM3041 et Z300 M4		WTC03927	180,64 €
17	Détendeur UKV pour PFPREM 11, PM3051/53 et Z300 M5/T5		WTC03928	197,55 €
17	Détendeur UVK 30D33 PFPREM 13M, PM3061 et Z300 M7		WTC03994	258,50 €
44	Pressostat HP à souder		WTC03815	53,49 €
45	Pressostat BP à souder		WTC03816	58,47 €
100	Condenseur 6KW PFPREM 6		R06960	439,23 €
100	Condenseur 7,5KW PFPREM 8, PM3041 et Z300 M4		R06961	457,10 €
100	Condenseur 9,5KW PFPREM 11, PM3051/53 et Z300 M5/T5		R06963	474,96 €
100	Condenseur 13kW PFPREM 13M, PM3061 et Z300 M7		R06954	522,25 €
Tôlerie				
10	Capot		WPV01001	46,24 €
11	Façade		WPV01003	51,49 €
12	Grille		WPV01006	16,81 €
13	Porte technique		WPV01007	22,06 €
14	Panneau arrière		WPV01004	19,96 €
15	Base		WPV01002	51,99 €
16	Montant		WPV01005	11,97 €
Autres				
2	Isolation compresseur PFPREM 6/8, PM3041 et Z300 M4		WTC03925	34,16 €
2	Isolation compresseur PFPREM 11/13, PM3051/53/61 et Z300 M5/T5/M7		WTC03926	47,35 €
7	Coude évacuation des condensats		WTC02971	13,66 €
8	Lexan	H0512300A	WTC03942	25,96 €
67	Hélice 4 pales		WTC03784	73,20 €
68	Support moteur ventilateur		WTC03895	68,20 €
-	Kit support raccords condenseur		R06415	2,10 €
71	Grillage protection 1045x765		WTC03896	66,13 €
E	Raccord hydraulique - sortie condenseur avec piquage + joint (avant 2016)		R0611001	14,08 €
-	Raccord sortie condenseur 3 fixations avec piquage + joint		A0358000A	8,07 €
F	Raccord hydraulique - entrée condenseur + joint (avant 2016)		R0611301	14,08 €
-	Raccord entrée condenseur 3 fixations sans piquage + joint		A0357800A	4,86 €
-	Jeu de 2 raccords demi union		W20RDU	21,60 €
50	Plot anti-vibratile (à commander par 4)		WAP03064	3,47 €
Accessoires				
	Bac et coude évacuation des condensats		R07242	259,55 €
	Module de commande déportée		WTC04004	445,90 €
	Kit Local technique		W20KITPFPREMLT	1.460,62 €
	Housse d'hivernage		R07095	87,22 €
	Kit PAC net		WMA03491	104,04 €

* Toute pièce électrique sur pompe à chaleur monophasée est vendue sans condensateur.