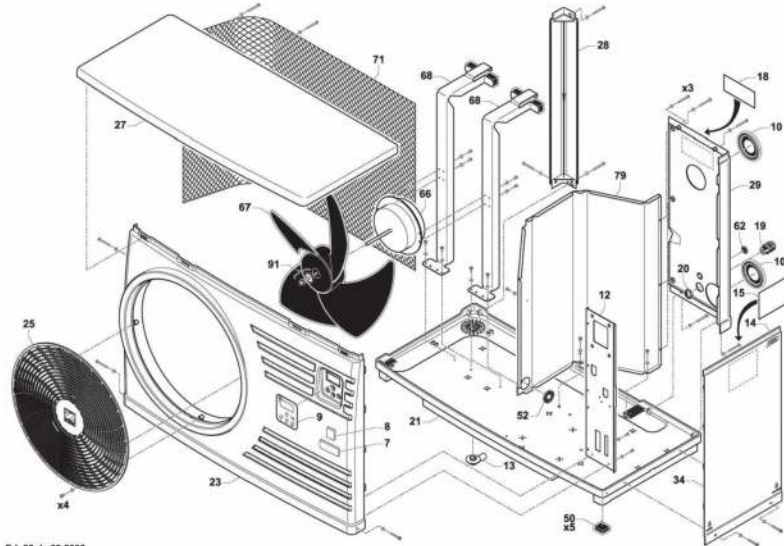
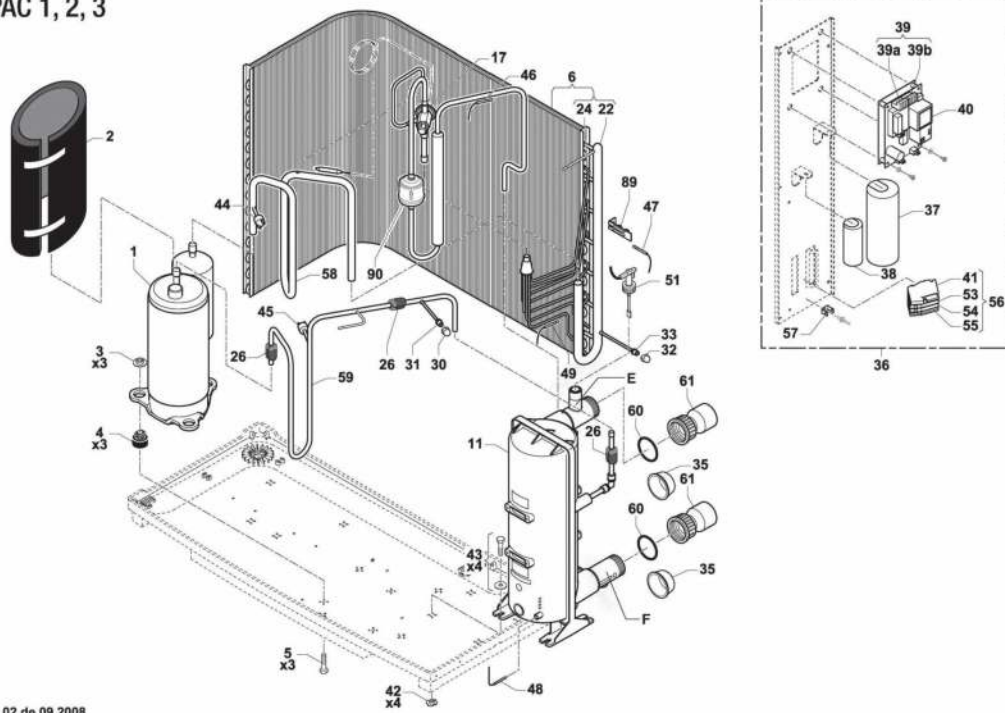




## POWER PAC 1, 2, 3



## POWER PAC 1, 2, 3



Repère	Désignation	Référence	Tarifs H.T.
<b>Pièces détachées électriques</b>			
40	Platine de régulation POWERPAC/ONEPAC	WCE03712	136,61 €
36	Platine électrique complète	WCE03706	449,82 €
48	Sonde NTC (température d'eau ST1, antigel ST2, température de dégivrage ST3)	WCE03850	13,66 €
49	Sonde NTC (température d'eau ST1, antigel ST2, température de dégivrage ST3)		13,66 €
47	Sonde NTC (température d'eau ST1, antigel ST2, température de dégivrage ST3)		13,66 €
46	Sonde NTC (température d'eau ST1, antigel ST2, température de dégivrage ST3)		13,66 €
51	Détecteur de débit Noryl	WSK02022	122,94 €
66	Moteur ventilateur	WTC03783	283,71 €
37	Condensateur compresseur alu 50 µF (powerpac 1, 2, 3) C2	B0181100A	45,19 €
38	Condensateur ventilateur 5 µF (powerpac 1,2,3) C1	WCE03714	11,14 €
	Fusible 3,15A	WRD01864	11,35 €
<b>Pièces détachées frigorifiques</b>			
90	Déshydrateur 053S	WCY00995	29,63 €
44	Pressostat BP 0,5/2 Bars à souder	WTC03815	53,49 €
45	Pressostat HP 42/33 Bars à souder	WTC03816	58,47 €
1	Compresseur Panasonic POWERPAC/ONEPAC 1m (5KS205DAJ21)	WTC03827	811,22 €
	Compresseur Panasonic POWERPAC/ONEPAC 2m (5KS225DAJ21)	WTC03828	901,59 €
	Compresseur Panasonic POWERPAC/ONEPAC 3m (5JS315DAA)	WTC03870	969,89 €
17	Détendeur TX3Z35 (powerpac 1 et 2)	WTC03829	201,76 €
	Détendeur BBIZE 2 GA (powerpac 3)	WTC03906	180,73 €
6	Batterie évaporateur (powerpac 1 et 2)	WTC03830	791,25 €
	Batterie évaporateur (powerpac 3)	WTC03873	991,05 €
11	Condenseur Powerpac 1	R06960	439,23 €
	Condenseur Powerpac 2	R06961	457,10 €
	Condenseur Powerpac 3	R06963	474,96 €
<b>Autres</b>			
21	Socle	W20KITZPHBASE	62,28 €
23	Façade avant	W20KITZPHFACAV	54,54 €
9	Lexan	WCE03708	11,80 €
25	Grille soufflage	W20KITZPHGRILLE	29,42 €
28	Coin carrosserie	W20KITZPHCOIN	14,47 €
29	Plaque sortie condenseur	W20KITZPHPLAQUE	19,45 €
34	Porte accès technique	W20KITZPHPORTE	21,63 €
91	Hélice ventilateur	WTC03784	73,20 €
E	Raccord condenseur sortie avec piquage+joint	R0611001	14,08 €
F	Raccord condenseur entrée sans piquage + joint	R0611301	14,08 €
60/ 61	Jeu de 2 raccords demi-union 1 ½ 50 + joints	W20RDU	21,60 €
60	Joint raccord 50 x 1' 1/2 union	WNS03428	11,35 €
<b>Accessoires</b>			
	Housse d'hivernage	W20HOUSSEPOWER	77,23 €
	Kit PAC net	WMA03491	104,04 €

\* Toute pièce électrique sur pompe à chaleur monophasée est vendue sans condensateur.  
Dans la limite des stocks disponibles