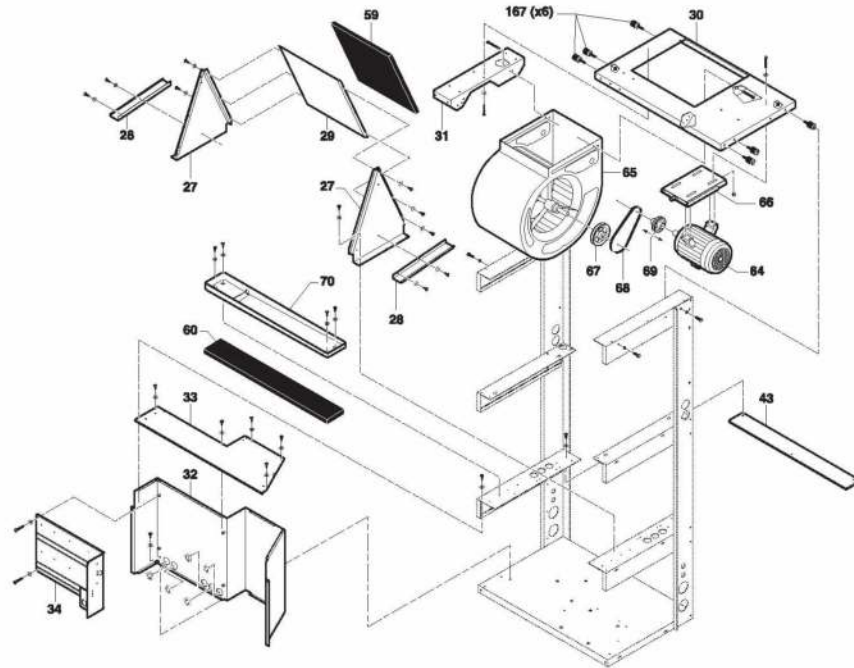
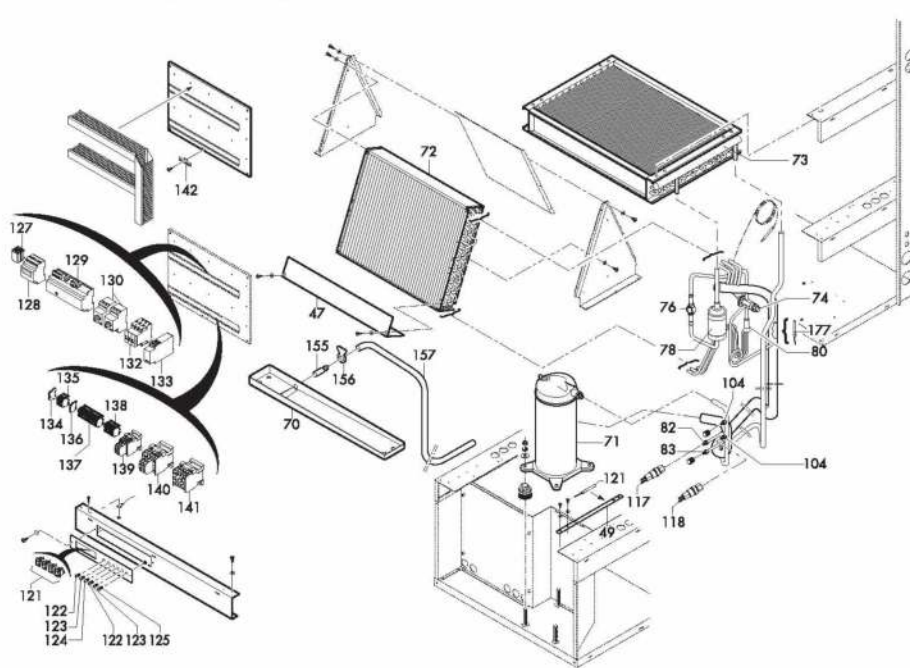




ENSEMBLE CARROSSERIE



ENSEMBLE FRIGORIFIQUE ET ÉLECTRIQUE



64



71



68



74



76



117



118



127



129



130



133



ZPCE : Prix de vente conseillés H.T. valables du 01/01/2019 au 31/12/2019

Repère	Désignation	Référence	Tarifs H.T.
Pièces détachées électriques			
64	Moteur ventilateur (CAE 506 et 508 mono)	WLS01688	610,89 €
	Moteur ventilateur (CAE 517, 510 tri)	WLS01690A	639,86 €
	Moteur ventilateur (CAE 722, 513 tri)	WLS01691A	708,26 €
123	Voyant vert	WSX03024	11,59 €
121	Interrupteur M/A vert	WSX02010	11,35 €
	Sonde de reprise	WCE01311	22,71 €
127	Relais télécommande 220 V	WCF02710	33,09 €
	Relais télécommande 12 V	WFD01460	27,82 €
128	Régulateur digital EC 6 133 avec sonde (option condenseur)	WCE02685	239,20 €
129	Régulateur ECP 600	WCE06000	239,84 €
130	Disjoncteur thermique PKZMO 16 A	WCF01078	161,21 €
	Disjoncteur thermique PKZMO 2,5 A	WCF01074	134,49 €
	Disjoncteur thermique PKZMO 4 A	WCF01075	134,49 €
	Disjoncteur thermique PKZMO 6,3 A	WCF01073	102,01 €
133	Contrôleur de phase (CAE tri)	WCZ01371	83,02 €
177	Sonde de dégivrage (grise)	WCE01312	22,71 €
	Condensateur compresseur 50µF (CAE 506)	B0181100A	45,19 €
	Condensateur compresseur 55µF (CAE 508)	B0181700A	45,39 €
B	Hygrostat standard mural	WCE01314	146,06 €
C	Hygro control + sonde**	WD000001	200,71 €
	Sonde hygro control	WCE03431	62,78 €
D	Temporisation statique 180S	WCZ01370	85,77 €
F	Transformateur 220/12 V	WSE01929	74,19 €
G	Thermostat de reprise (option condenseur)	WIN01644	45,27 €
H	Thermostat de sécurité à réarmement auto	WIN01642	59,17 €
I	Thermostat de sécurité à réarmement manuel	WIN01646	45,27 €
	Contacteur DILM 9-10 (préciser modèle)	WCF01066	55,74 €
	Résistance 1,5 kW	WRI01892	92,75 €
	Thermostat standard mural	WCL01318	83,02 €
	Régulateur hygrométrie/température pour coffret déporté	B0202000A	399,51 €
	Capteur hygrométrie/température pour coffret déporté	B0201900A	399,51 €
Pièces détachées frigorifiques			
71	Compresseur ZR 34 mono (CAE 506)	WCO02581	1.404,92 €
	Compresseur ZR 40 mono (CAE 508)	WCO02590	1.374,79 €
	Compresseur ZR 40 tri (CAE 507, 508)	WCO02687	1.404,92 €
	Compresseur ZR 61 tri (CAE 510)	WCO02453	1.826,86 €
	Compresseur ZR 81 tri (CAE 513)	WCO02688	2.176,94 €
74	Détendeur TX3 N36 (CAE 506)	WAC02499	107,79 €
	Détendeur TX3 N37 (CAE 508)	WAC02500	111,48 €
	Détendeur TX3 N38 (CAE 510)	WAC02501	113,64 €
	Détendeur TX3 N39 (CAE 513)	WAC02753	117,97 €
76	Voyant liquide 33S (CAE 506, 508)	WCY01000	42,95 €
	Voyant liquide 34S (CAE 510, 513)	WCY01001	42,89 €
78	Déshydrateur 083S (CAE 506, 508)	WCY00996	45,49 €
	Déshydrateur 164S (CAE 510, 513)	WCY00998	57,79 €
117	Pressostat BP* 0,5/2 bars (à visser)	WJC01668	85,12 €
118	Pressostat HP* 20-26 vars (à visser)	WJC01669	83,02 €
Autres			
65	Turbine (CAE 506, 508)	WNI01742	375,56 €
	Turbine (CAE 510, 513)	WNI01743	387,16 €
	Roulement pour turbine (CAE 506, 508)	R06217	38,96 €
	Roulement pour turbine (CAE 510, 513)	R06218	42,21 €
68	Courroie ventilateur (CAE 517, 722*)	WRS01894	20,89 €
	Courroie ventilateur (CAE 310, 506, 507, 508, 510, 513*)	WGA02968	13,06 €
70	Bac à condensats*	WTP02122	53,57 €
	Cadre filtre ambiance (CAE 506, 507, 508, 510, 513*) dim 375 x 445 x 20 mm à commander par 2	WSD01908	33,66 €
	Cadre filtre arrière (CAE 506, 507, 508, 510, 513*) dim 788 x 400 x 23 mm	WSD01910	46,38 €
	Cadre filtre latéral (CAE 506, 507, 508, 510, 513*) dim 555 x 455 x 23 mm	WSD01909	39,50 €
	Isolation mousse picot m2 (plaque de 1,50 m x 1,00 m)	WCA02600	73,05 €
	Média filtrant sans cadre (CAE 310, 517, 722*)	WTC03077	25,54 €
167	Silent bloc M/F support moteur ventilateur	WGA02946	11,59 €

A



B



C



D



E



F



G



H



I



* Pour toutes commandes de pièces détachées, veuillez nous préciser le numéro de série du déshumidificateur.

** L'hygro-control peut remplacer un hygrothermostat ancienne génération à condition que le déshumidificateur soit équipé d'un régulateur ECP600.