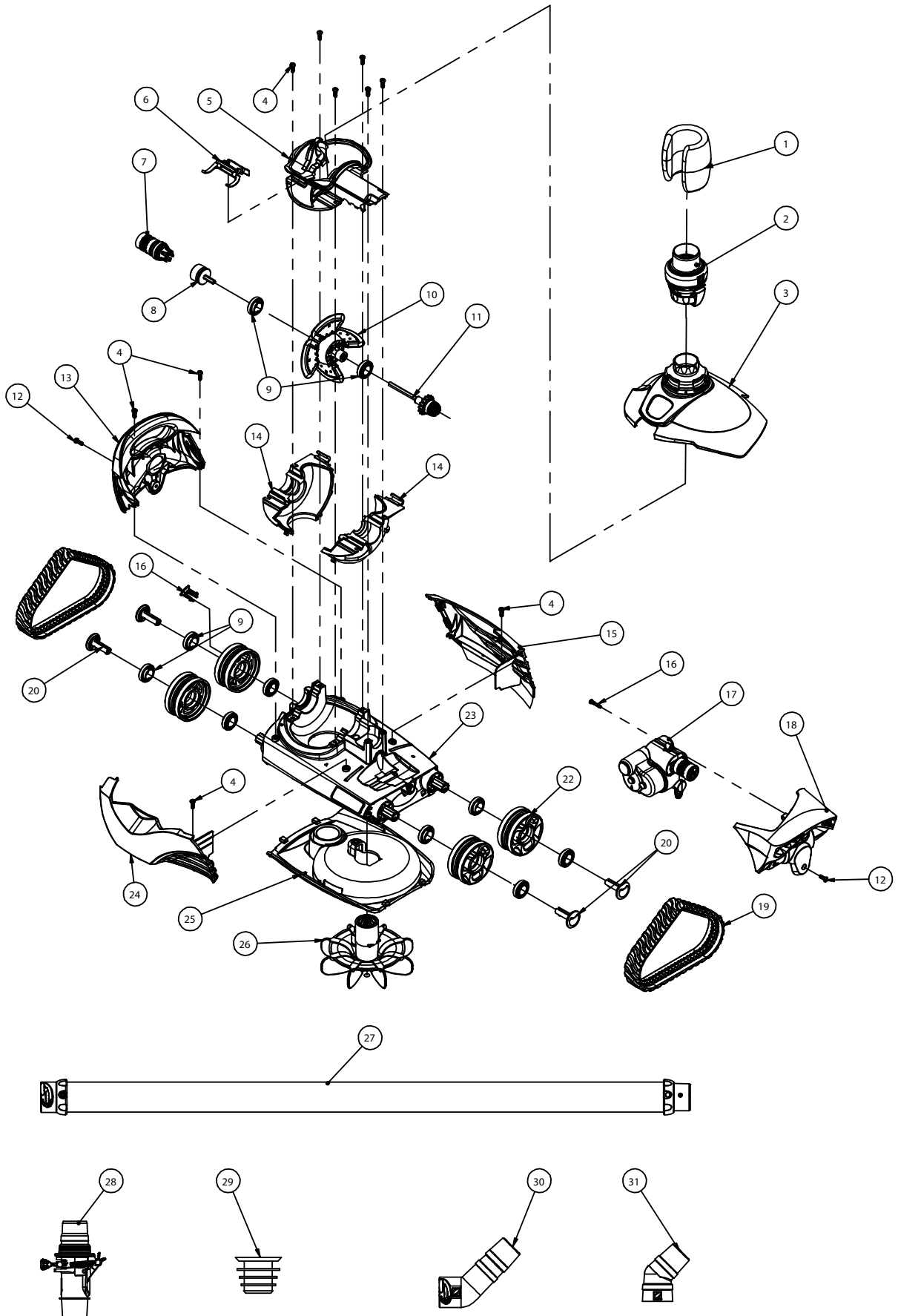




MX630™

Spare Parts



ZPCE: recommended sales price valid from 01/01/2020 through 31/12/2020

Repère	Désignation	Référence
1	Flotteur de tuyau	W79032P
2	Régulateur de débit	60001100
3	Capot supérieur avec joint tournant	30023901
4	Vis M4x12 mm, Phillips #2 tête plate	W79035
5	Logement central moteur	30031100
6	Verrou de capot	A0211401
7	Roue d'entraînement	30023700
8	Moteur d'entraînement	A0212501
9	Roulement (roue et moteur)	W79034
10	Assemblage moteur	W79013
11	Assemblage axe	W79015
12	Vis M4x12 mm, Phillips #2 tête plate	W79035
13	Panneau - droit	A0211501
14	Logement moteur inférieur - côté A et B	W79022
15	Panneau - arrière	A0211101
16	Vis, auto foreuse, #6-18 7/8in Type A, Phillips #2 tête plate	W79036
17	Direction - (côté A)	W79011
18	Panneau - gauche	A0211201
19	Chenille	W79025
20	Goupille roue	A0203001
21	Indicateur de vitesse roue	A0235200
22	Roue	W79024
23	Chassis	30024102
24	Panneau - avant	A0211001
25	Coque inférieur	A0210101
26	Assemblage pâles	W79014
27	Jeu de 6 sections de tuyaux de 1 mètre Twist Lock	W78055
28	Vanne de réglage automatique du débit	W60055P
29	Adaptateur conique	W69657P
30	Coude Twist Lock 45 degrés allongé	W73011P
31	Coude 45 degrés	W70244