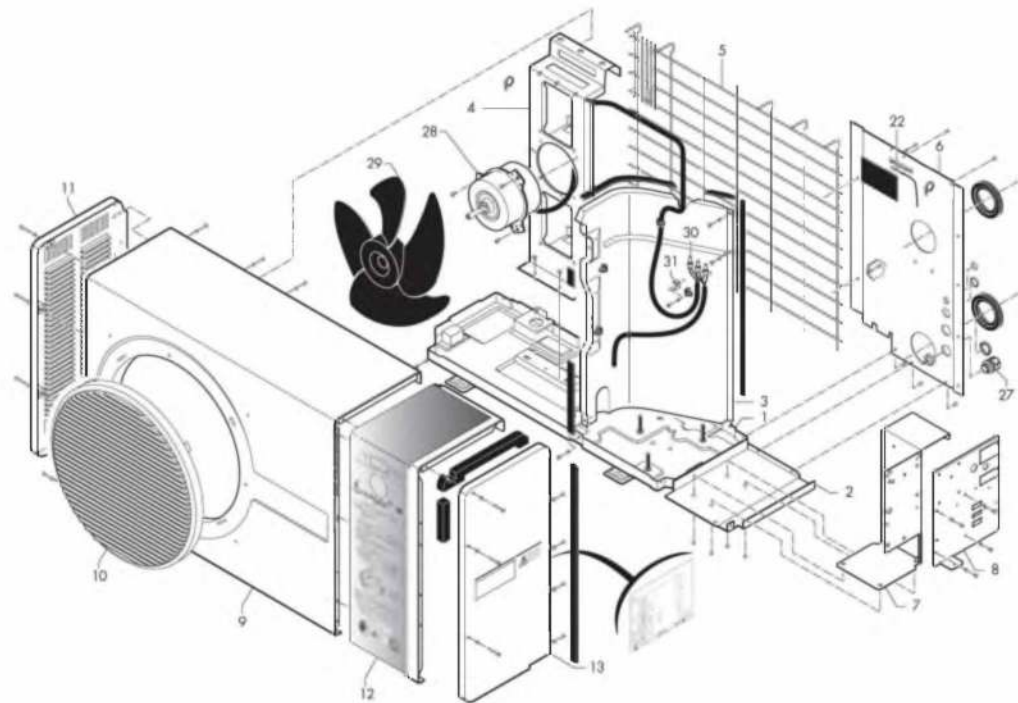


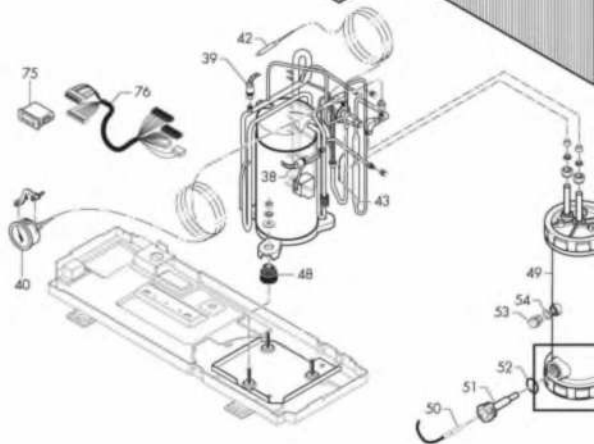
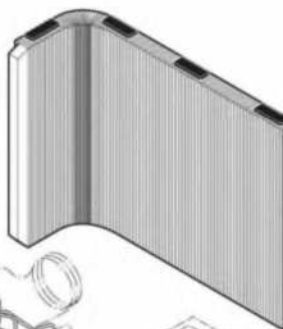
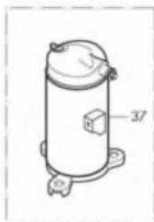
ZPCE - Fix de vente consignée H.T. validées de 01/01/2019 au 31/12/2019

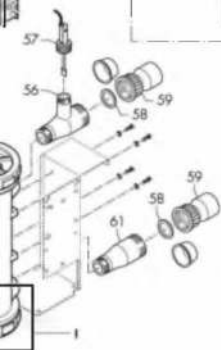
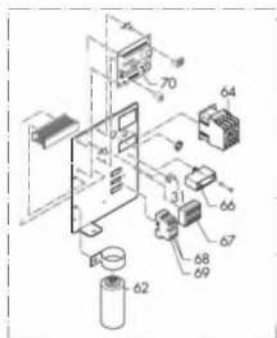




Europac +

Pièces détachées





Repère	Désignation	Référence	Tarifs H. T.
Pièces détachées électriques			
70	Platine Euro alpha FK (CT31F0040001) depuis 2004	WCE03553	67,43 €
75	Régulateur Euro Alpha FK MAP1 (depuis 2004) Préciser le n° de série de la PAC	WCE03688	179,15 €
76	Tresse raccordement euro alpha FK (depuis 2004)	WCE03554	57,79 €
	Afficheur + Carte + Tresse (en remplacement Régul mini alpha) Map 1	WKITEUROALFA	300,31 €
28	Moteur ventilateur 19 TFB6055	WTC02140	378,29 €
	Condensateur 2µF	WSG01933	19,33 €
42/22/50	Sonde NTC (température d'eau ST1, antigel ST2, température de dégivrage ST3)	WCE03850	13,66 €
57	Détecteur de débit Noryl	WSK02022	122,94 €
62	Condensateur compresseur 40µF C2	B0181500A	45,39 €
64	Contacteur compresseur KM1	WCF01113	76,18 €
66	Condensateur ventilateur 2µF C1	WSG01933	19,33 €
Pièces détachées frigorifiques			
37	Compresseur ZR22 mono 407C 3 pieds	WTC03056	1.612,99 €
	Compresseur ZR22 mono 407C 4 pieds	WCO02576	1.123,23 €
38	Pressostat HP 20/26 Bars (à visser)	WJC01669	83,02 €
39	Pressostat BP 0,5/2 Bars (à visser)	WJC01668	85,12 €
40	Manomètre de débit avec capillaire 407C	WTC03084	141,86 €
42	Détendeur TX3N36 407C	WAC02499	107,79 €
	Déshydrateur 053S	WCY00995	29,63 €
Autres			
29	Hélice	WTC02149	60,21 €
51/ 52	Doigt de gant + joint	WIB01635	11,35 €
	Doigt de gant + joint	WNS01779	0,95 €
56	Raccord condenseur avec piquage (sortie eau) + joint	WIB01633	11,35 €
61	Raccord condenseur sans piquage (entrée eau) + joint	WIB01634	11,35 €
	Joint raccord condenseur diam.24x31 ép.4	WJW01665	5,67 €
58 /59	Jeu de 2 raccords demi-union 1 1/2 50 + joints	W2ORDU	21,60 €
58	Joint raccord 50 x 1' 1/2 union	WNS03428	11,35 €
	Plot anti-vibratile (à commander par 4)	WAP03064	3,47 €
I	Kit condenseur à eau (Support spire, Ecrou, Joint)	WKITGELCOND7M	28,38 €
	Coude plastique + bouchon condensat	WKITCONDENSAT	11,35 €

* Toute pièce électrique sur pompe à chaleur monophasée est vendue sans condensateur.

