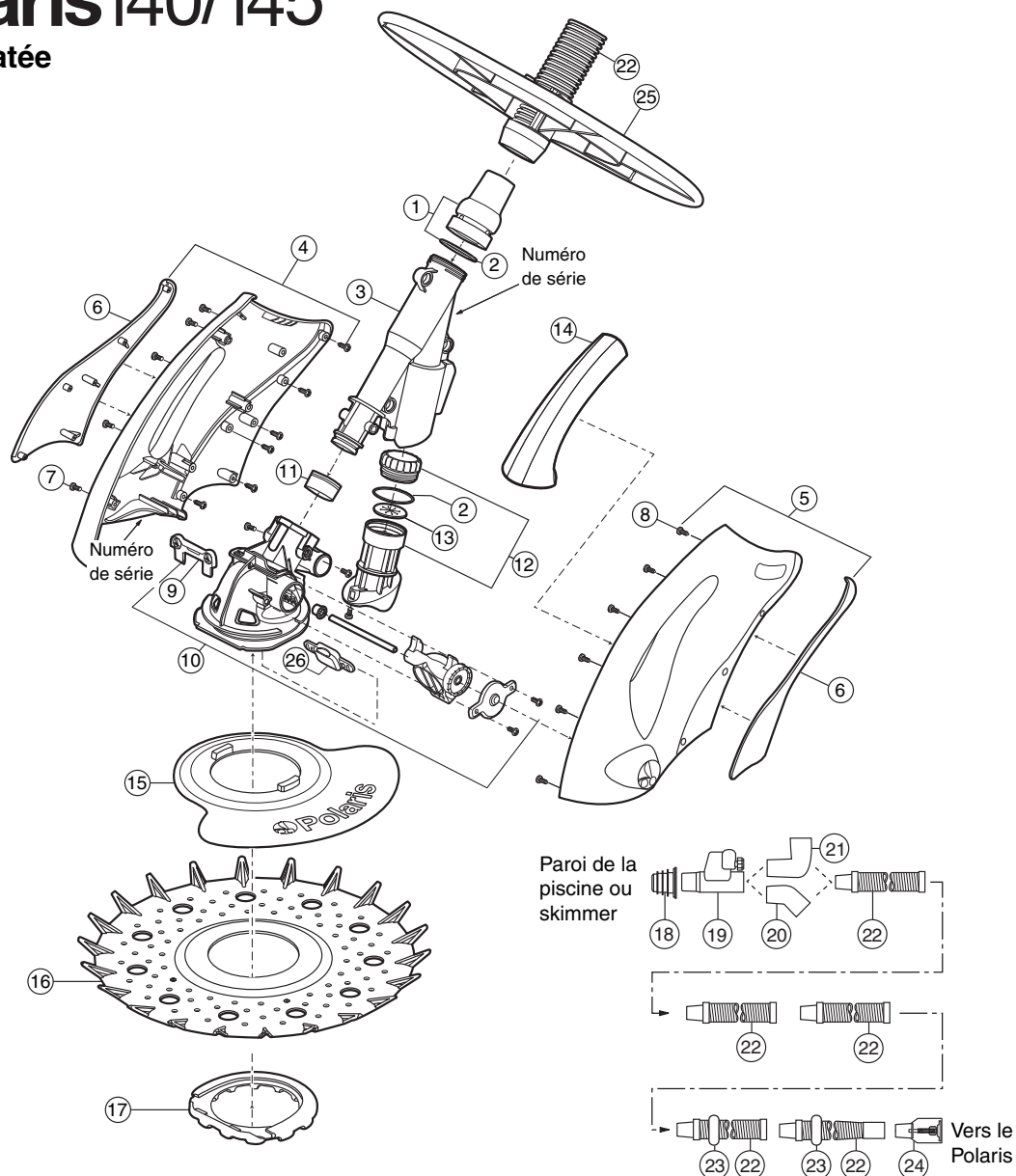


Polaris140/145

Vue éclatée



Français

N°	N° de pièce	Description	Qté	N°	N° de pièce	Description	Qté
1	8-3000	Ensemble du pivot	1	14	8-2030	Flottaison	1
2	8-4610	Joint annulaire, arrivée de la dérivation et pivot	2	15	8-6020	Jupe directionnelle	1
3	8-5005	Châssis	1	16	8-6010	Disque de surface*	1
4	8-2025	140 Ensemble du carter, côté gauche	1	17	8-6005	Sabot pour les piscines en gunite, gris *	1
4	8-2045	145 Ensemble du carter, côté gauche	1	17	8-6007	Sabot pour les piscines en vinyle, blanc*	1
5	8-2020	140 Ensemble du carter, côté droit	1	18	5-7100	Adaptateur universel	1
5	8-2040	145 Ensemble du carter, côté droit	1	19	5-7000	Régulateur de débit	1
6	8-2058	Protecteurs du carter, côté gauche/droit	1	20	5-7250	Coude à 45 degrés	1
7	9-100-5117	Vis, 8-32 x 3/8"	10	21	5-7200	Coude à 90 degrés	1
8	8-2061	Vis, n°6 x 3/8"	12	22	5-5570	Tuyau flexible unique, standard	12
9	8-4030	Protection de butée du clapet sphérique	1	23	5-7300	Lest de tuyau	2
10	8-4005	Ensemble de la chambre du clapet sphérique	1	24	8-7050	Débitmètre	1
11	8-5010	Siège du clapet sphérique	1	25	8-6050	Couronne de déflecteur	1
12	8-4500	Ensemble de la prise d'arrivée de la dérivation	1	26	8-4075	Protecteur du bouchon d'aimant	1
13	8-4605	Diaphragme de la dérivation	1				

* Les pièces consommables ne sont pas couvertes par la garantie.