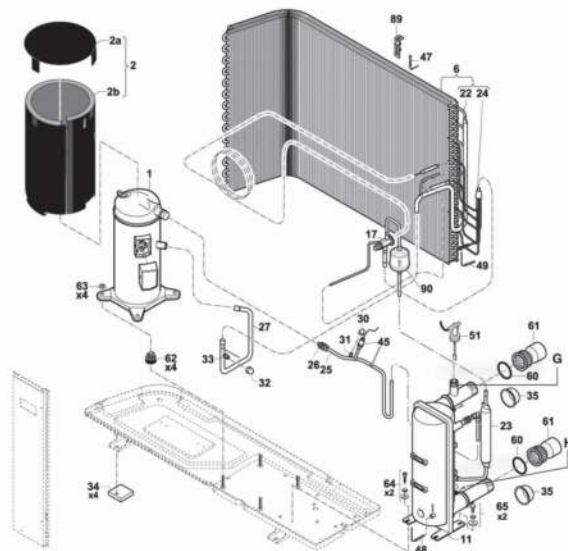
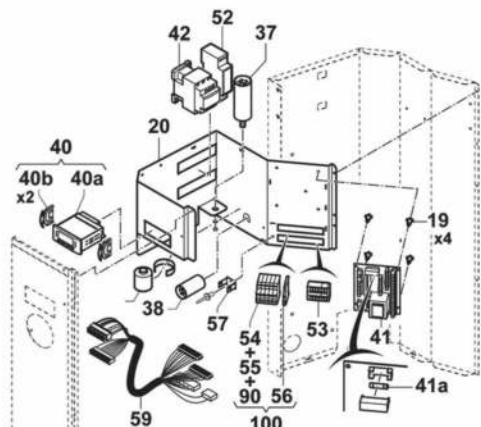




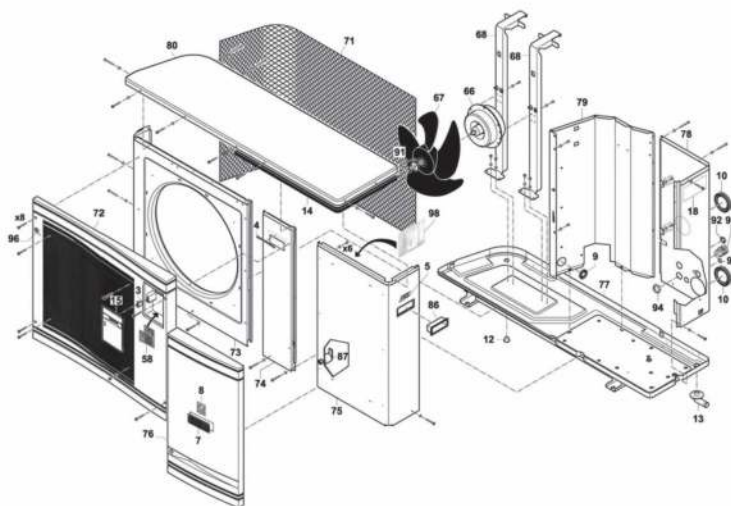
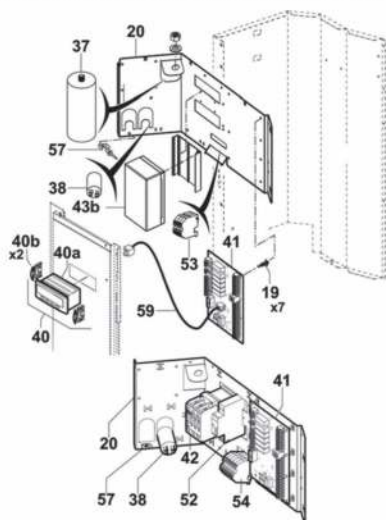
MODÈLE RÉGULATEUR FK AVEC MANOMÈTRE

Pour toute commande, merci de préciser le n° de série de la PAC.



MODÈLE RÉGULATEUR EVK SANS MANOMÈTRE

Pour toute commande, merci de préciser le n° de série de la PAC.



ZPCE - Prix de vente conseillés H.T. valables du 01/01/2019 au 31/12/2019

Repère	Désignation	Référence	Tarifs H.T.
Pièces détachées électriques			
37	Condensateur compresseur alu 45 µF (Eden 1)	B0181600A	45,39 €
	Condensateur compresseur alu 50 µF (Eden 2)	B0181100A	45,19 €
	Condensateur compresseur alu 60 µF (Eden 3)	B0181800A	45,39 €
	Condensateur compresseur alu 80 µF (Eden 4)	B0181900A	49,81 €
38	Condensateur ventilateur 6,3 µF (Eden 1 à 5)	WCE03695	11,35 €
40	Régulateur Euro alfa FK (MAP 6) (Préciser le N° de série de la PAC)	WCE03687	179,15 €
41	Platine connexion Euro alfa FK	WCE03698	74,23 €
59	Tresse raccordement (Eden 1 à 8) Euro Alpha FK	WCE03554	57,79 €
43a	CTP de démarrage (Eden 3 et 4 mono) pour EuroAlfa FK	WCE03704	51,17 €

Repère	Désignation	Référence	Tarifs H.T.
E	Kit contacteur Eden pour EVK (remplace Smart Starter)	R08071	468,69 €
40	Afficheur EVK	WCE03823	70,68 €
45	Capteur de pression EVK	WKE02150	117,36 €
	Tresse raccordement EVK	WCE03824	11,35 €
41	Carte mère régulation EVK (Préciser le N° de série de la PAC)	WCE03825	181,32 €
	Carte régulation vitesse EVK	WCE03826	73,66 €
42	Contacteur 9A (Eden 3 et 5 tri) 3RT 1016 1A	WCF01066	55,74 €
	Contacteur 18A (Eden 1, 2 et 3 mono) 3RT 1025 1A	WCE03690	92,47 €
	Contacteur 25A	WCF01113	76,18 €
47	Sonde NTC (température d'eau ST1, antigel ST2, température de dégivrage ST3)	WCE03850	13,66 €
48	Sonde NTC (température d'eau ST1, antigel ST2, température de dégivrage ST3)		13,66 €
49	Sonde NTC (température d'eau ST1, antigel ST2, température de dégivrage ST3)		13,66 €
51	Détecteur de débit Noryl ®	WSK02022	122,94 €
52	Détecteur de phase Eden 3/5	WCZ01371	83,02 €
66	Moteur ventilateur (Eden 1 à 5)	WTC03783	283,71 €
Pièces détachées frigorifiques			
1	Compresseur ZP26 mono 410A Eden 1	WCO03824	932,07 €
	Compresseur ZP32 mono 410A Eden 2	WCO03818	1.037,15 €
	Compresseur ZP41 mono 410A Eden 3	WCO03819	1.144,33 €
	Compresseur ZP41 tri 410A Eden 3	WCO03820	1.258,86 €
	Compresseur ZP50 mono 410A Eden 4	WCO03821	1.449,06 €
	Compresseur ZP54 tri 410A Eden 5	WCO03822	1.450,11 €
6	Évaporateur Eden 1/2	WTC03782	1.520,51 €
	Évaporateur Eden 3	WTC03800	2.507,22 €
	Évaporateur Eden 4/5	WTC03803	2.511,42 €
17	Détendeur Eden 1 BBIZE 2 réglable	WTC03843	204,91 €
	Détendeur Eden 2 BBIZE 2	WTC03799	172,86 €
	Détendeur Eden 3 BBIZE 3	WTC03848	192,30 €
	Détendeur Eden 4/5 BBIZE 4	WTC03847	209,11 €
90	Déshydrateur 053S Edenpac 1, 2, 3	WCY00995	29,63 €
	Déshydrateur 083S Edenpac 4, 5	WCY00996	45,49 €
21	Manomètre 410 à souder (Eden 1 à 8) jusqu'à fin 2008	WTC03814	104,03 €
	Pressostat BP 0,5/2 Bars à souder (Eden 1 à 8)	WTC03815	53,49 €
	Pressostat HP 42/33 Bars à souder (Eden 1 à 8)	WTC03816	58,47 €
11	Condenseur Edenpac 1	R06962	441,33 €
	Condenseur Edenpac 2 et 3 standard	R06953	493,87 €
	Condenseur Edenpac 4 et 5	R06955	541,16 €
Autres			
10	Passe fil	WSS01986	17,31 €
13 /12	Kit condensat (bouchon + coude)	WKITCONDENSAT	11,35 €
15	Portillon polypropylène (Eden 1 à 8)	WIB03653	11,35 €
3	Verrou à poussée	WEM03645	15,58 €
34	Plot anti-vibratile (à commander par 4)	WAP03064	3,47 €
61/ 60	Jeu de 2 raccords demi union + joints 40/49	W20RDU	21,60 €
60	Joint raccord 50 x 1' 1/2 union	WNS03428	11,35 €
G	Kit raccord condenseur sortie avec piquage + joint	R0611101	14,08 €
H	Kit raccord condenseur entrée sans piquage + joint	R0611201	14,08 €
67	Hélice ventilateur (Eden 1 à 5)	WTC03784	73,20 €
71	Grillage plastique arrière	WTC03786	15,87 €
72	Grille en polypropylène (Eden 1 à 5)	WIB03652	78,50 €
73	Virole ventilateur (Eden 1 à 5)	WTC03787	186,00 €
74	Panneau de façade manomètre (Eden 1 à 5)	WTC03788	147,11 €
75	Porte latérale droite (Eden 1 à 5)	WTC03789	157,62 €
76	Façade en polypropylène latérale droite (Eden 1 à 5)	WIB03651	30,81 €
78	Panneau arrière (Eden 1 à 5)	WTC03791	152,37 €
Accessoires			
	Module de commande déportée	WCE03827	145,01 €
	Housse d'hivernage (Edenpac 1 à 5)	W20HOUSSEDEN	87,53 €
	Kit PAC net	WMA03491	104,04 €
	Bac à condensat Eden	WTO03400	228,91 €

* Toute pièce électrique sur pompe à chaleur monophasée est vendue sans condensateur. Dans la limite des stocks disponibles