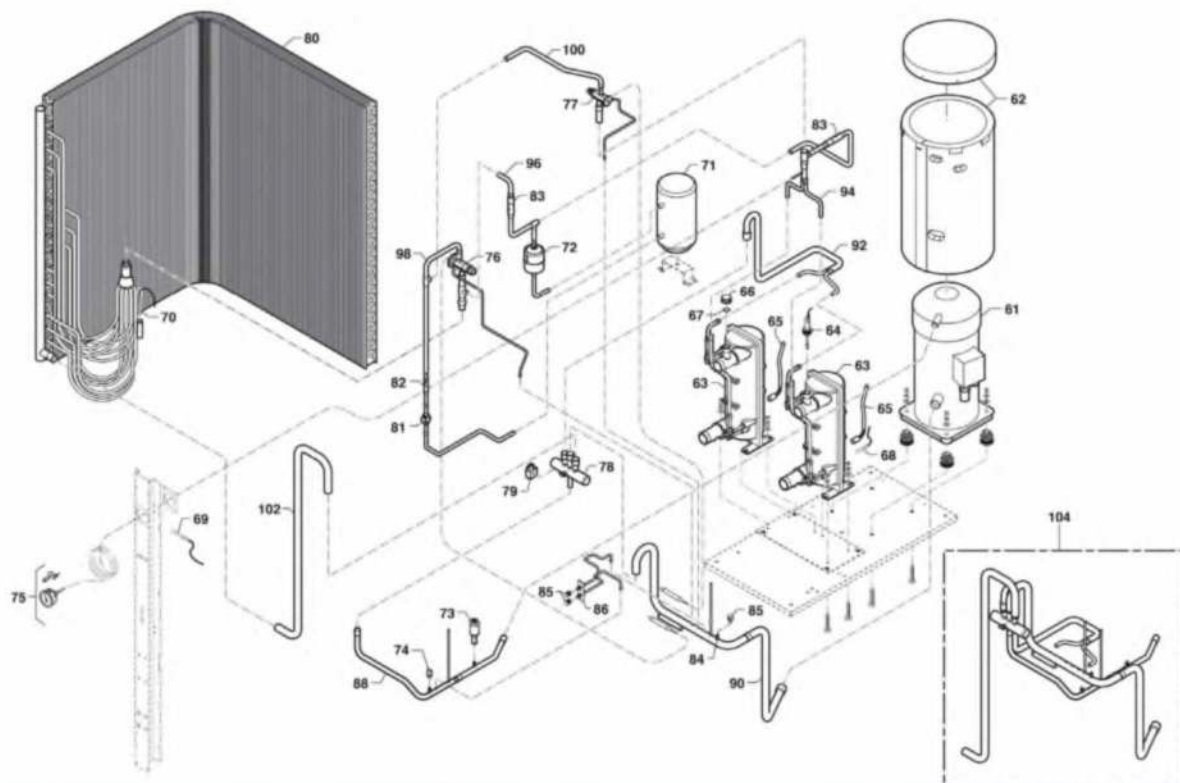




Optipac 2, 3, 4, 7, 10, 15, 15D, 30 & 30D

Pièces détachées



| Repère | Désignation | Référence | Tarifs H.T. | |
|-------------------------------------|---|-----------|-------------|--|
| Pièces détachées électriques | | | | |
| 12 | Moteur ventilateur 150W (OPTIPAC 2, 3, 4, 7*) avec hélice | WTC02143 | 568,49 € | |
| | Moteur ventilateur 378 W (OPTIPAC 10) | WTC02142 | 1.392,32 € | |
| | Moteur ventilateur 530W (OPTIPAC 15 et 30) | WTC02144 | 1.870,44 € | |
| 64 | Détecteur de débit Noryl | WSK02022 | 122,94 € | |
| 47a | Régulateur temporisé ECP 331 (modèle 2000 à 2003, connecteurs gris) sauf Optipac 15D et 30D | WCE01309 | 326,80 € | |
| 47b | Régulateur temporisé ECP 231 (avant 2000, connecteurs verts) | WCE01306 | 352,43 € | |
| A | Régulateur euro alpha FK (MAP1) (2004) | WCE03688 | 179,15 € | |
| B | Platine de connexion euro alpha FK (A1) (2004) | WCE03553 | 67,43 € | |
| C | Platine de connexion euro alpha FK pour OPTIPAC 30 et 15D (depuis 2007) | WCE03698 | 74,23 € | |
| D | Afficheur EVK pour Optipac 15D et 30D à partir de 2011 | WCE03823 | 70,68 € | |
| | Tresse raccordement EVK pour Optipac 15D et 30D à partir de 2011 | WCE03824 | 11,35 € | |
| | Carte mère de régulation EVK pour Optipac 15D et 30D à partir de 2011 | WCE03825 | 181,32 € | |
| 53 | Tresse raccordement euro alpha FK (2004) | WCE03554 | 57,79 € | |
| | Contacteur compresseur* (OPTIPAC 2, 3 mono 7 tri) 18A | WTC03085 | 92,06 € | |
| | Contacteur compresseur* (OPTIPAC 3, 4 tri) 9A | WTC03086 | 89,85 € | |
| | Contacteur compresseur (OPTIPAC 15/30) 32A | WTC03087 | 282,98 € | |
| 54 | Contacteur compresseur (OPTIPAC 10) | WTC03088 | 551,91 € | |
| | Contacteur ventilateur* (OPTIPAC 2, 3, 4, 7) 9 A | WTC03089 | 52,54 € | |
| | Contacteur ventilateur (OPTIPAC 10, 15, 30) 9 A | WTC03086 | 89,85 € | |
| 59 | Condensateur compresseur alu 50 µF (OPTIPAC 2) | B0181100A | 45,19 € | |
| | Condensateur compresseur alu 55 µF (OPTIPAC 3) | B0181700A | 45,39 € | |
| 60 | Condensateur ventilateur 4 µF (OPTIPAC 2, 3 et 7) | WSG01938 | 44,55 € | |
| | Condensateur ventilateur 5 µF (OPTIPAC 4) | WCE03714 | 11,14 € | |
| 65 | Sonde grise PTC de dégivrage et antigel (embout métallique) pour ECP 231/331 | WCE01312 | 22,71 € | |
| 68 | Sonde noire PTC « température d'eau » (embout métallique) pour ECP 231/331 | WCE01311 | 22,71 € | |
| E | Sonde NTC (température d'eau ST1, antigel ST2, température de dégivrage ST3) | WCE03850 | 13,66 € | |
| F | Sonde NTC (température d'eau ST1, antigel ST2, température de dégivrage ST3) | | 13,66 € | |
| G | Contrôleur de phase (PAC en tri) | WCZ01371 | 83,02 € | |
| | Relais de démarrage SPP5 | WGF02960 | 181,78 € | |
| | Thermostat antigel (avec ECP 231) | WIN01645 | 56,74 € | |
| | Bobine vanne 4 voies Optipac 15D et 30D | WTC03836 | 69,35 € | |
| | Transfo 400/230 V Optipac 15/30 | R06708 | 369,88 € | |
| | Capteur de pression EVK | WKE02150 | 117,36 € | |
| | Pièces détachées frigorifiques | | | |

ZPCE - Prix de vente conseillés H.T. valables du 01/01/2019 au 31/12/2019

| Repère | Désignation | Référence | Tarifs H.T. |
|--------------------|--|-----------------|-------------|
| 32 | Compresseur ZR34 mono 407C (OPTIPAC 2) | WCO02581 | 1.404,92 € |
| | Compresseur ZR40 407C (OPTIPAC 3 et 3D mono) | WCO02590 | 1.374,79 € |
| | Compresseur ZR40 407C (OPTIPAC 3 tri) | WCO02687 | 1.404,92 € |
| | Compresseur ZR48 407C (OPTIPAC 4) | WCO02589 | 1.613,57 € |
| | Compresseur ZR81 407C (OPTIPAC 7 et 7D) | WCO02688 | 2.176,94 € |
| | Compresseur SZ100 S4VA 407C (OPTIPAC 10) | WTC02864 | 4.507,14 € |
| | Compresseur MS161 S4AM 407C (OPTIPAC 15/30, 15D et 30D) | WTC02138 | 6.226,79 € |
| 33 | Pressostat HP 20/26 Bars à visser | WJC01669 | 83,02 € |
| | Pressostat BP 0,5/2 Bars à visser | WJC01668 | 85,12 € |
| 35 | Détendeur OPTIPAC 2 et 3 (TX3N36) ALCO (à partir de 2003) | WAC02499 | 107,79 € |
| | Détendeur OPTIPAC 4, 7 (TX3N38) ALCO (à partir de 2003) | WAC02501 | 113,64 € |
| | Détendeur OPTIPAC 2 et 3 (BIVE-2-1/2-GA-B15) avant 2003 | WTC03886 | 271,11 € |
| | Détendeur OPTIPAC 4 (EFVE-3-CP100) SPORLAND | WTC03887 | 207,01 € |
| | Détendeur OPTIPAC 7 (SVE 4 CP100) SPORLAND | WTC03110 | 228,02 € |
| | Détendeur OPTIPAC 10, 15 et 30 | WTC03888 | 296,33 € |
| | Détendeur TX7N15 (dégivrage) pour Optipac 15 et 30 D | WAC02961 | 284,65 € |
| 42 | Déshydrateur 053S (OPTIPAC 2, 3, 3D) | WCY00995 | 29,63 € |
| | Déshydrateur 084S (OPTIPAC 4, 7D) | WCY00997 | 34,16 € |
| | Déshydrateur 164S (OPTIPAC 7, 10, 15, 30, 15D et 30D) | WCY00998 | 57,79 € |
| 45 | Voyant liquide* 1/2 034S | WCY01001 | 42,89 € |
| 45 | Manomètre de débit avec capillaire 407C | WTC03084 | 141,86 € |
| 63 | Condenseur pour Optipac 15 et 30 | R06957 | 709,30 € |
| | Collecteur souple entrée | W20COLPAC30EN06 | 225,12 € |
| | Collecteur souple sortie | W20COLPAC30SO06 | 258,67 € |
| | Support collecteur souple | WTC04006 | 376,65 € |
| Autres | | | |
| 72 | Fenêtre d'accès régulateur | WTC02172 | 127,14 € |
| 23 / 24 | Jeu de 2 raccords demi-union 1»1/2 (OPTIPAC 2,3,4,7) | W20RDU | 21,60 € |
| 23 | Joint raccord 50 x 1" 1/2 union | WNS03428 | 11,35 € |
| 26 | Doigt de gant polyamide 1» | WIB01635 | 11,35 € |
| | Raccord condenseur 7M sans piquage (entrée eau) | WIB01634 | 11,35 € |
| | Raccord condenseur 7M avec piquage (sortie eau) | WIB01633 | 11,35 € |
| 21 | Joint 24/31 épaisseur 4 | WJW01665 | 5,67 € |
| | Plot anti-vibratile (à commander par 4) | WAP03064 | 3,47 € |
| 100 | Bouton plastique quart de tour | WTC02171 | 35,03 € |
| | 2 raccords 1/2 union Ø 63 (OPTIPAC 10 15) | W20RDU1 | 61,36 € |
| | Coude plastique cannelé condensat + bouchon | WKITCONDENSAT | 11,35 € |
| | Kit condenseur 7M à eau (écrou + support spire + joint) | WKITGELCOND7M | 28,38 € |
| | Raccord hydraulique - sortie condenseur avec piquage + joint | R0611001 | 14,08 € |
| | Raccord hydraulique - entrée condenseur + joint | R0611301 | 14,08 € |
| | Raccords union 3 pièces diam 90 (Optipac 30) | WIP03450 | 35,86 € |
| Accessoires | | | |
| | Module de commande déportée EVK | WCE03827 | 145,01 € |
| | Kit PAC net | WMA03491 | 104,04 € |

* Toute pièce électrique sur pompe à chaleur monophasée est vendue sans condensateur.

