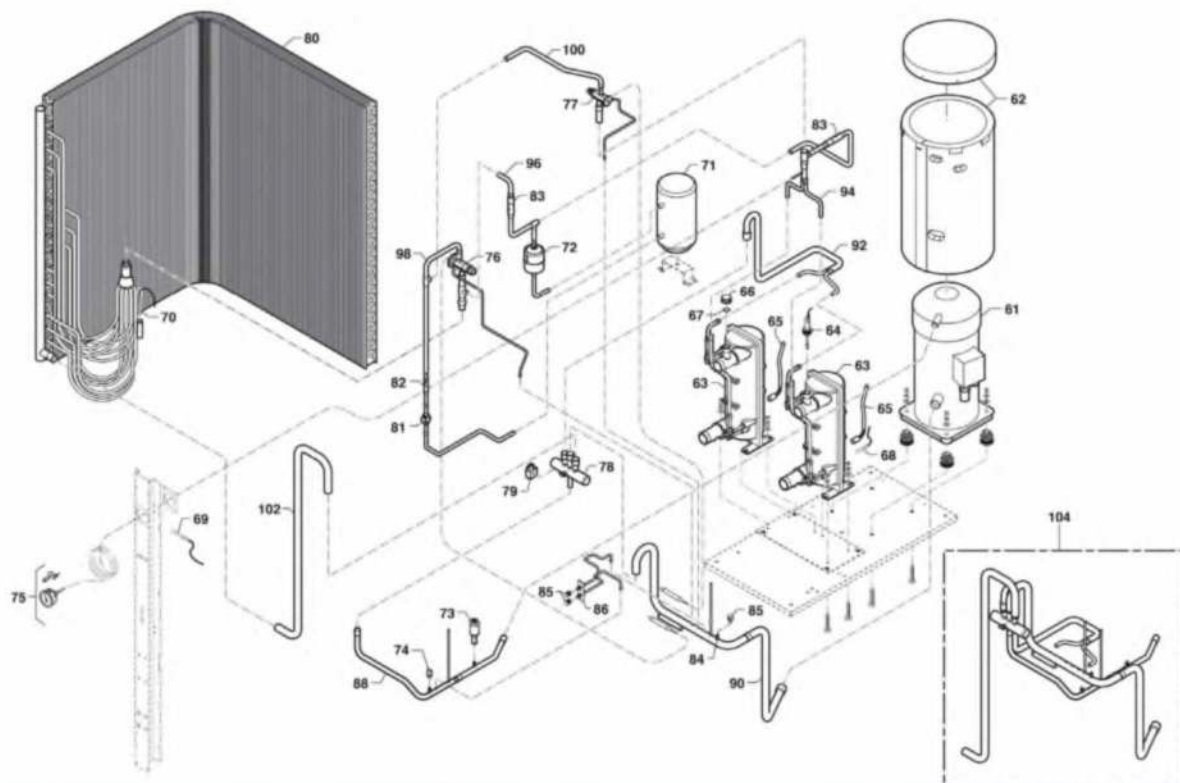




# Optipac 2, 3, 4, 7, 10, 15, 15D, 30 & 30D

Pièces détachées



Repère	Désignation	Référence	Tarifs H.T.	
<b>Pièces détachées électriques</b>				
12	Moteur ventilateur 150W (OPTIPAC 2, 3, 4, 7*) avec hélice	WTC02143	568,49 €	
	Moteur ventilateur 378 W (OPTIPAC 10)	WTC02142	1.392,32 €	
	Moteur ventilateur 530W (OPTIPAC 15 et 30)	WTC02144	1.870,44 €	
64	Détecteur de débit Noryl	WSK02022	122,94 €	
47a	Régulateur temporisé ECP 331 (modèle 2000 à 2003, connecteurs gris) sauf Optipac 15D et 30D	WCE01309	326,80 €	
47b	Régulateur temporisé ECP 231 (avant 2000, connecteurs verts)	WCE01306	352,43 €	
A	Régulateur euro alpha FK (MAP1) (2004)	WCE03688	179,15 €	
B	Platine de connexion euro alpha FK (A1) (2004)	WCE03553	67,43 €	
C	Platine de connexion euro alpha FK pour OPTIPAC 30 et 15D (depuis 2007)	WCE03698	74,23 €	
D	Afficheur EVK pour Optipac 15D et 30D à partir de 2011	WCE03823	70,68 €	
	Tresse raccordement EVK pour Optipac 15D et 30D à partir de 2011	WCE03824	11,35 €	
	Carte mère de régulation EVK pour Optipac 15D et 30D à partir de 2011	WCE03825	181,32 €	
53	Tresse raccordement euro alpha FK (2004)	WCE03554	57,79 €	
	Contacteur compresseur* (OPTIPAC 2, 3 mono 7 tri) 18A	WTC03085	92,06 €	
	Contacteur compresseur* (OPTIPAC 3, 4 tri) 9A	WTC03086	89,85 €	
	Contacteur compresseur (OPTIPAC 15/30) 32A	WTC03087	282,98 €	
54	Contacteur compresseur (OPTIPAC 10)	WTC03088	551,91 €	
	Contacteur ventilateur* (OPTIPAC 2, 3, 4, 7) 9 A	WTC03089	52,54 €	
	Contacteur ventilateur (OPTIPAC 10, 15, 30) 9 A	WTC03086	89,85 €	
59	Condensateur compresseur alu 50 µF (OPTIPAC 2)	B0181100A	45,19 €	
	Condensateur compresseur alu 55 µF (OPTIPAC 3)	B0181700A	45,39 €	
60	Condensateur ventilateur 4 µF (OPTIPAC 2, 3 et 7)	WSG01938	44,55 €	
	Condensateur ventilateur 5 µF (OPTIPAC 4)	WCE03714	11,14 €	
65	Sonde grise PTC de dégivrage et antigel (embout métallique) pour ECP 231/331	WCE01312	22,71 €	
68	Sonde noire PTC « température d'eau » (embout métallique) pour ECP 231/331	WCE01311	22,71 €	
E	Sonde NTC (température d'eau ST1, antigel ST2, température de dégivrage ST3)	WCE03850	13,66 €	
F	Sonde NTC (température d'eau ST1, antigel ST2, température de dégivrage ST3)		13,66 €	
G	Contrôleur de phase (PAC en tri)	WCZ01371	83,02 €	
	Relais de démarrage SPP5	WGF02960	181,78 €	
	Thermostat antigel (avec ECP 231)	WIN01645	56,74 €	
	Bobine vanne 4 voies Optipac 15D et 30D	WTC03836	69,35 €	
	Transfo 400/230 V Optipac 15/30	R06708	369,88 €	
	Capteur de pression EVK	WKE02150	117,36 €	
	<b>Pièces détachées frigorifiques</b>			

ZPCE - Prix de vente conseillés H.T. valables du 01/01/2019 au 31/12/2019

Repère	Désignation	Référence	Tarifs H.T.
32	Compresseur ZR34 mono 407C (OPTIPAC 2)	WCO02581	1.404,92 €
	Compresseur ZR40 407C (OPTIPAC 3 et 3D mono)	WCO02590	1.374,79 €
	Compresseur ZR40 407C (OPTIPAC 3 tri)	WCO02687	1.404,92 €
	Compresseur ZR48 407C (OPTIPAC 4)	WCO02589	1.613,57 €
	Compresseur ZR81 407C (OPTIPAC 7 et 7D)	WCO02688	2.176,94 €
	Compresseur SZ100 S4VA 407C (OPTIPAC 10)	WTC02864	4.507,14 €
	Compresseur MS161 S4AM 407C (OPTIPAC 15/30, 15D et 30D)	WTC02138	6.226,79 €
33	Pressostat HP 20/26 Bars à visser	WJC01669	83,02 €
	Pressostat BP 0,5/2 Bars à visser	WJC01668	85,12 €
35	Détendeur OPTIPAC 2 et 3 (TX3N36) ALCO (à partir de 2003)	WAC02499	107,79 €
	Détendeur OPTIPAC 4, 7 (TX3N38) ALCO (à partir de 2003)	WAC02501	113,64 €
	Détendeur OPTIPAC 2 et 3 (BIVE-2-1/2-GA-B15) avant 2003	WTC03886	271,11 €
	Détendeur OPTIPAC 4 (EFVE-3-CP100) SPORLAND	WTC03887	207,01 €
	Détendeur OPTIPAC 7 (SVE 4 CP100) SPORLAND	WTC03110	228,02 €
	Détendeur OPTIPAC 10, 15 et 30	WTC03888	296,33 €
	Détendeur TX7N15 (dégivrage) pour Optipac 15 et 30 D	WAC02961	284,65 €
42	Déshydrateur 053S (OPTIPAC 2, 3, 3D)	WCY00995	29,63 €
	Déshydrateur 084S (OPTIPAC 4, 7D)	WCY00997	34,16 €
	Déshydrateur 164S (OPTIPAC 7, 10, 15, 30, 15D et 30D)	WCY00998	57,79 €
45	Voyant liquide* 1/2 034S	WCY01001	42,89 €
45	Manomètre de débit avec capillaire 407C	WTC03084	141,86 €
63	Condenseur pour Optipac 15 et 30	R06957	709,30 €
63	Collecteur souple entrée	W20COLPAC30EN06	225,12 €
	Collecteur souple sortie	W20COLPAC30SO06	258,67 €
	Support collecteur souple	WTC04006	376,65 €
<b>Autres</b>			
72	Fenêtre d'accès régulateur	WTC02172	127,14 €
23 / 24	Jeu de 2 raccords demi-union 1»1/2 (OPTIPAC 2,3,4,7)	W20RDU	21,60 €
23	Joint raccord 50 x 1" 1/2 union	WNS03428	11,35 €
26	Doigt de gant polyamide 1»	WIB01635	11,35 €
	Raccord condenseur 7M sans piquage (entrée eau)	WIB01634	11,35 €
	Raccord condenseur 7M avec piquage (sortie eau)	WIB01633	11,35 €
21	Joint 24/31 épaisseur 4	WJW01665	5,67 €
	Plot anti-vibratile ( à commander par 4)	WAP03064	3,47 €
100	Bouton plastique quart de tour	WTC02171	35,03 €
	2 raccords 1/2 union Ø 63 (OPTIPAC 10 15)	W20RDU1	61,36 €
	Coude plastique cannelé condensat + bouchon	WKITCONDENSAT	11,35 €
	Kit condenseur 7M à eau (écrou + support spire + joint)	WKITGELCOND7M	28,38 €
	Raccord hydraulique - sortie condenseur avec piquage + joint	R0611001	14,08 €
	Raccord hydraulique - entrée condenseur + joint	R0611301	14,08 €
	Raccords union 3 pièces diam 90 (Optipac 30)	WIP03450	35,86 €
<b>Accessoires</b>			
	Module de commande déportée EVK	WCE03827	145,01 €
	Kit PAC net	WMA03491	104,04 €

\* Toute pièce électrique sur pompe à chaleur monophasée est vendue sans condensateur.

