

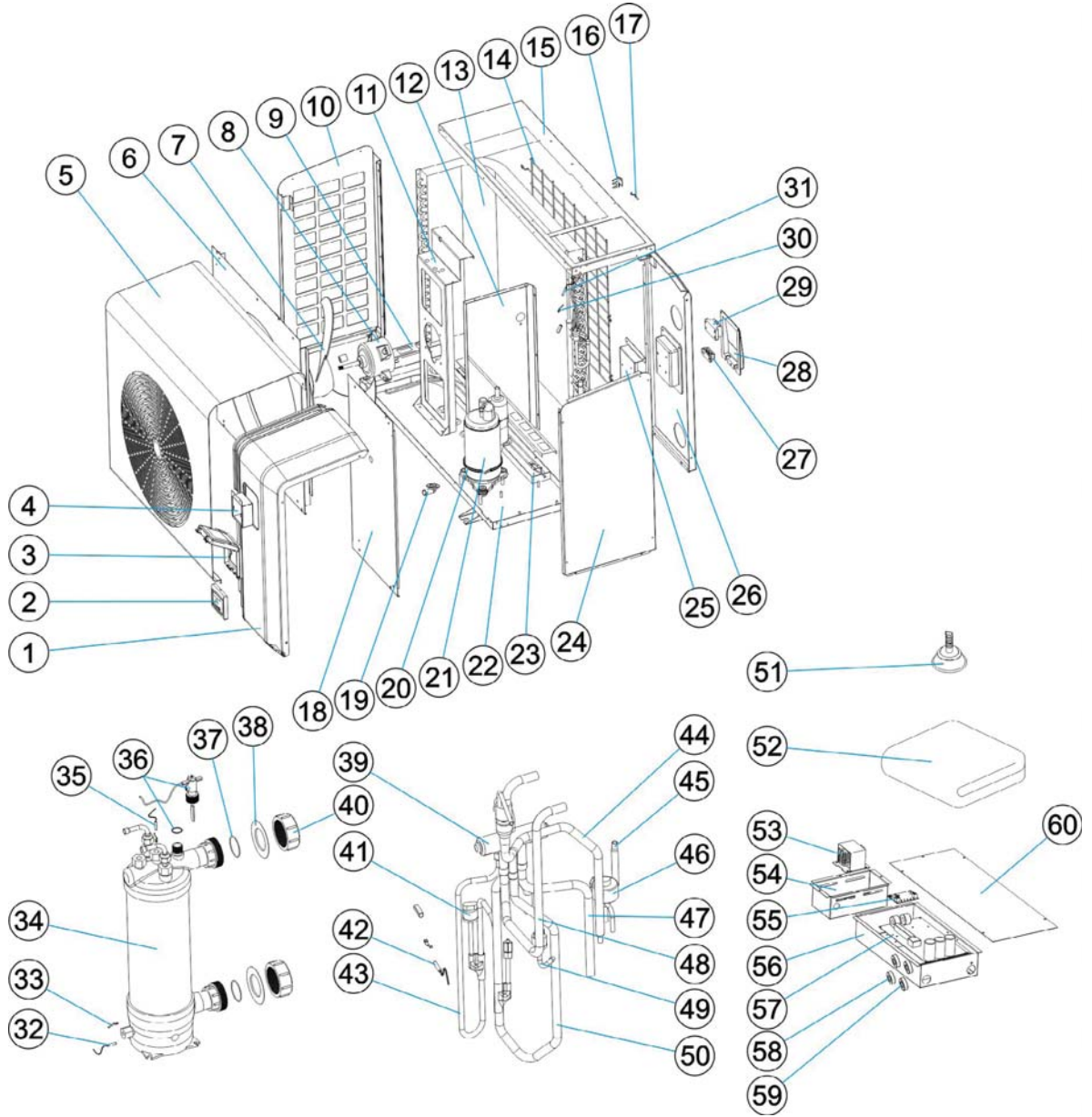
PX50 MD3 (WH000428)

Repère	Désignation	Référence
Pièces détachées électriques		
2	Contrôleur LCD (PX50)	ZX117020180-1
20	Cordon chauffant compresseur	ZX142000072
23	Cordon chauffant évaporateur	ZX142000058
53	Réacteur	ZX117230003
57	Carte principale	ZX117100046
Pièces détachées frigorifiques		
13	Evaporateur	ZX103000271
21	Compresseur	ZX101000187
34	Echangeur titane	ZX102040856
39	Vanne 4 voies	ZX121000035
41	Pressostat HP	ZX116000066
46	Détendeur électronique	ZX119000046
49	Pressostat BP	ZX116000071
Pièces détachées ventilation		
7	Hélice 3 pales	ZX132000010
8	Moteur ventilateur (avec bague d'assemblage)	ZX112000041
Pièces détachées mécanique		
1	Panneau ABS avant	ZX133340006
3	Boîtier de protection contrôleur (noir)	ZX113712007-1
5	Panneau avant métal	ZX108830023
6	Tôle de protection ventilateur	ZX108830022
10	Panneau métal gauche (avec ouvertures)	ZX108830021
14	Grille de protection évaporateur	ZX108830014
18	Tôle de protection bloc frigo	ZX108830024
24	Panneau métal droit (plein)	ZX108830025
26	Panneau ABS arrière	ZX133340007
Sondes		
17	Sonde de température ambiante T5	ZX117110020
31	Sonde de température évaporateur T3	ZX117110004
32	Sonde de température eau (entrée) T1	ZX117110012
36	Détecteur de débit (avec joint)	ZX112100021-1
42	Sonde de température refoulement compresseur T3	ZX117110021
35	Sonde de température eau (sortie) T2	ZX117110011
Accessoires		
19	Coudes d'évacuation des condensats (2 pièces)	ZX136010023
38	Enjoliveur raccord hydraulique (Noir)	ZX133020084
40	Set de 2 raccords hydrauliques D50 avec joint	ZX102050004
51	Pieds anti-vibratiles (4 pièces)	ZX136020100
52	Housse d'hivernage	ZX129000223



PX50 MD4 (WH000429)

Pièces Détachées



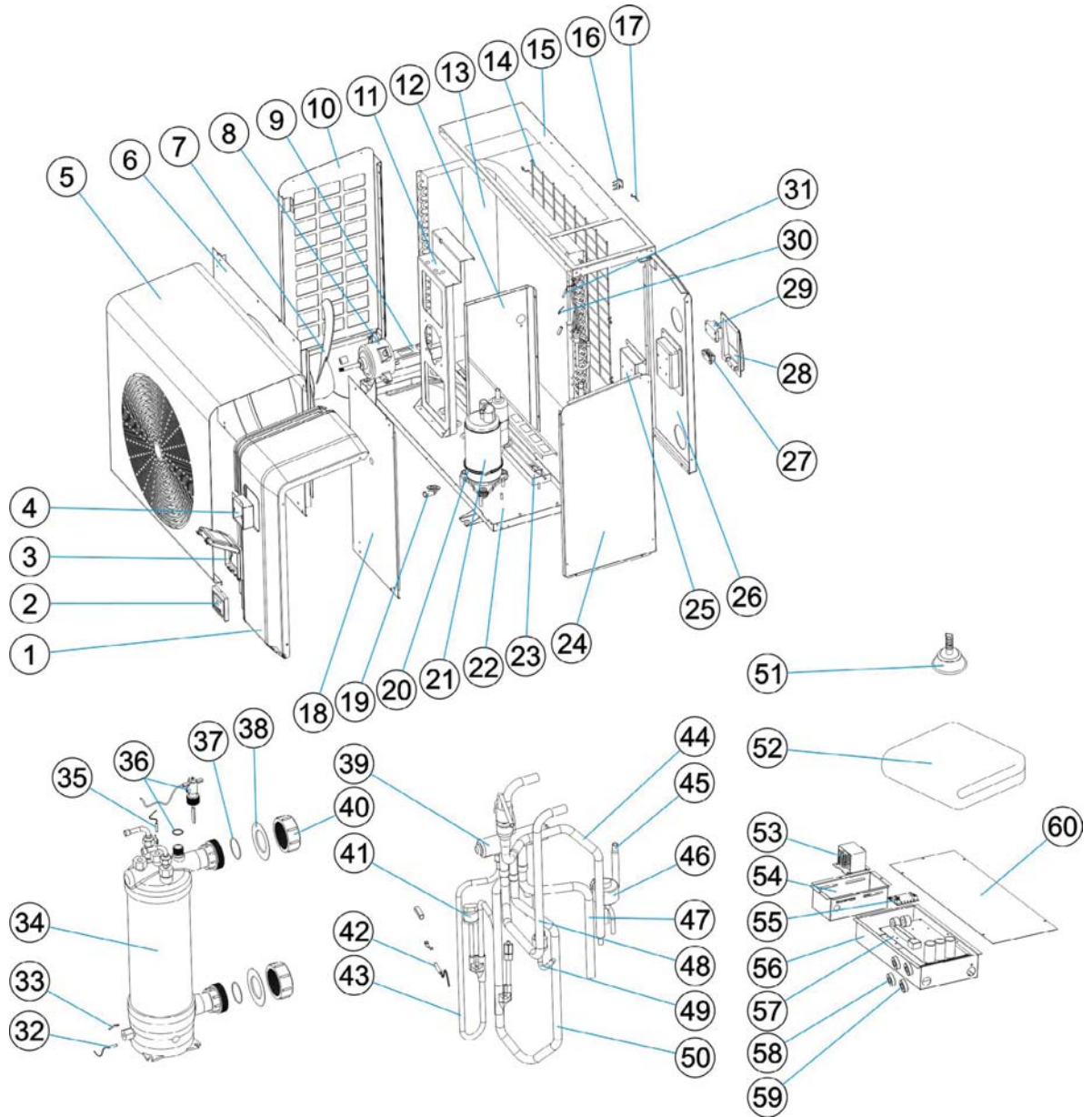
PX50 MD4 (WH000429)

Repère	Désignation	Référence
Pièces détachées électriques		
2	Contrôleur LCD (PX50)	ZX117020180-1
20	Cordon chauffant compresseur	ZX142000074
23	Cordon chauffant évaporateur	ZX142000079
53	Réacteur	ZX117230003
57	Carte principale	ZX117100046
Pièces détachées frigorifiques		
13	Évaporateur	ZX103000283
21	Compresseur	ZX101000188
34	Echangeur titane	ZX102040824
39	Vanne 4 voies	ZX121000034
41	Pressostat HP	ZX116000066
46	Détendeur électronique	ZX119000044
49	Pressostat BP	ZX116000071
Pièces détachées ventilation		
7	Hélice 3 pales	ZX132000015
8	Moteur ventilateur (avec bague d'assemblage)	ZX112000031
Pièces détachées mécanique		
1	Panneau ABS avant	ZX133300007
5	Panneau avant métal	ZX108790029
6	Tôle de protection ventilateur	ZX108790033
10	Panneau métal gauche (avec ouvertures)	ZX108790047
14	Grille de protection évaporateur	ZX108790049
18	Tôle de protection bloc frigo	ZX108790032
24	Panneau métal droit (plein)	ZX108790048
26	Panneau ABS arrière	ZX108790031
Sondes		
17	Sonde de température ambiante T5	ZX117110020
31	Sonde de température évaporateur T3	ZX117110004
32	Sonde de température eau (entrée) T1	ZX117110012
36	Détecteur de débit (avec joint)	ZX112100021-1
42	Sonde de température refoulement compresseur T3	ZX117110021
35	Sonde de température eau (sortie) T2	ZX117110011
Accessoires		
3	Boîtier de protection contrôleur (noir)	ZX113712007-1
19	Coudes d'évacuation des condensats (2 pièces)	ZX136010023
38	Enjoliveur raccord hydraulique (Noir)	ZX133020084
40	Set de 2 raccords hydrauliques D50 avec joint	ZX102050004
51	Pieds anti-vibratiles (4 pièces)	ZX136020100
52	Housse d'hivernage	ZX129000222



PX50 MD5 (WH000430)

Pièces Détachées



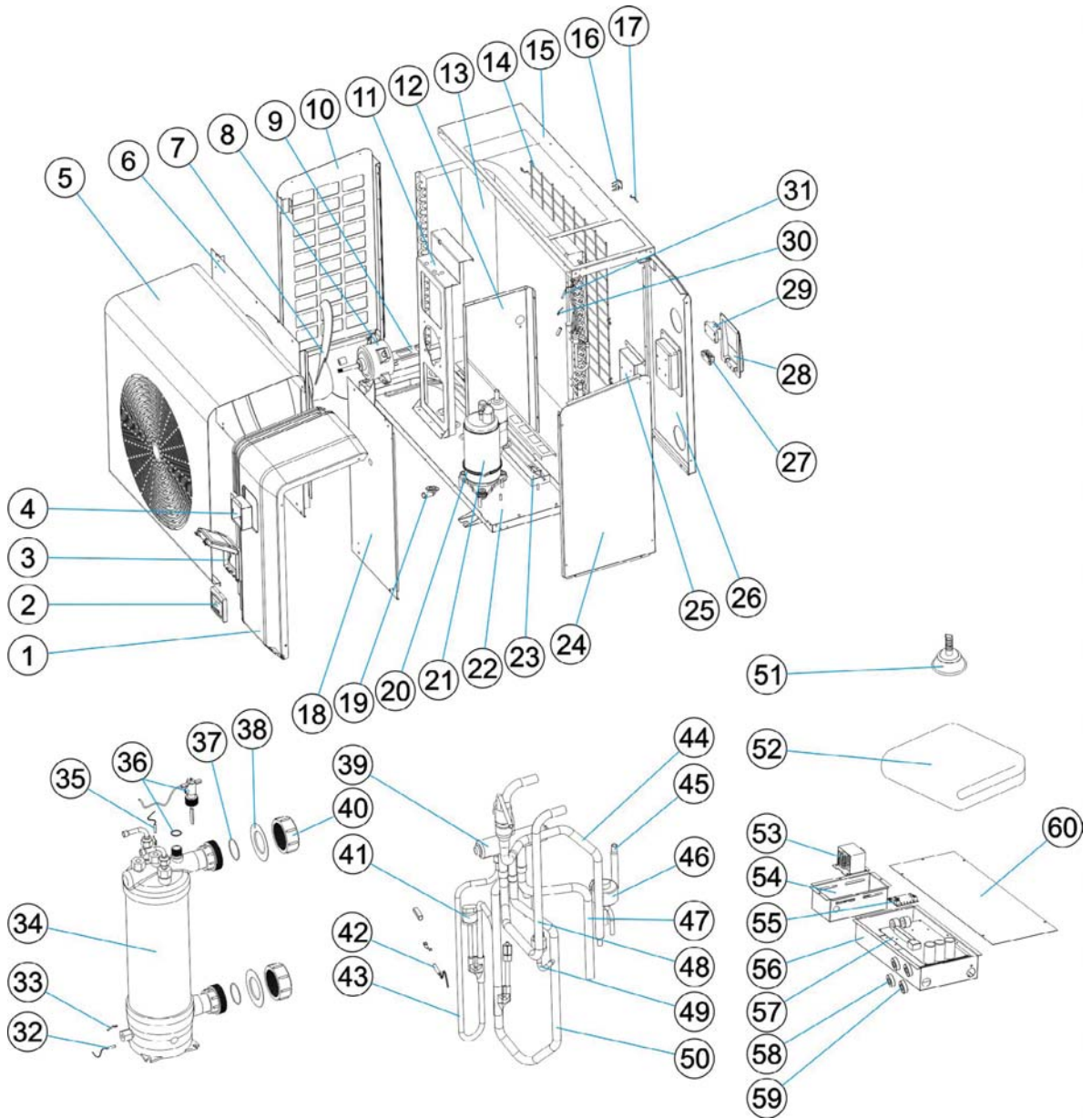
PX50 MD5 (WH000430)

Repère	Désignation	Référence
Pièces détachées électriques		
2	Contrôleur LCD (PX50)	ZX117020180-1
20	Cordon chauffant compresseur	ZX142000074
23	Cordon chauffant évaporateur	ZX142000079
53	Réacteur	ZX117230003
57	Carte principale	ZX117100047
Pièces détachées frigorifiques		
13	Évaporateur	ZX103000290
21	Compresseur	ZX101000188
34	Echangeur titane	ZX102040861
39	Vanne 4 voies	ZX121000034
41	Pressostat HP	ZX116000066
46	Détendeur électronique	ZX119000044
49	Pressostat BP	ZX116000071
Pièces détachées ventilation		
7	Hélice 3 pales	ZX132000015
8	Moteur ventilateur (avec bague d'assemblage)	ZX112000031
Pièces détachées mécanique		
1	Panneau ABS avant	ZX133300007
5	Panneau avant métal	ZX108790046
6	Tôle de protection ventilateur	ZX108790045
10	Panneau métal gauche (avec ouvertures)	ZX108790047
14	Grille de protection évaporateur	ZX108790049
18	Tôle de protection bloc frigo	ZX108790032
24	Panneau métal droit (plein)	ZX108790048
26	Panneau ABS arrière	ZX133300008
Sondes		
17	Sonde de température ambiante T5	ZX117110020
31	Sonde de température évaporateur T3	ZX117110004
32	Sonde de température eau (entrée) T1	ZX117110012
36	Détecteur de débit (avec joint)	ZX112100021-1
42	Sonde de température refoulement compresseur T3	ZX117110021
35	Sonde de température eau (sortie) T2	ZX117110011
Accessoires		
3	Boîtier de protection contrôleur (noir)	ZX113712007-1
19	Coudes d'évacuation des condensats (2 pièces)	ZX136010023
38	Enjoliveur raccord hydraulique (Noir)	ZX133020084
40	Set de 2 raccords hydrauliques D50 avec joint	ZX102050004
51	Pieds anti-vibratiles (4 pièces)	ZX136020100
52	Housse d'hivernage	ZX129000222



PX50 MD6 (WH000431)

Pièces Détachées



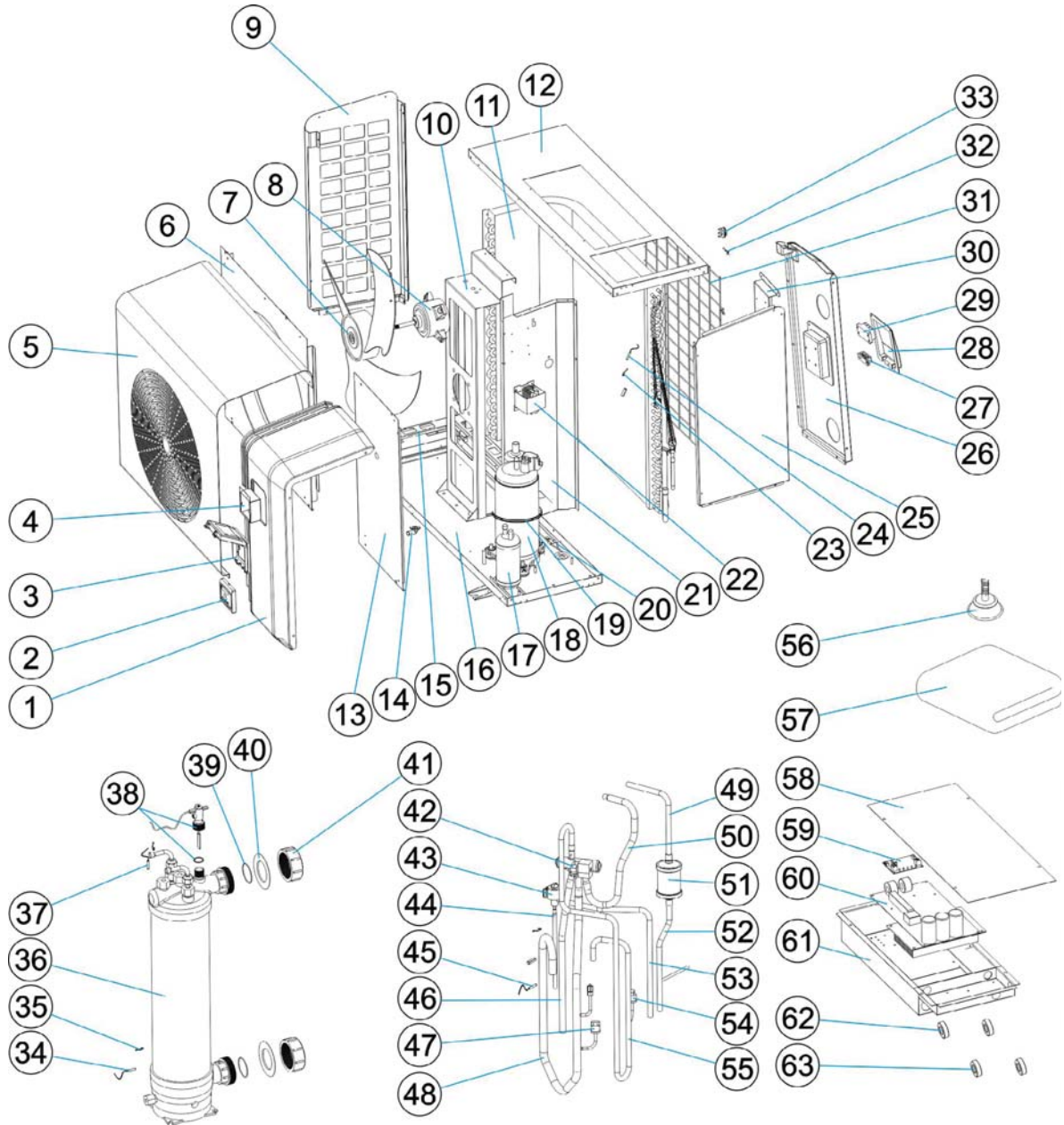
PX50 MD6 (WH000431)

Repère	Désignation	Référence
Pièces détachées électriques		
2	Contrôleur LCD (PX50)	ZX117020180-1
20	Cordon chauffant compresseur	ZX142000074
23	Cordon chauffant évaporateur	ZX142000079
53	Réacteur	ZX117230003
57	Carte principale	ZX117100047
Pièces détachées frigorifiques		
13	Évaporateur	ZX103000291
21	Compresseur	ZX101000181
34	Echangeur titane	ZX102040865
39	Vanne 4 voies	ZX121000034
41	Pressostat HP	ZX116000066
46	Détendeur électronique	ZX119000044
49	Pressostat BP	ZX116000071
Pièces détachées ventilation		
7	Hélice 3 pales	ZX132000015
8	Moteur ventilateur (avec bague d'assemblage)	ZX112000031
Pièces détachées mécanique		
1	Panneau ABS avant	ZX133300007
5	Panneau avant métal	ZX108790029
6	Tôle de protection ventilateur	ZX108790033
10	Panneau métal gauche (avec ouvertures)	ZX108790047
14	Grille de protection évaporateur	ZX108790049
18	Tôle de protection bloc frigo	ZX108790032
24	Panneau métal droit (plein)	ZX108790048
26	Panneau ABS arrière	ZX108790031
Sondes		
17	Sonde de température ambiante T5	ZX117110020
31	Sonde de température évaporateur T3	ZX117110004
32	Sonde de température eau (entrée) T1	ZX117110012
36	Détecteur de débit (avec joint)	ZX112100021-1
42	Sonde de température refoulement compresseur T3	ZX117110021
35	Sonde de température eau (sortie) T2	ZX117110011
Accessoires		
3	Boîtier de protection contrôleur (noir)	ZX113712007-1
19	Coudes d'évacuation des condensats (2 pièces)	ZX136010023
38	Enjoliveur raccord hydraulique (Noir)	ZX133020084
40	Set de 2 raccords hydrauliques D50 avec joint	ZX102050004
51	Pieds anti-vibratiles (4 pièces)	ZX136020100
52	Housse d'hivernage	ZX129000222



PX50 MD7 (WH000432)

Pièces Détachées



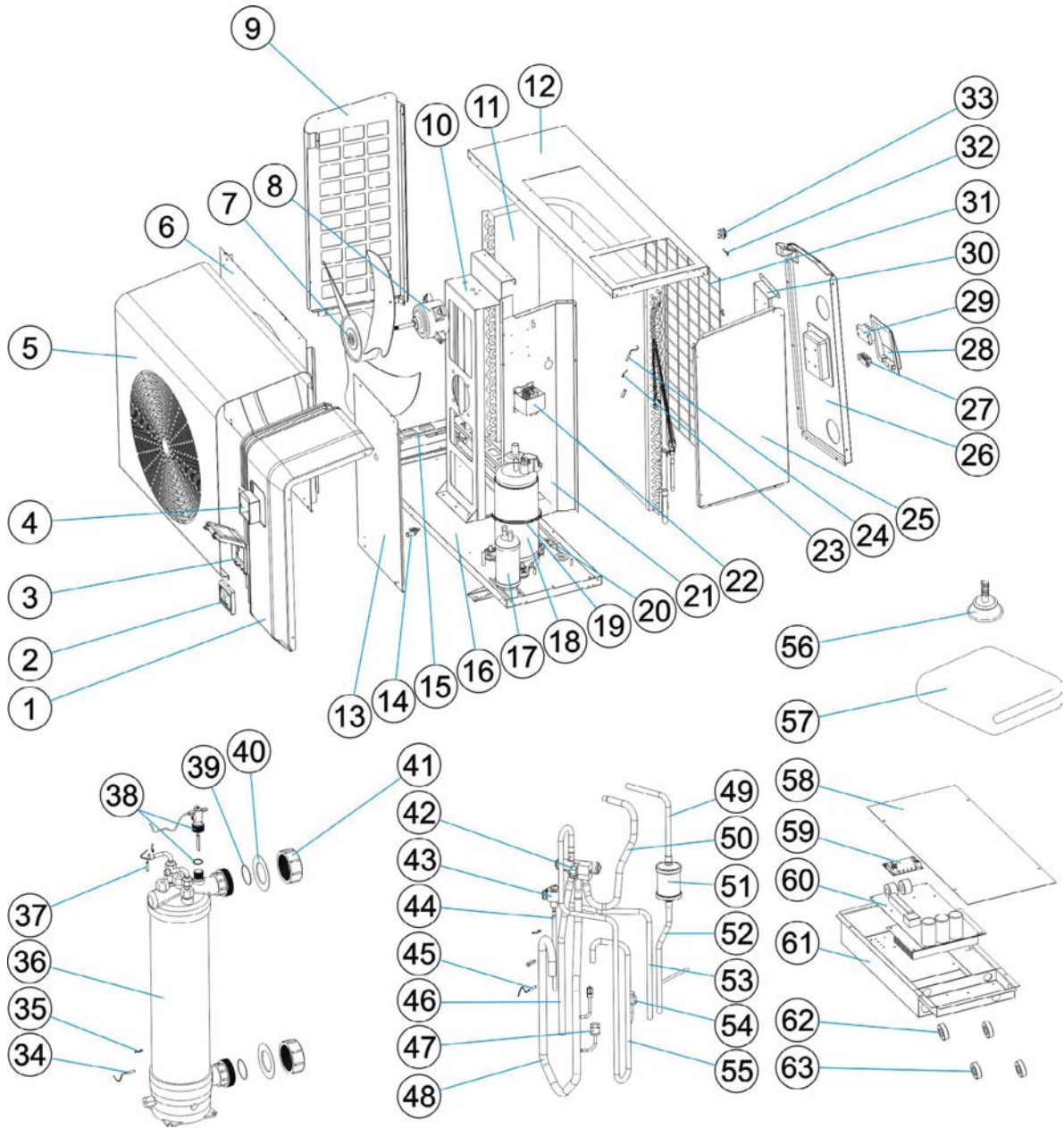
PX50 MD7 (WH000432)

Repère	Désignation	Référence
Pièces détachées électriques		
2	Contrôleur LCD (PX50)	ZX117020180-1
19	Cordon chauffant compresseur	ZX142000077
20	Cordon chauffant évaporateur	ZX142000079
22	Réacteur	ZX117230002
60	Carte principale	ZX117100048
Pièces détachées frigorifiques		
11	Evaporateur	ZX103000282
17	Bouteille anti-coup de liquide	ZX105000004
18	Compresseur	ZX101000185
36	Echangeur titane	ZX102040844
42	Vanne 4 voies	ZX121000028
43	Détendeur électronique	ZX119000053
47	Pressostat BP	ZX116000073
51	Filtre déshydrateur	ZX120000066
54	Pressostat HP	ZX116000068
Pièces détachées ventilation		
7	Hélice 3 pales	ZX132000023
8	Moteur ventilateur (avec bague d'assemblage)	ZX112000031
Pièces détachées mécanique		
1	Panneau ABS avant	ZX133350008
5	Tôle de protection ventilateur	ZX108840027
6	Panneau avant métal	ZX108840026
9	Panneau métal gauche (avec ouvertures)	ZX108840025
13	Tôle de protection bloc frigo	ZX108840028
25	Panneau métal droit (plein)	ZX108840029
26	Panneau ABS arrière	ZX133350007
31	Grille de protection évaporateur	ZX108840014
Sondes		
24	Sonde de température évaporateur T3	ZX117110004
32	Sonde de température ambiante T5	ZX117110020
34	Sonde de température eau (entrée) T1	ZX117110012
37	Sonde de température eau (sortie) T2	ZX117110011
38	Détecteur de débit (avec joint)	ZX112100021-1
45	Sonde de température refoulement compresseur T3	ZX117110021
Accessoires		
3	Boîtier de protection contrôleur (noir)	ZX113712007-1
14	Coudes d'évacuation des condensats (2 pièces)	ZX136010023
40	Enjoliveur raccord hydraulique (Noir)	ZX133020084
41	Set de 2 raccords hydrauliques D50 avec joint	ZX102050004
56	Pieds anti-vibratiles (4 pièces)	ZX136020100
57	Housse d'hivernage	ZX129000224



PX50 MD9 (WH000433)

Pièces Détachées



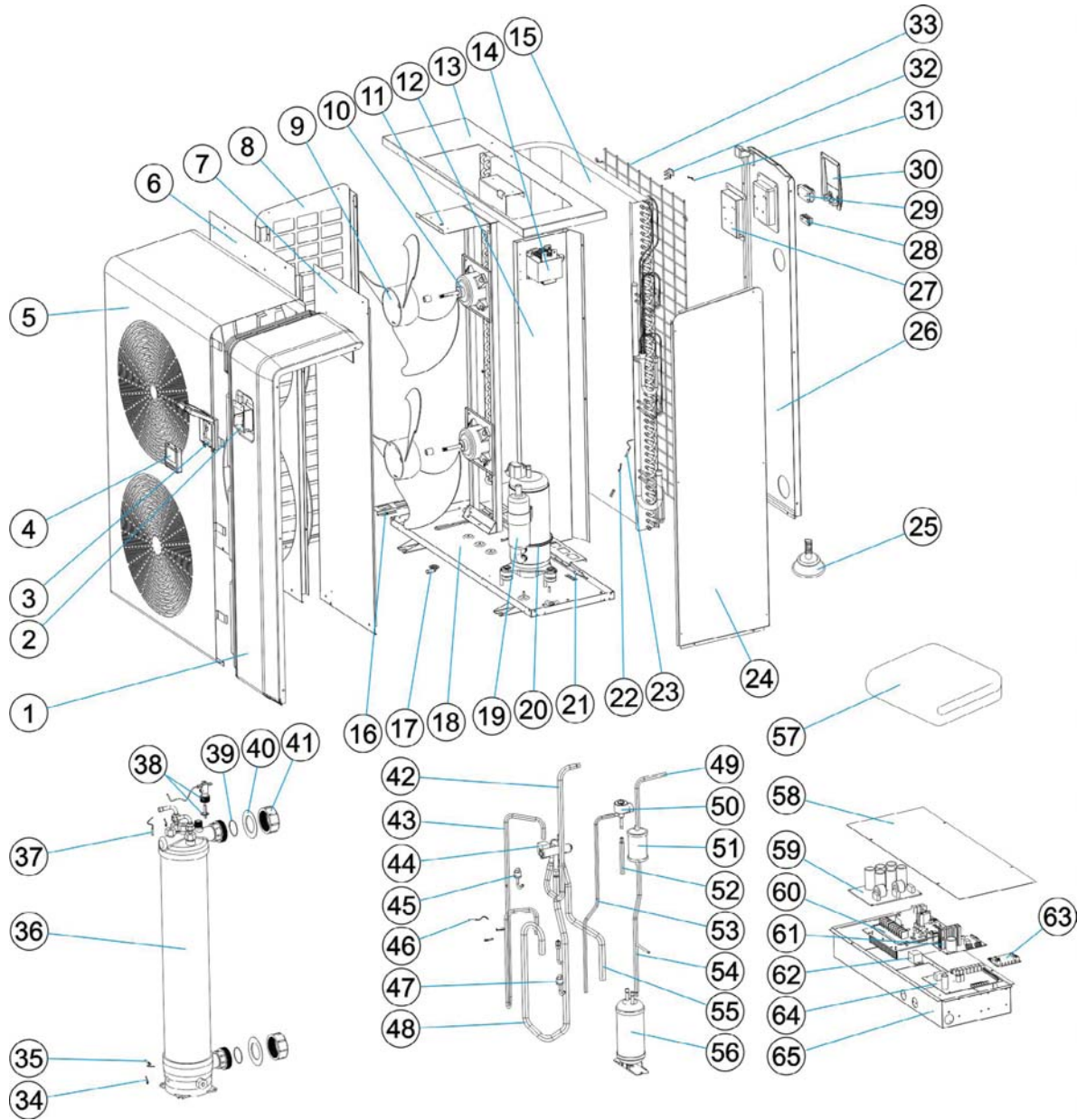
PX50 MD9 (WH000433)

Repère	Désignation	Référence
Pièces détachées électriques		
2	Contrôleur LCD (PX50)	ZX117020180-1
19	Cordon chauffant compresseur	ZX142000077
20	Cordon chauffant évaporateur	ZX142000144
22	Réacteur	ZX117230002
60	Carte principale	ZX117100048
Pièces détachées frigorifiques		
11	Evaporateur	ZX103000282
17	Bouteille anti-coup de liquide	ZX105000004
18	Compresseur	ZX101000185
36	Echangeur titane	ZX102040854
42	Vanne 4 voies	ZX121000028
43	Détendeur électronique	ZX119000053
47	Pressostat BP	ZX116000073
51	Filtre déshydrateur	ZX120000066
54	Pressostat HP	ZX116000068
Pièces détachées ventilation		
7	Hélice 3 pales	ZX132000023
8	Moteur ventilateur (avec bague d'assemblage)	ZX112000031
Pièces détachées mécanique		
1	Panneau ABS avant	ZX133350008
5	Tôle de protection ventilateur	ZX108840027
6	Panneau avant métal	ZX108840026
9	Panneau métal gauche (avec ouvertures)	ZX108840025
13	Tôle de protection bloc frigo	ZX108840028
25	Panneau métal droit (plein)	ZX108840029
26	Panneau ABS arrière	ZX133350007
31	Grille de protection évaporateur	ZX108840014
Sondes		
24	Sonde de température évaporateur T3	ZX117110004
32	Sonde de température ambiante T5	ZX117110020
34	Sonde de température eau (entrée) T1	ZX117110012
37	Sonde de température eau (sortie) T2	ZX117110011
38	Détecteur de débit (avec joint)	ZX112100021-1
45	Sonde de température refoulement compresseur T3	ZX117110021
Accessoires		
3	Boîtier de protection contrôleur (noir)	ZX113712007-1
14	Coudes d'évacuation des condensats (2 pièces)	ZX136010023
40	Enjoliveur raccord hydraulique (Noir)	ZX133020084
41	Set de 2 raccords hydrauliques D50 avec joint	ZX102050004
56	Pieds anti-vibratiles (4 pièces)	ZX136020100
57	Housse d'hivernage	ZX129000224



PX50 MD11 (WH000434)

Pièces Détachées



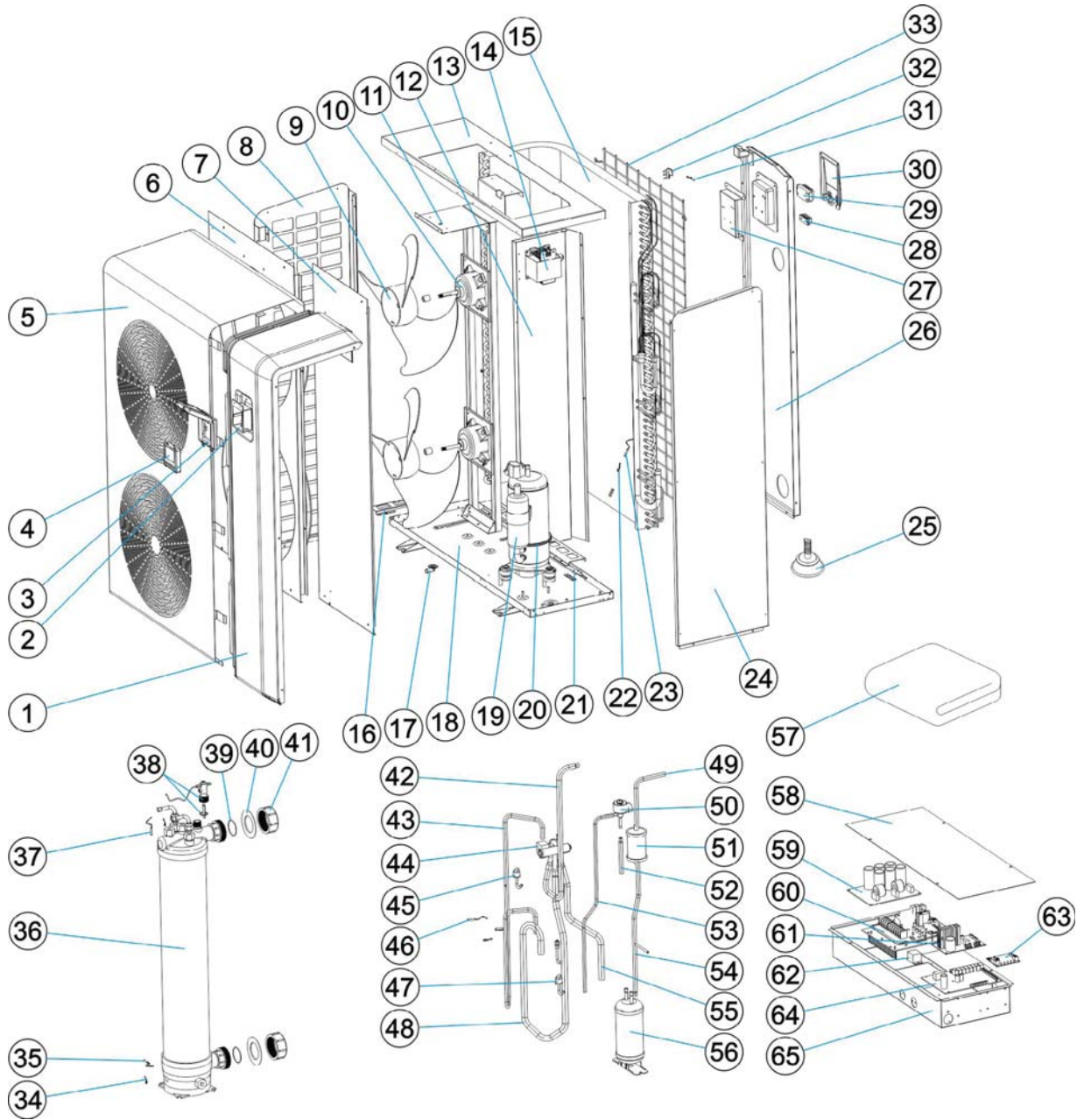
PX50 MD11 (WH000434)

Repère	Désignation	Référence
Pièces détachées électriques		
4	Contrôleur LCD (PX50)	ZX117020180-1
14	Réacteur	ZX117230001
20	Cordon chauffant compresseur	ZX142000077
21	Cordon chauffant évaporateur	ZX142000079
59	Carte filtre	ZX117260001
60	Carte driver compresseur	ZX117140016
61	Relais de contrôle pompe de filtration (priorité chauffage)	ZX142000038
63	Carte principale	ZX117250007
Pièces détachées frigorifiques		
15	Evaporateur	ZX103000285
19	Compresseur	ZX101000185
36	Echangeur titane	ZX102040862
44	Vanne 4 voies	ZX121000028
45	Pressostat HP	ZX116000068
47	Pressostat BP	ZX116000073
50	Détendeur électronique	ZX119000054
51	Filtre déshydrateur	ZX120000066
56	Bouteille anti-coup de liquide	ZX105000008
Pièces détachées ventilation		
9	Hélice 3 pales	ZX132000015
10	Moteur ventilateur (avec bague d'assemblage)	ZX112000031
Pièces détachées mécanique		
1	Panneau ABS avant	ZX133360002
5	Panneau avant métal	ZX108850018
6	Tôle de protection ventilateur	ZX108850013
7	Tôle de protection bloc frigo	ZX108850015
8	Panneau métal gauche (avec ouvertures)	ZX108850021
24	Panneau métal droit (plein)	ZX108850022
26	Panneau ABS arrière	ZX133360003
33	Grille de protection évaporateur	ZX108850020
Sondes		
23	Sonde de température évaporateur T3	ZX117110004
31	Sonde de température ambiante T5	ZX117110020
37	Sonde de température eau (sortie) T2	ZX117110011
38	Détecteur de débit (avec joint)	ZX112100021-1
46	Sonde de température refoulement compresseur T3	ZX117110021
35	Sonde de température eau (entrée) T1	ZX117110012
Accessoires		
3	Boîtier de protection contrôleur (noir)	ZX113712007-1
17	Coudes d'évacuation des condensats (2 pièces)	ZX136010023
25	Pieds anti-vibratiles (4 pièces)	ZX136020100
40	Enjoliveur raccord hydraulique (Noir)	ZX133020084
41	Set de 2 raccords hydrauliques D50 avec joint	ZX102050004
57	Housse d'hivernage	ZX129000221



PX50 MD12 (WH000436)

Pièces Détachées



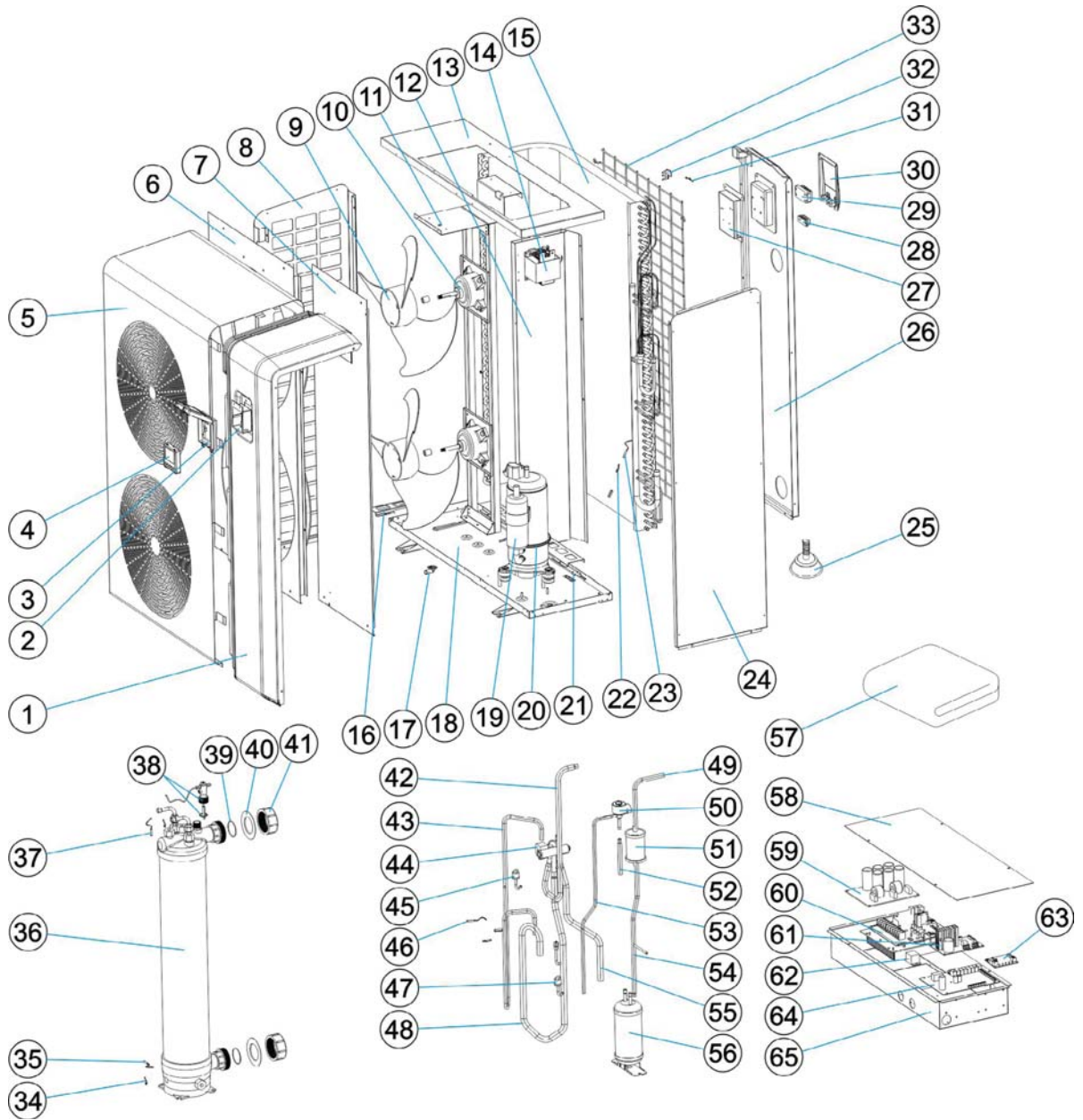
PX50 MD12 (WH000436)

Repère	Désignation	Référence
Pièces détachées électriques		
4	Contrôleur LCD (PX50)	ZX117020180-1
14	Réacteur	ZX117230001
20	Cordon chauffant compresseur	ZX142000077
21	Cordon chauffant évaporateur	ZX142000079
59	Carte filtre	ZX117260001
60	Carte driver compresseur	ZX117140016
62	Relais de contrôle pompe de filtration (priorité chauffage)	ZX142000038
64	Carte principale	ZX117250007
Pièces détachées frigorifiques		
15	Evaporateur	ZX103000284
19	Compresseur	ZX101000186
36	Echangeur titane	ZX102040859
44	Vanne 4 voies	ZX121000028
45	Pressostat HP	ZX116000068
47	Pressostat BP	ZX116000073
50	Détendeur électronique	ZX119000054
51	Filtre déshydrateur	ZX120000066
56	Bouteille anti-coup de liquide	ZX105000008
Pièces détachées ventilation		
9	Hélice 3 pales	ZX132000015
10	Moteur ventilateur (avec bague d'assemblage)	ZX112000031
Pièces détachées mécanique		
1	Panneau ABS avant	ZX133360002
5	Panneau avant métal	ZX108850018
6	Tôle de protection ventilateur	ZX108850013
7	Tôle de protection bloc frigo	ZX108850015
8	Panneau métal gauche (avec ouvertures)	ZX108850021
24	Panneau métal droit (plein)	ZX108850022
26	Panneau ABS arrière	ZX133360003
33	Grille de protection évaporateur	ZX108850020
Sondes		
23	Sonde de température évaporateur T3	ZX117110004
31	Sonde de température ambiante T5	ZX117110020
37	Sonde de température eau (sortie) T2	ZX117110011
38	Détecteur de débit (avec joint)	ZX112100021-1
46	Sonde de température refoulement compresseur T3	ZX117110021
35	Sonde de température eau (entrée) T1	ZX117110012
Accessoires		
3	Boîtier de protection contrôleur (noir)	ZX113712007-1
17	Coudes d'évacuation des condensats (2 pièces)	ZX136010023
25	Pieds anti-vibratiles (4 pièces)	ZX136020100
40	Enjoliveur raccord hydraulique (Noir)	ZX133020084
41	Set de 2 raccords hydrauliques D50 avec joint	ZX102050004
57	Housse d'hivernage	ZX129000221



PX50 TD11 (WH000435)

Pièces Détachées



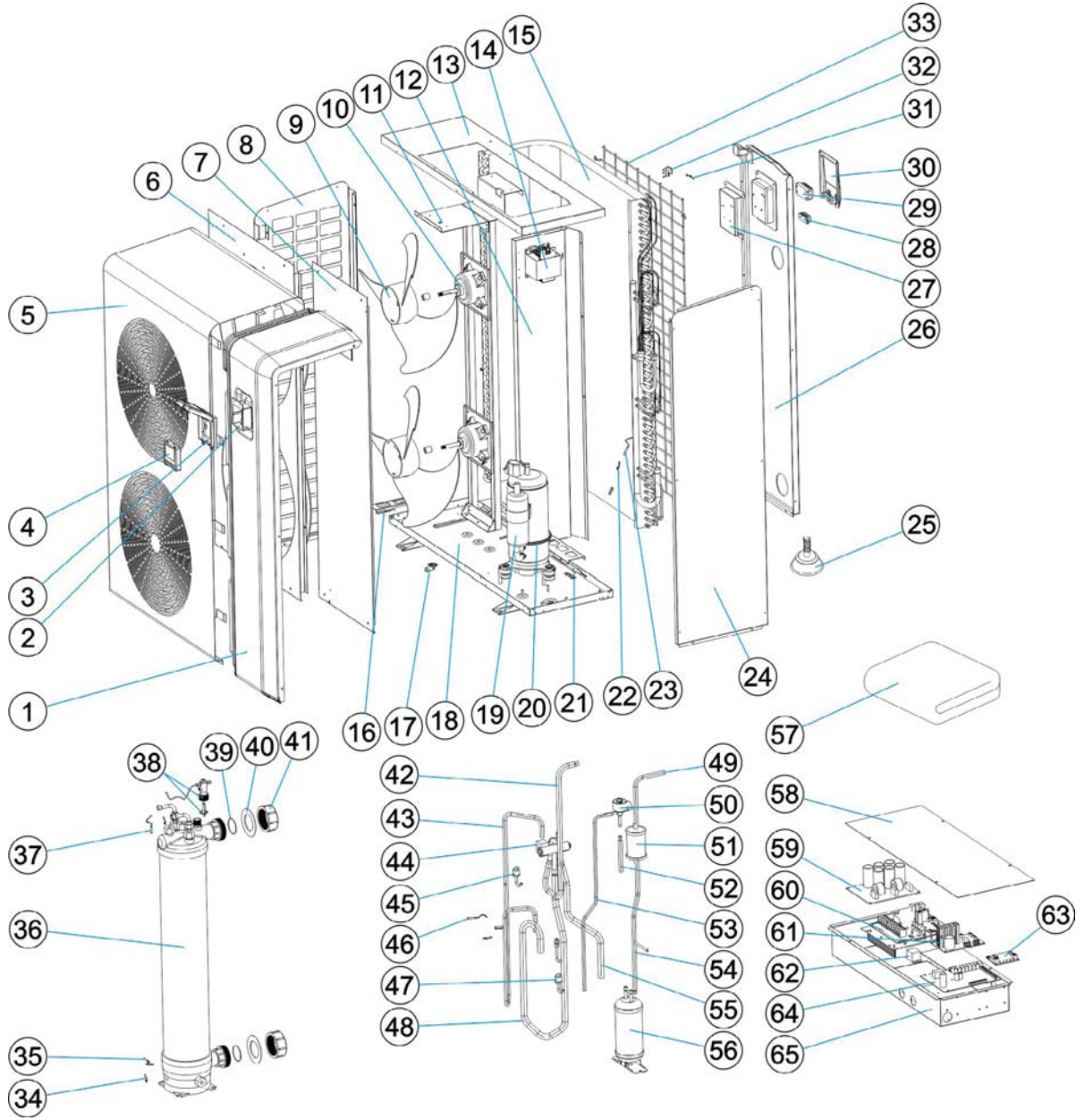
PX50 TD11 (WH000435)

Repère	Désignation	Référence
Pièces détachées électriques		
4	Contrôleur LCD (PX50)	ZX117020180-1
14	Réacteur	ZX117230002
20	Cordon chauffant compresseur	ZX142000077
21	Cordon chauffant évaporateur	ZX142000079
59	Carte filtre	ZX117260002
60	Carte driver compresseur	ZX117140019
61	Carte driver ventilateur	ZX117140006
62	Relais de contrôle pompe de filtration (priorité chauffage)	ZX142000038
64	Carte principale	ZX117250008
Pièces détachées frigorifiques		
15	Évaporateur	ZX103000285
19	Compresseur	ZX101000149
36	Echangeur titane	ZX102040862
44	Vanne 4 voies	ZX121000028
45	Pressostat HP	ZX116000068
47	Pressostat BP	ZX116000073
50	Détendeur électronique	ZX119000054
51	Filtre déshydrateur	ZX120000066
56	Bouteille anti-coup de liquide	ZX105000008
Pièces détachées ventilation		
9	Hélice 3 pales	ZX132000015
10	Moteur ventilateur (avec bague d'assemblage)	ZX112000031
Pièces détachées mécanique		
1	Panneau ABS avant	ZX133360002
5	Panneau avant métal	ZX108850018
6	Tôle de protection ventilateur	ZX108850013
7	Tôle de protection bloc frigo	ZX108850015
8	Panneau métal gauche (avec ouvertures)	ZX108850021
24	Panneau métal droit (plein)	ZX108850022
26	Panneau ABS arrière	ZX133360003
33	Grille de protection évaporateur	ZX108850020
Sondes		
23	Sonde de température évaporateur T3	ZX117110004
31	Sonde de température ambiante T5	ZX117110020
37	Sonde de température eau (sortie) T2	ZX117110011
38	Détecteur de débit (avec joint)	ZX112100021-1
46	Sonde de température refoulement compresseur T3	ZX117110021
35	Sonde de température eau (entrée) T1	ZX117110012
Accessoires		
3	Boîtier de protection contrôleur (noir)	ZX113712007-1
17	Coudes d'évacuation des condensats (2 pièces)	ZX136010023
25	Pieds anti-vibratiles (4 pièces)	ZX136020100
40	Enjoliveur raccord hydraulique (Noir)	ZX133020084
41	Set de 2 raccords hydrauliques D50 avec joint	ZX102050004
57	Housse d'hivernage	ZX129000221



PX50 TD12

Pièces Détachées



PX50 TD12 (WH000437)

Repère	Désignation	Référence
Pièces détachées électriques		
4	Contrôleur LCD (PX50)	ZX117020180-1
14	Réacteur	ZX117230002
20	Cordon chauffant compresseur	ZX142000077
21	Cordon chauffant évaporateur	ZX142000079
59	Carte filtre	ZX117260002
60	Carte driver compresseur	ZX117140019
61	Carte driver ventilateur	ZX117140006
62	Relais de contrôle pompe de filtration (priorité chauffage)	ZX142000038
64	Carte principale	ZX117250008
Pièces détachées frigorifiques		
15	Évaporateur	ZX103000284
19	Compresseur	ZX101000149
36	Echangeur titane	ZX102040859
44	Vanne 4 voies	ZX121000028
45	Pressostat HP	ZX116000068
47	Pressostat BP	ZX116000073
50	Détendeur électronique	ZX119000054
51	Filtre déshydrateur	ZX120000066
56	Bouteille anti-coup de liquide	ZX105000008
Pièces détachées ventilation		
9	Hélice 3 pales	ZX132000015
10	Moteur ventilateur (avec bague d'assemblage)	ZX112000031
Pièces détachées mécanique		
1	Panneau ABS avant	ZX133360002
5	Panneau avant métal	ZX108850018
6	Tôle de protection ventilateur	ZX108850013
7	Tôle de protection bloc frigo	ZX108850015
8	Panneau métal gauche (avec ouvertures)	ZX108850021
24	Panneau métal droit (plein)	ZX108850022
26	Panneau ABS arrière	ZX133360003
33	Grille de protection évaporateur	ZX108850020
Sondes		
23	Sonde de température évaporateur T3	ZX117110004
31	Sonde de température ambiante T5	ZX117110020
37	Sonde de température eau (sortie) T2	ZX117110011
38	Détecteur de débit (avec joint)	ZX112100021-1
46	Sonde de température refoulement compresseur T3	ZX117110021
35	Sonde de température eau (entrée) T1	ZX117110012
Accessoires		
3	Boîtier de protection contrôleur (noir)	ZX113712007-1
17	Coudes d'évacuation des condensats (2 pièces)	ZX136010023
25	Pieds anti-vibratiles (4 pièces)	ZX136020100
40	Enjoliveur raccord hydraulique (Noir)	ZX133020084
41	Set de 2 raccords hydrauliques D50 avec joint	ZX102050004
57	Housse d'hivernage	ZX129000221