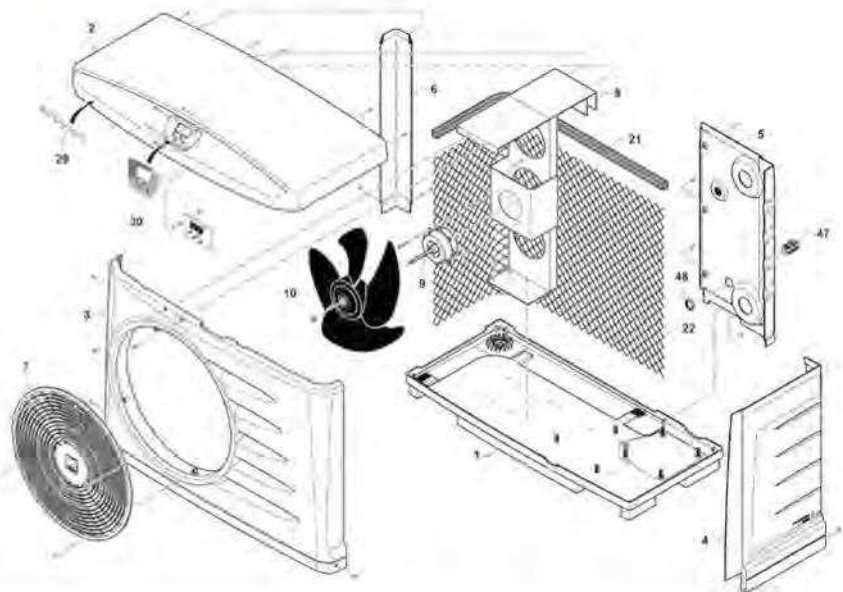


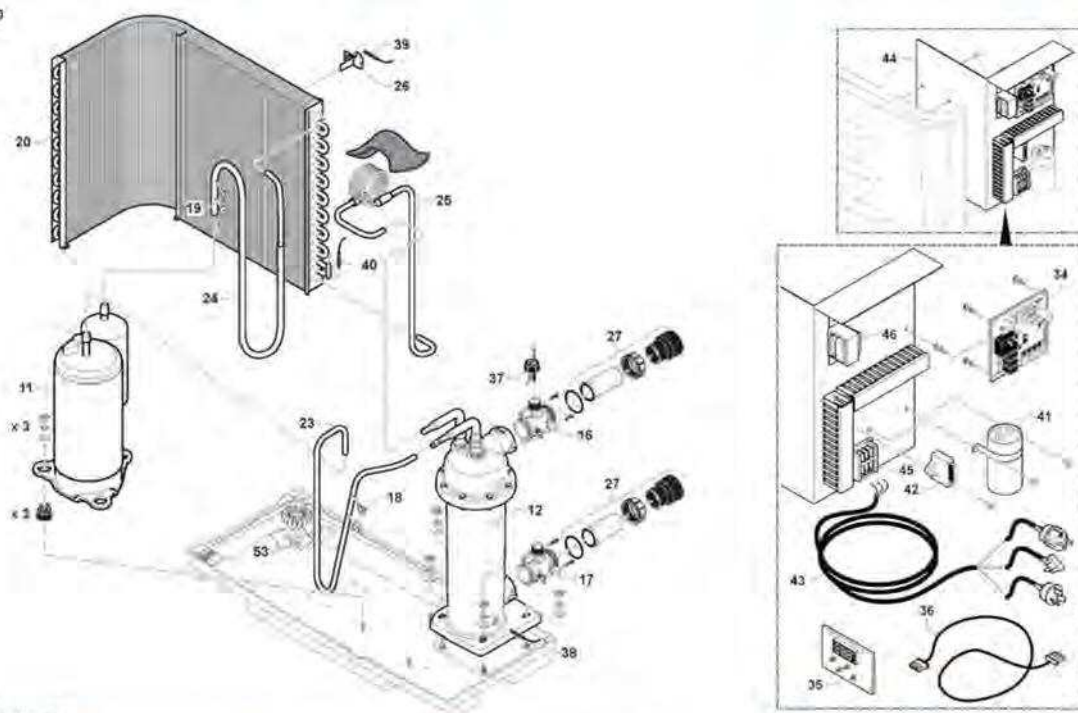


Z200 et Zodiac Power



Repère	Désignation	Référence Z200	Référence Power
Pièces détachées électriques			
34	Carte électronique principale version non easy connect	B0048900A	WWA01041
	Carte électronique principale version Easy Connect		WWA01069
35	Afficheur (IHM) et lexan version non easy connect	R07238	R07237
	Afficheur (IHM) et lexan version Easy Connect		R07239
36	Câble de liaison entre carte mère et carte utilisateur		WWA01043
38	Sonde noire de température d'eau		WWA01045
39	Sonde rouge de température d'air		WWA01046
40	Sonde blanche de température de dégivrage		WWA01047
37	Contrôleur de débit		V0088000A
9	Moteur ventilateur 5, 7 et 9 KW		WWA01009
	Moteur ventilateur 11 KW		WWA01066
41	Condensateur compresseur Mitsubishi 5 KW 30µF		WWA01048
	Condensateur compresseur Toshiba 5 KW 35µF		B0049500A
	Condensateur compresseur Mitsubishi 7 KW 40µF		WWA01049
	Condensateur compresseur Toshiba 7 KW 45µF		B0049700A
	Condensateur compresseur Toshiba 9 KW 50µF		WWA01050
	Condensateur compresseur Panasonic 9 KW 60µF		B0049900A
42	Condensateur ventilateur 5, 7 et 9 KW 2µF		WWA01051
	Condensateur ventilateur 11 KW 4µF		WWA01071
44	Platine électrique complète (sans condensateur compresseur)		WWA01052
	Platine électrique complète nouveau condenseur (depuis 2014)		B0048800A
43	Câble d'alimentation électrique		WWA01055
51	Relais priorité chauffage		B0049400A
52	Carte commande déportée		B0049100A
46	Transformateur 230/10,5V		R06707
	Bornier de raccordement électrique + protection		WWA01097
	Kit faisceau Easy connect		R06916
Pièces détachées frigorifiques			
11	Compresseur Mitsubishi 5 KW		WWA01011
	Compresseur Toshiba 5 KW		V0088800A
	Compresseur Mitsubishi 7 KW		WWA01012
	Compresseur Toshiba 7 KW		V0089200A
	Compresseur Toshiba 9 KW		WWA01013
	Compresseur Panasonic 9 KW**		V0089700A
20	Compresseur Toshiba 11 KW		WWA01067
	Évaporateur 5 KW		WWA01023
	Évaporateur 7 KW		WWA01024
	Évaporateur 9 et 11 KW		WWA01025

Z 200



Ed. 01 de 04 2014

Repère	Désignation	Référence Z200	Référence Power
Pièces détachées frigorifiques (suite)			
12	Condenseur 5 KW (avant 2014)	WWA01072	
	Condenseur 5 KW	V0089800A	
	Condenseur 7 KW	V0089900A	
	Condenseur 9 KW (avant 2014)	WWA01074	
	Condenseur 9 KW	V0090000A	
	Condenseur 11 KW (avant 2014)	WWA01075	
	Condenseur 11 KW	V0090100A	
18	Pressostat HP	WWA01021	
19	Pressostat BP	WWA01022	
Autres			
	Housse phonique compresseur Toshiba 9 et 11kW	WWA01080	
	Housse phonique compresseur Toshiba 5 KW	T0041700A	
	Housse phonique compresseur Toshiba 7 KW	T0041800A	
	Housse phonique compresseur Panasonic 9 KW	T0041600A	
30	Lexan	H0442000A	
13	Raccord PVC	WWA01083	
16	Raccord sortie condenseur avec piquage	WWA01019	
	Raccord sortie condenseur avec piquage (depuis 2014)	A0260300A	
17	Raccord entrée condenseur	WWA01020	
	Raccord entrée condenseur (depuis 2014)	A0260200A	
26	Support de sonde de température	WWA01037	
10	Hélice ventilateur	WWA01010	
29	Adhésif nom	H0442100A	WWA01039
53	Kit évacuation des condensats	A0260100A	
Tôlerie			
1	Base	WWA01001	
2	Capot	A0259500A	WWA01002
3	Façade	A0259600A	WWA01003
4	Porte technique	A0259700A	WWA01004
5	Panneau arrière	A0259800A	WWA01005
6	Montant	A0259900A	WWA01006
7	Grille	A0260000A	WWA01087
8	Support ventilateur	WWA01008	
22	Grillage de protection évaporateur	WWA01027	
	Bouchon d'hivernage	WPC02908	
Accessoires			
	Housse d'hivernage	R07094	
	Kit PAC net	WMA03491	
	Commande déportée	WH000200	