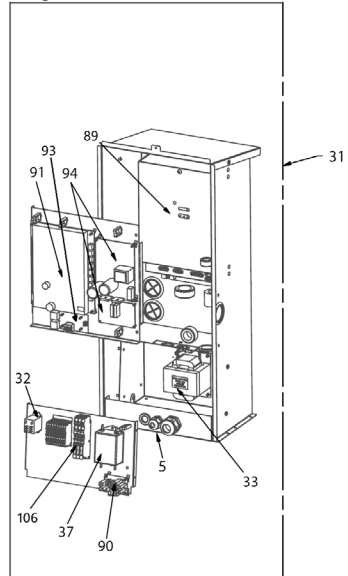
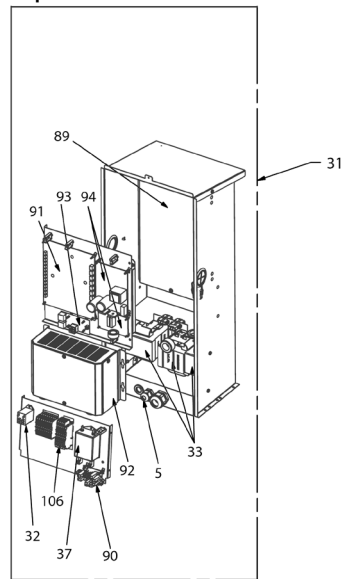


Single Phase



Triphase



Repère	Désignation	Modèle	Référence
<b>Pièces détachées électriques</b>			
89	Carte Driver (A2)	MD4	R0873100
		MD5	
		MD8	
		TD5	
93	Carte Splitter (A5)	TD8	R0873200
		ALL	R0874200
91	Carte principale (A1)	MD4	R0873400
		MD5	R0873500
		MD8	R0873600
		TD5	R0873700
		TD8	R0873800
		ALL	R0874400
94	Carte ventilation (A3 + A8)	ALL	WTC03963
		ALL	R0874000
		ALL	R0875900
		ALL	R0874400
		ALL	R0874500
		ALL	R0874600
		ALL	R0879500
		ALL	R0879600
31	Coffret électrique équipé	MD8	R0879700
		TD5	R0879800
		TD8	R0879900
		ALL	B0050800A
32	Relais inverseur (12A, 230V)	ALL	B0050800A
33	Inductance (monophasée)	MD4	R0876300
		MD5	
		MD8	
	Inductance (triphasee)	TD5	R0876400
		TD8	

Repère	Désignation	Modèle	Référence
37	Filtre CEM		WTC03982
42	Résistance antigel condenseur (55W, 65cm)	ALL	WTC03991
90	Carte Filtre (A7)		R0874300
92	Filtre triphasé	TD5	R0873300
		TD8	
106	Bornier d'alimentation et de raccordement des options	MD4	R0883100
		MD5	
		MD8	
		TD5	R0876200
		TD8	
-		Câbles NN Splitter - Bornier de raccordement	ALL
<b>Pièces détachées frigorifiques</b>			
1	Compresseur	MD4	B0050500A
		MD5	
		MD8	B0185300A
		TD5	V0145000A
		TD8	V0145100A
2	Housse compresseur	MD4	T0041900A
		MD5	
		TD5	T0067500A
		MD8	
	TD8		
6	Évaporateur	MD4	M0126100A
		MD5	M0042500A
		MD8	
		TD5	
		TD8	
17	Détendeur électronique	MD4	WTC03927
		MD5	WTC03928
		MD8	
		TD5	
		TD8	
20	Vanne 4 voies	MD4	WTC03989
		MD5	
		TD5	R0815800
		MD8	
		TD8	
40	Bobine détendeur		B0217200A
41	Bobine vanne 4 voies	ALL	WTC03836
43	Condenseur Titane	MD4	R0812200
		MD5	
		TD5	R0812300
		MD8	
		TD8	
44	Pressostat Basse Pression (à souder)		B0051200A
45	Pressostat Haute Pression (à souder)		B0051100A
48	Raccord condenseur avec piquage pour interrupteur de débit	ALL	R0819000
49	Raccord condenseur sans piquage		R0819100
<b>Pièces détachées ventilation</b>			
66	Moteur ventilateur		B0050300A
67	Hélice ventilateur 3 pales	ALL	WTC03955
68	Support moteur ventilateur	MD4	M0132900A
		MD5	M0041400A
		TD5	
		MD8	
		TD8	
		MD4	M0132900A
		MD5	M0041400A
		TD5	
		MD8	
		TD8	
<b>Pièces détachées mécanique</b>			
10	Capot supérieur		R0874900
11	Panneau frontal		R0875000
12	Ensemble grille de soufflage		R0875100
13	Panneau arrière fixe		R0876000
14	Panneau arrière amovible	ALL	R0875200
15	Base		R0875400
71	Grillage protection évaporateur		A0261000A
98	Clapet IHM		R0908700
104	Trappe arrière (raccordement électrique)		R0875300
<b>Sondes</b>			
25	Détecteur de débit		B0052400A
26			
27	Sonde température ST1, ST3, ST4, ST5	ALL	R0674000
28			
29	Sonde température ST2		R0827600
30	Sonde température ST1, ST3, ST4, ST5		R0674000
<b>Accessoires</b>			
7	Coude d'évacuation condensats		WTC02971
50	Pied anti-vibratile (à l'unité)	ALL	A0261100A
-	Housse d'hivernage		R07096