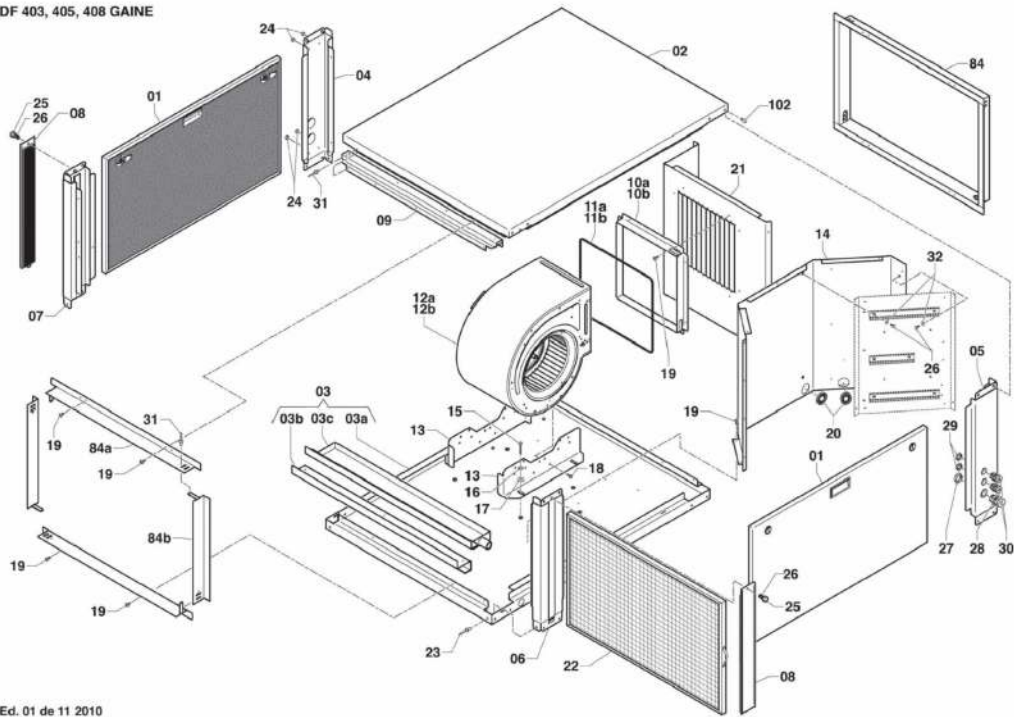




# DF 5, 6, 8, 10, 12, 303, 310, 312, 403, 405, 408, 410, 412

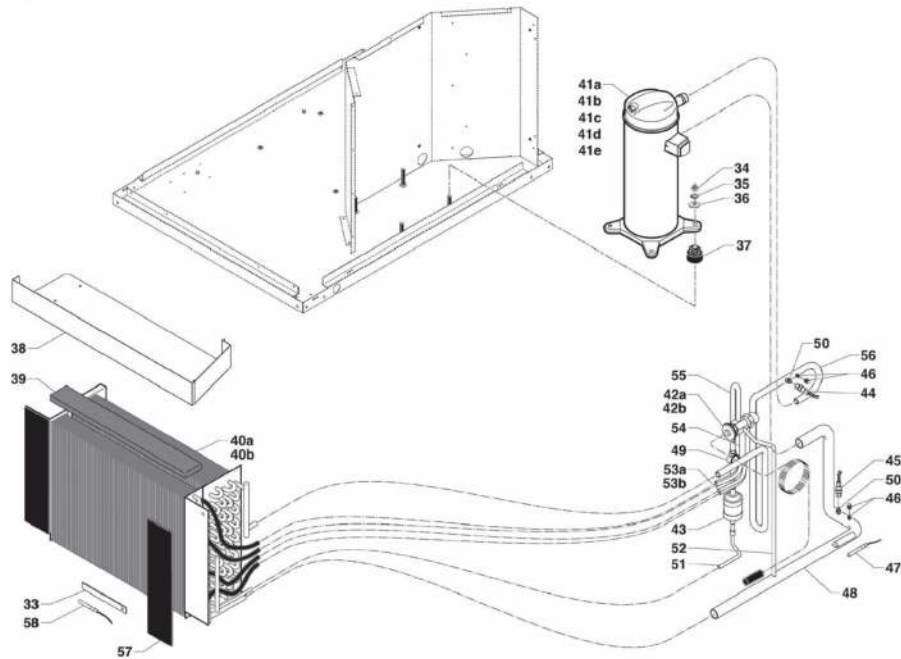
Pièces détachées

DF 403, 405, 408 GAINÉ



Ed. 01 de 11 2010

DF 403, 405, 408



Ed. 01 de 11 2010



ZPCE - Prix de vente conseillés H.T. valables du 01/01/2019 au 31/12/2019

Repère	Désignation	Référence	Tarifs H.T.
<b>Pièces détachées électriques</b>			
12	Moto-ventilateur norme IE3 (DF 303, 305, 403, 405) -condensateur inclus ***	WCF01220	898,33 €
	Moto-ventilateur norme IE3 (DF8, DF 308, 408) -condensateur inclus ***	WCF01221	1.206,79 €
	Moto-ventilateur norme IE3 (DF 310, 312, 410, 412) -condensateur inclus ***	WCF01222	1.233,85 €
	Condensateur compresseur 45µF (DF5, DF305, DF405)	B0181600A	45,39 €
	Condensateur compresseur 50µF (DF6)	B0181100A	45,19 €
	Condensateur compresseur 55µF (DF8, DF308, DF408)	B0181700A	45,39 €
	Condensateur compresseur 40µF (DF303, DF403)	B0181500A	45,39 €
	Condensateur ventilateur 12µF (DF5, 6, 8 DF308, 310, 312, DF408, 410, 412)	WSG01931	32,47 €
	Condensateur ventilateur 10µF (DF303, 305, 403, 405 et 408 IE3)	WSG01930	13,91 €
	Condensateur ventilateur 7µF norme IE2 à partir de 2014 (DF 403 et 405)	B0053100A	12,44 €
	Condensateur ventilateur 16µF norme IE2 à partir de 2014 (DF410 et DF412)	B0053200A	14,61 €
	Condensateur ventilateur 4 µF alu norme IE3 (DF403 et 405)	WSG01938	44,55 €
	49	Régulateur ECP 600	WCE06000
51	Relais 12 V	WFD01460	27,82 €
	Relais 220 V	WCF02710	33,09 €
	Contacteur DIL 17-10 Mono	WCF01113	76,18 €
	Contacteur DIL 9-10 tri	WCF01066	55,74 €
	Contrôleur de phase (DF tri)	WCZ01371	83,02 €
58	Sonde de reprise PTC (noir)	WCE01311	22,71 €
47	Sonde de dégivrage PTC (grise)	WCE01312	22,71 €
A	Hygrostat standard mural	WCE01314	146,06 €
B	Hygro control + sonde**	WD000001	200,71 €
	Sonde hygro control	WCE03431	62,78 €
C	Résistance 1,5 kW (option appoint électrique)	WRI01892	92,75 €
D	Thermostat de sécurité à réarmement automatique	WIN01642	59,17 €
E	Thermostat de sécurité à réarmement manuel	WIN01646	45,27 €
F	Transformateur 220/12 V	WSE01929	74,19 €
	Horloge de dégivrage AL 15-1	WAM00981	167,22 €
	Thermostat standard mural	WCL01318	83,02 €
<b>Pièces détachées frigorifiques</b>			
40	Évaporateur/condenseur (DF 308, DF 408)	WHC01547	1.439,60 €
	Évaporateur/condenseur (DF 310, 312, 410, 412)	WHC01550	1.901,04 €
	Évaporateur/condenseur (DF 303, 305, 403, 405)	WHC01549	1.296,70 €
41	Compresseur ZR 22 mono (DF 303, 403)	WCO02576	1.123,23 €
	Compresseur ZR 28 mono (DF5, DF 305 mono, 405 mono)	WCO02579	1.263,50 €
	Compresseur ZR 28 tri (DF 305 tri, 405 tri)	WCO02783	1.292,54 €
	Compresseur ZR 34 mono (DF 6 mono)	WCO02581	1.404,92 €
	Compresseur ZR 40 mono (DF 8, DF 308 mono, 408 mono)	WCO02590	1.374,79 €
	Compresseur ZR 40 tri (DF 8, DF 308 tri, 408 tri)	WCO02687	1.404,92 €
	Compresseur ZR 48 tri (DF 10, DF 410 tri)	WCO02589	1.613,57 €
	Compresseur ZR 61 (DF 12, DF 312 tri, DF412)	WCO02453	1.826,86 €
	Détendeur TX3 N35 407C (DF 303, 403)	WAC02498	118,98 €
	Détendeur TX3 N36 407C (DF 305, 308, 405, 408)	WAC02499	107,79 €
42	Détendeur TX3 N37 407C (DF 10, 310, 410)	WAC02500	111,48 €
	Détendeur TX3 N38 407C (DF 12, 312, 412)	WAC02501	113,64 €
	Voyant liquide 33S (DF 5, 6, 8, 303, 305, 308, 403, 405, 408)	WCY01000	42,95 €
33	Voyant liquide 34S (DF 310/312, 10/12, 410, 412 )	WCY01001	42,89 €
43	Déshydrateur 053S (DF 6/8, 303, 305, 308, 403, 405, 408)	WCY00995	29,83 €
	Déshydrateur 084S (DF 6/8, 303, 305, 308, 403, 405, 408)	WCY00997	34,16 €
45	Pressostat BP 0,5/2 bars à visser	WJC01668	85,12 €
44	Pressostat HP 26/20 bars à visser	WJC01669	83,02 €
<b>Autres</b>			
3C	Bac à condensats (DF 6/8, 305, 308, 405, 408)	WTP02123	46,38 €
	Bac à condensats (DF 10/12, 310, 312, 410, 412)	WTP02127	81,94 €
22	Cadre filtre (DF gaines 303 à 308) dim. : 410 x 610 x 23 mm	WSD01918	60,17 €
	Cadre filtre (DF gaines 310 à 312) dim. : 450 x 645 x 23 mm jusqu'à nov 2006	WSD01922	44,05 €
	Cadre filtre (DF gaines 310 à 312) dim. : 577 x 690 x 22 mm à partir de nov 2006	WSD03351	44,05 €
	Mousse isolante tôle ép. 20mm Prix au m2 - Dim. : plaque de 2 m x 1,50m	WCA02601	111,31 €
	Filtre DF 403 à 408 dim. : 755 x 455 x 20 mm	WTL00760	53,37 €
	Filtre DF 410 à 412 dim. : 850 x 580 x 20 mm	WTL00761	68,07 €
	Demi filtre DF 403-408 dim. : 380 x 460 x 22 mm	WTL00763	34,26 €
	Demi filtre DF 410-412 dim. : 428 x 585 x 22 mm	WTL00762	41,94 €



A



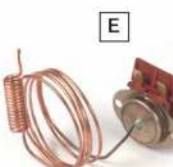
B



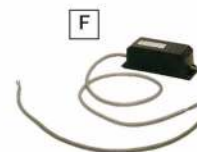
C



D



E



F

\* Pour toutes commandes de pièces détachées, veuillez nous préciser le numéro de série du déshumidificateur.

\*\* L'hygro-control peut remplacer un hygrothermostat ancienne génération à condition que le déshumidificateur soit équipé d'un régulateur ECP600.

\*\*\* Pour toute commande de moteur ventilateur de DF merci de nous préciser le modèle exact du DF et son numéro de série.