



Red Line et RE/DC

Pièces détachées

Repère	Désignation	Référence	Tarifs H.T.
Pièces détachées électriques			
4	Thermostat de sécurité 63° (RE/U, RE/I, RE/DE, RE/LE)	WIN01641	35,31 €
6	Détecteur de débit Noryl	WSK02015	123,99 €
7	Bornier de raccord. élec. (RE/LE et Red Line)	WCC01289	19,44 €
9 / 8	Shunt pour passage de triphasé en monophasé sauf 12 kW	WCC01287	11,35 €
	Shunt pour passage de triphasé en monophasé sauf 12 kW	WCC01288	11,35 €
10	Contacteur DILM9-10 (RE/U RE/I mp RE/LE RE/DE) 30 à 48	WCF01066	55,74 €
11	Régulateur temporisé ECP 200 (ou EVX 402)	WCE02684	85,32 €
27	Adhésif façade coffret électrique	WSR02733	11,59 €
20 / 21 / 19	Résistance coudée 3 kW titane + joint	WKITRES3C	186,41 €
	Résistance coudée 6 kW titane + joint	WKITRES6C	214,89 €
	Résistance coudée 9 kW titane + joint	WKITRES9C	214,89 €
	Résistance coudée 12 kW titane + joint	WKITRES12C	222,77 €
31	Sonde de thermostat digital PTC 100	WCE01311	22,71 €
A	Thermostat de régulation (Red Line) Ø 10 mm	WEG01404	31,74 €
B	Régulateur temporisé ECP 233 (RE/DC)	WCE01308	253,45 €
	Interrupteur Red Line M/A orange	WSX03025	11,35 €
Autres			
21 / 1	Embase Red Line + (+ joint)	WIB02691	11,35 €
2	Capot Red Line + & adhésif	WKITCAPOTRDE	23,28 €
22	Corps Red Line + 3 kW, 6 kW	WIB01596	34,10 €
21	Joint moulé 752X4	WJW01662	5,78 €
	Joint 66,27 x 3,53	WJW01661	5,25 €
21 / 22	Corps Red Line + 9 kW, 12 kW	WIB01597	47,71 €
21	Joint moulé 752X4	WJW01662	5,78 €
23	Joint 66,27 x 3,53	WJW01661	5,25 €
24/25/26	2 raccords ½ unions Ø 63 + réduct.c (RE/DE)	W40RDU	12,02 €



4



6



8

9



10



11



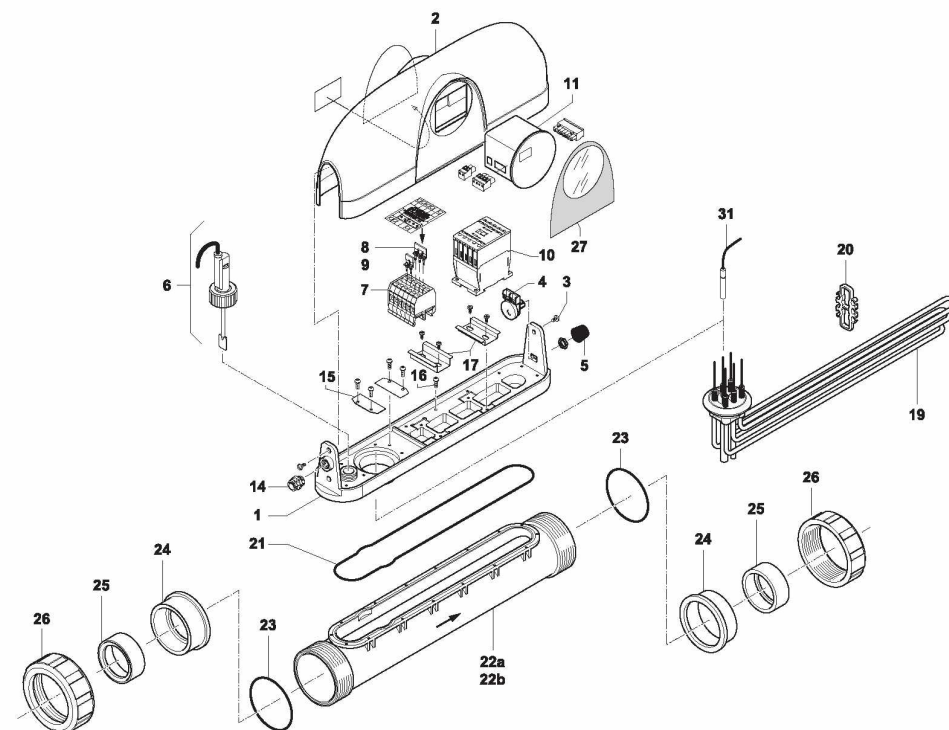
19



B



A



* Pour toutes commandes de pièces détachées, veuillez nous préciser le numéro de série du réchauffeur.

ZPCE - Prix de vente conseillés H.T. valables du 01/01/2019 au 31/12/2019