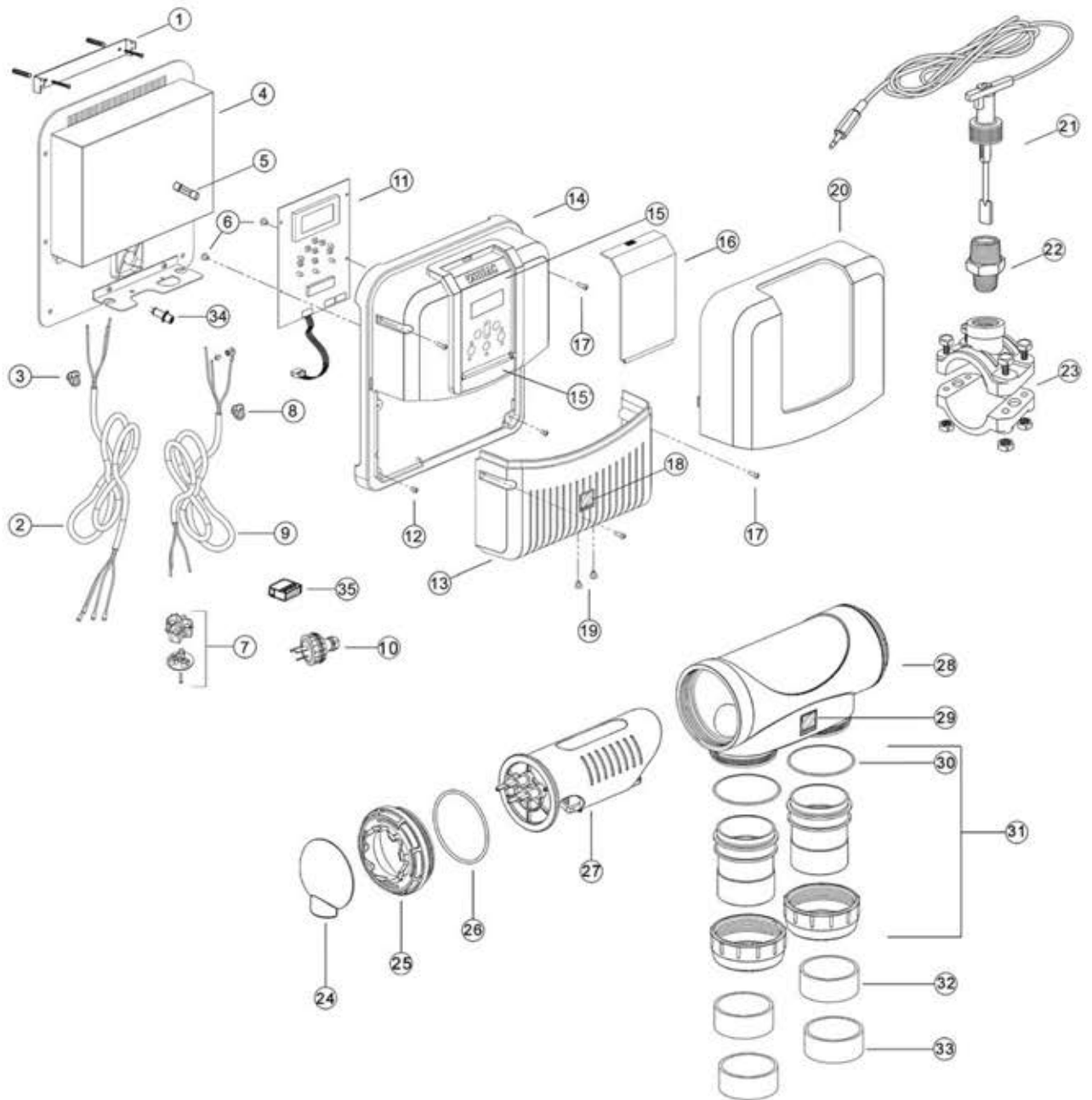




Hydroxinator



Repère	Désignation	Référence
1	Support de fixation murale + kit visserie	W012575
2	Câble complet d'alimentation de cellule (avec connecteurs)	W195591
3	Grippe-fil pour câble alimentation cellule	W001401
4	Ensemble alimentation électronique (châssis alu + carte + ventilateur)	W082981
5	Fusible M205 2,5 A T	W110201
6	Vis 4x1/4" de fixation de carte électronique	W001400
7	Prise femelle type « AUS »	W120381
8	Grippe-fil pour câble alimentation secteur	W000021
9	Câble d'alimentation secteur EU	W052510
10	Prise mâle 3 fiches type « AUS »	W120131
11	Carte électronique de contrôle Hydroxinator	R0615400
12	Vis M4x6 mm de fixation inférieure du capot	W000201
13	Capot plastique inférieur standard	W043240
14	Capot plastique supérieur de coffret de commande	W043210
15	Sticker panneau de contrôle Hydroxinator	H0434100
15'	Sticker "MagnaPool"	H0433900
16	Capot plexi translucide de protection du panneau de contrôle	W043220
17	Vis M4x20 mm de fixation du capot (coffret et capot inférieur)	W001421
18	Sticker "Zodiac" pour capot plastique inférieur standard	W176801
19	Vis M3x5 mm de fixation platine inférieure	W001461
20	Coque d'habillage supérieure bleue Hydroxinator	A0256100
21	Détecteur de débit complet (+ câble et jack 3,5 mm)	W197172
22	Adaptateur 3/4"x1/2" pour détecteur de débit	W043560
23	Collier de prise en charge DN50 mm - 1/2"	W013010
	Collier de prise en charge DN63 mm - 2"	W013011
24	Capuchon de protection bleu de cellule Hydroxinator	A0256200
25	Bague de serrage électrode	W043290
26	Joint torique d'électrode	W150031
27	Electrode Hydroxinator 10 complète	R0635200
	Electrode Hydroxinator 18 complète	R0635201
	Electrode Hydroxinator 22 complète	R0635202
	Electrode Hydroxinator 35 complète	R0635203
28	Corps de cellule vide	W043280
29	Sticker "Zodiac" pour cellule (3 par cellule)	W176791
30	Joint torique de raccord union de cellule	W151271
31	Ensemble raccord union pour cellule DN63 mm / 2"	W197780
32	Réducteur PVC DN50 mm à coller	W041321
33	Réducteur PVC 1 1/2 " à coller (UK)	W041101
34	Prise jack 3,5 mm femelle	W121953
35	Connecteur câble 4 voies	W121961