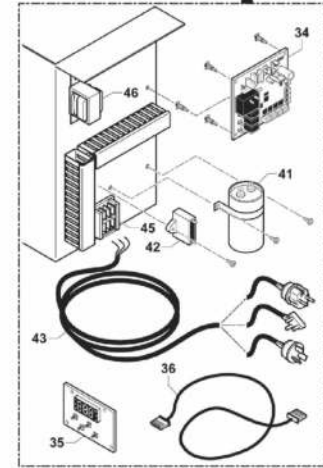
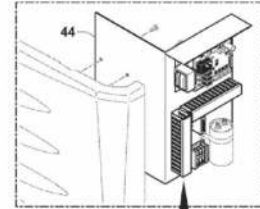
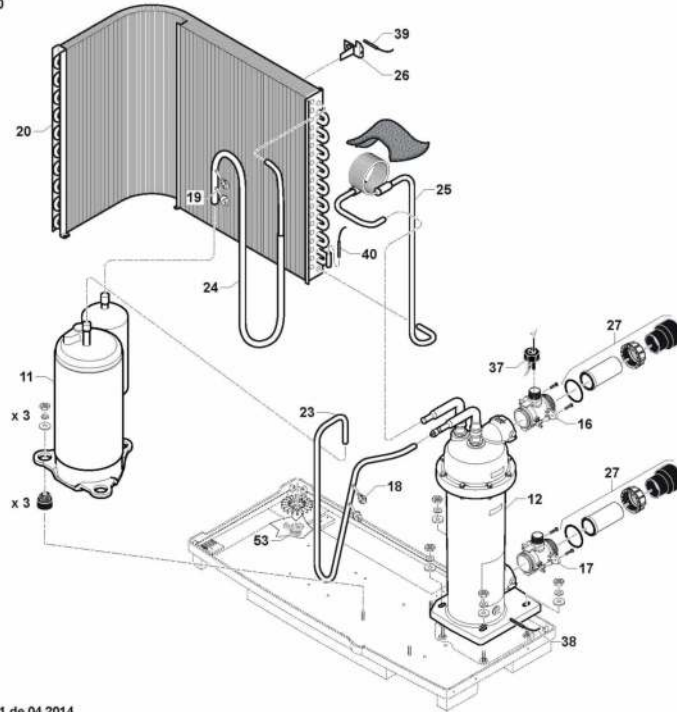


Repère	Désignation	Référence PI20	Tarifs H.T. Euros
Pièces détachées électriques			
34	Carte électronique principale version non easy connect	R08105	83,81 €
	Carte électronique principale version Easy Connect	WWA01069	83,81 €
35	Afficheur (IHM) et lexan version non easy connect	R07237	37,28 €
	Afficheur (IHM) et lexan version Easy Connect	R07239	37,28 €
36	Câble de liaison entre carte mère et carte utilisateur	WWA01043	9,32 €
38	Sonde noire de température d'eau	WWA01045	16,77 €
39	Sonde rouge de température d'air	WWA01046	16,77 €
40	Sonde blanche de température de dégivrage	WWA01047	16,77 €
37	Détecteur de débit	V0088000A	20,55 €
9	Moteur ventilateur 5, 7 et 9 KW	WWA01009	195,55 €
	Moteur ventilateur 11 KW	WWA01066	206,59 €
41	Condensateur compresseur Mitsubishi 5 KW 30µF	WWA01048	31,06 €
	Condensateur compresseur Toshiba 5 KW 35µF	B0049500A	36,96 €
	Condensateur compresseur Mitsubishi 7 KW 40µF	WWA01049	37,26 €
	Condensateur compresseur Toshiba 7 KW 45µF	B0049700A	43,03 €
	Condensateur compresseur Toshiba 9 KW 50µF	WWA01050	43,46 €
	Condensateur compresseur Panasonic 9 KW 60µF	B0049900A	49,64 €
42	Condensateur compresseur 11 KW 55 µF	WWA01068	47,75 €
	Condensateur ventilateur 5, 7 et 9 KW 2µF	WWA01051	16,75 €
	Condensateur ventilateur 11 KW 4µF	WWA01071	19,49 €
44	Platine électrique complète (sans condensateur compresseur)	WWA01052	465,73 €
	Platine électrique complète nouveau condenseur (depuis 2014)	B0048800A	617,88 €
43	Câble d'alimentation électrique	WWA01055	32,63 €
51	Relais priorité chauffage	B0049400A	10,92 €
52	Carte commande déportée	B0049100A	9,37 €
46	Transformateur 230/10,5V	R06707	28,58 €
-	Bornier de raccordement électrique + protection	WWA01097	4,87 €
	Kit faisceau Easy connect	R06916	7,35 €
Pièces détachées frigorifiques			
11	Compresseur Mitsubishi 5 KW	WWA01011	767,49 €
	Compresseur Toshiba 5 KW	V0088800A	753,30 €
	Compresseur Mitsubishi 7 KW	WWA01012	822,31 €
	Compresseur Toshiba 7 KW	V0089200A	827,99 €
	Compresseur Toshiba 9 KW	WWA01013	890,85 €
	Compresseur Panasonic 9 KW**	V0089700A	947,04 €
	Compresseur Toshiba 11 KW	WWA01067	945,90 €
20	Évaporateur 5 KW	WWA01023	511,63 €
	Évaporateur 7 KW	WWA01024	749,18 €
	Évaporateur 9 et 11 KW	WWA01025	950,23 €

Z 200



Ed. 01 de 04 2014

Repère	Désignation	Référence P120	Tarifs H.T. Euros
12	Condenseur 5 KW (avant 2014)	WWA01072	767,49 €
	Condenseur 5 KW (Z200 M2)	V0089800A	689,59 €
	Condenseur 7 KW (Z200 M3)	V0089900A	739,25 €
	Condenseur 9 KW (avant 2014)	WWA01074	890,85 €
	Condenseur 9 KW (Z200 M4)	V0090000A	802,13 €
	Condenseur 11 KW (avant 2014)	WWA01075	945,90 €
	Condenseur 11 KW (Z200 M5)	V0090100A	850,68 €
	Cuve condenseur	R08015	153,98 €
18	Pressostat HP à souder	WWA01021	29,77 €
19	Pressostat BP à souder	WWA01022	29,77 €
Autres			
-	Housse phonique compresseur Toshiba 9 et 11kW	WWA01080	32,00 €
	Housse phonique compresseur Toshiba 5 KW	T0041700A	32,00 €
	Housse phonique compresseur Toshiba 7 KW	T0041800A	32,00 €
	Housse phonique compresseur Panasonic 9 KW	T0041600A	32,00 €
30	Lexan	H0442000B	6,83 €
27	Raccord PVC	WWA01083	8,17 €
16	Raccord sortie condenseur avec piquage	WWA01019	4,21 €
	Raccord sortie condenseur avec piquage (depuis 2014)	A0260300A	4,75 €
17	Raccord entrée condenseur	WWA01020	3,71 €
	Raccord entrée condenseur (depuis 2014)	A0260200A	4,75 €
26	Support de sonde de température	WWA01037	6,62 €
10	Hélice ventilateur	WWA01010	8,37 €
29	Adhésif nom	WWA01039	2,79 €
53	Kit évacuation des condensats	A0260100A	8,82 €
	Kit clapet protection	R08070	10,20 €
Tôlerie			
1	Base	WWA01001	58,31 €
2	Capot	WWA01002	50,44 €
3	Façade	WWA01003	78,82 €
4	Porte technique	WWA01004	25,21 €
5	Panneau arrière	WWA01005	17,49 €
6	Montant	WWA01006	9,15 €
7	Grille	WWA01087	11,56 €
8	Support ventilateur	WWA01008	74,49 €
22	Grillage de protection évaporateur	WWA01027	6,07 €
-	Bouchon d'hivernage	WPC02908	2,10 €
Accessoires			
-	Housse d'hivernage	R07094	80,92 €
-	Kit PAC net	WMA03491	104,04 €