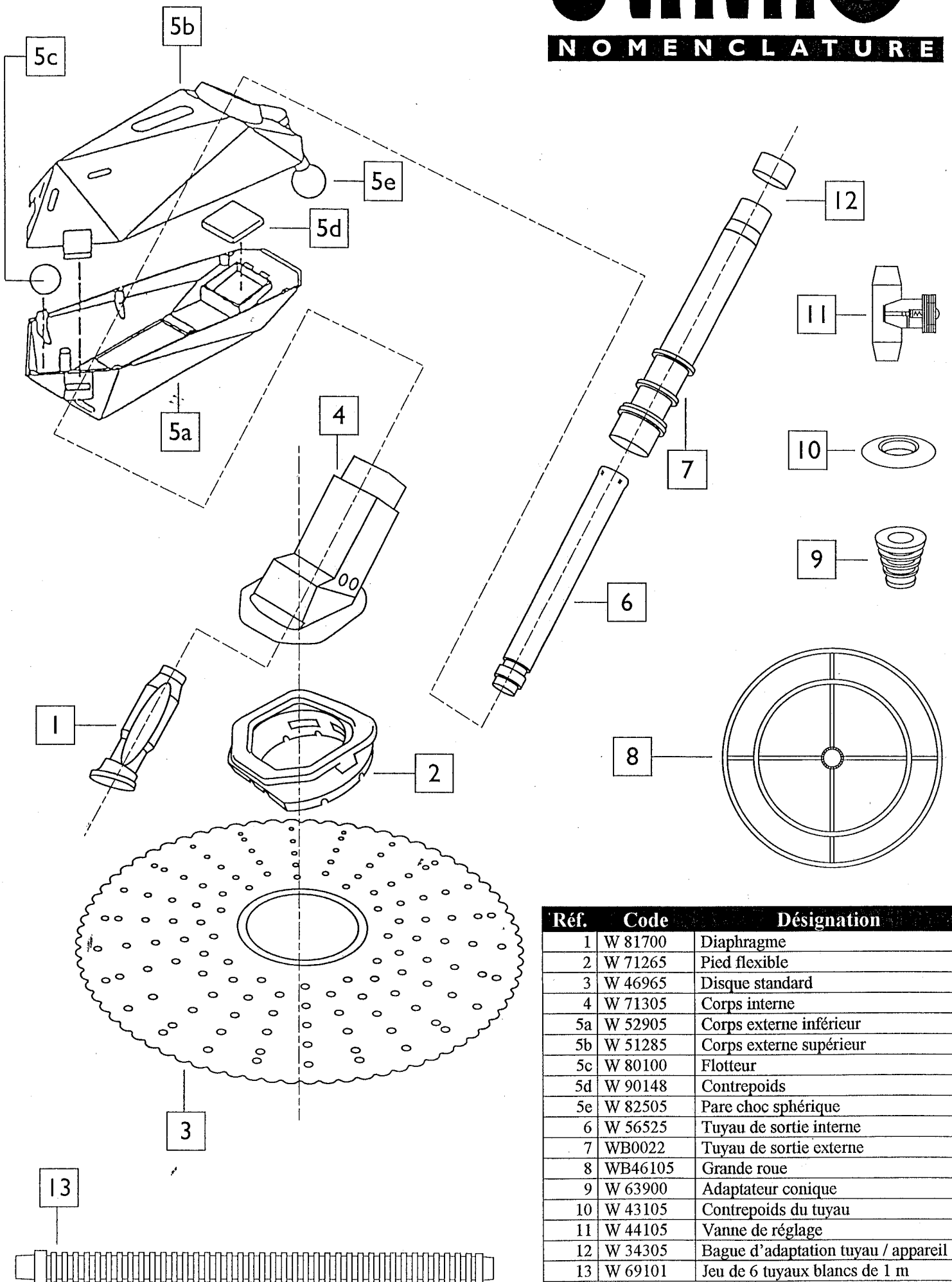


VIKING™

NOMENCLATURE



Réf.	Code	Désignation
1	W 81700	Diaphragme
2	W 71265	Pied flexible
3	W 46965	Disque standard
4	W 71305	Corps interne
5a	W 52905	Corps externe inférieur
5b	W 51285	Corps externe supérieur
5c	W 80100	Flotteur
5d	W 90148	Contrepoids
5e	W 82505	Pare choc sphérique
6	W 56525	Tuyau de sortie interne
7	WB0022	Tuyau de sortie externe
8	WB46105	Grande roue
9	W 63900	Adaptateur conique
10	W 43105	Contrepoids du tuyau
11	W 44105	Vanne de réglage
12	W 34305	Bague d'adaptation tuyau / appareil
13	W 69101	Jeu de 6 tuyaux blancs de 1 m