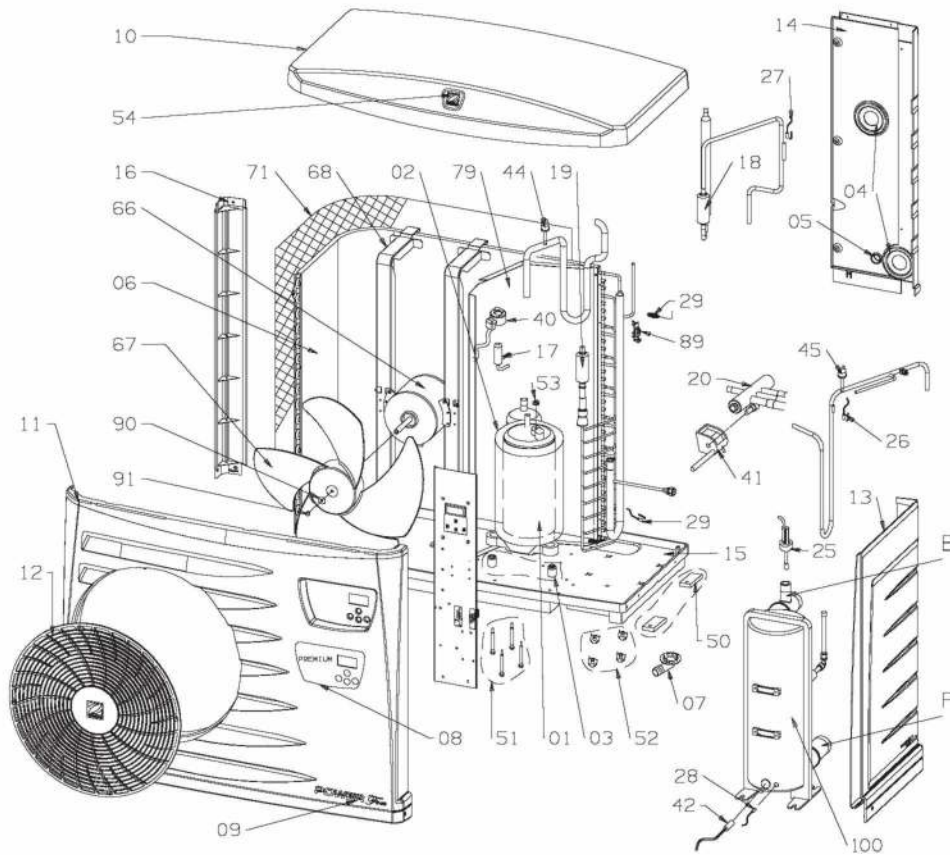


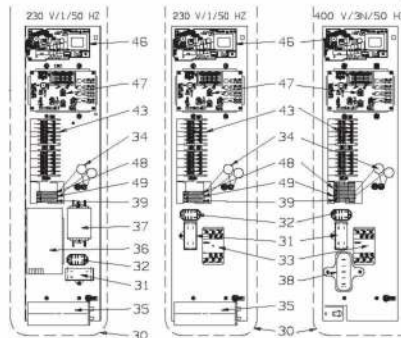
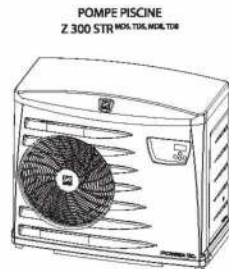


# PM30 et POWERFIRST Premium

Pièces détachées



08101041-00



Repère	Désignation	Référence PM30	Référence PM Premium	Tarifs H.T. Euros
<b>Pièces détachées électriques</b>				
25	Détecteur de débit		WTC03943	198,60 €
26	Sonde refoulement compresseur ST5		R06740	27,05 €
27	Sonde liquide ST 4		R06740	27,05 €
28	Sonde régulation ST 1		R06740	27,05 €
29	Sondes antig et dégiv ST2/ST3		R06740	27,05 €
30	Ens. Electrique pour PFPREM11/15 TD, PM3056/76 et Z300 TD5/8		WTC03934	967,79 €
30	Ens. Electrique pour PFPREM 11 MD, PM3052 et Z300 MD5		WTC03933	1.134,87 €
30	Ens. Electrique pour PFPREM 15 MD, PM3072 et Z300 MD8		R07319	1.002,47 €
31	Condensateur 5µF		WTC03936	11,14 €
33	Contacteur 25 A 230 V 50/60 Hz PFPREM 11 MD, PM3052 et Z300 MD5		WCF01113	76,18 €
33	Contacteur 18 A. PFPREM11/15 TD, PM3056/76 et Z300 TD5/8		WTC03937	100,88 €
33	Kit contacteur PM3072, Z300 MD8		R07473	272,16 €
34	Varistore (S20K275)		WTC03988	8,15 €
35	Condensateur alu 55 µF PFPREM 11MD, PM3052 et Z300 MD5		B0181700A	45,39 €
35	Condensateur alu 60 µF PFPREM 15MD, PM3072 et Z300 MD8		B0181800A	45,39 €
38	Contrôleur de phase (PREM TRI)		WTC03940	89,66 €
40	Bobine détendeur SAG UKV A053		WTC03941	65,15 €

ZPCE: Prix de vente conseillés H.T. valables du 01/01/2019 au 31/12/2019

# Série Réversible

Repère	Désignation	Référence PM30	Référence PM Premium	Tarifs H.T. Euros
41	Bobine vannes 4 voies		WTC03836	69,35 €
42	Résistance antigel condenseur 55W L500		WTC03991	50,33 €
44	Pressostat BP à souder		WTC03815	53,49 €
45	Pressostat HP à souder		WTC03816	58,47 €
46	Kit carte principale A1 + carte détendeur A4		R07151	200,89 €
46	Carte principale A1		WTC03944	200,89 €
46	Carte détendeur A4		R06931	72,50 €
47	Carte Afficheur PREM A2		WTC03939D	194,40 €
66	Moteur Ventilateur		WTC03783	283,71 €
	Booster démarrage		R07445	190,20 €
	Filtre 25A C3		WTC04000	195,90 €
<b>Pièces détachées frigorifiques</b>				
100	Condenseur 9,5KW PFPREM 11 MD/TD, PM3052/56 et Z300 MD5/TD5		R06963	474,96 €
100	Condenseur 25KW PFPREM 15 MD/TD, PM3072/76 et Z300 MD8/TD8		R06957	709,30 €
1	Compresseur PFPREM 11MD, PM3052 et Z300 MD5		WTC03922	969,89 €
1	Compresseur PFPREM 11TD, PM3056 et Z300 TD5		WTC03923	1.023,99 €
1	Compresseur PFPREM 15MD, PM3072 et Z300 MD8		WTC03924	1.796,87 €
1	Compresseur C-SBP160H38A PFPREM 15TD, PM3076 et Z300 TD8		WTC03999	1.833,65 €
-	Évaporateur		WTC03986	1.975,52 €
-	Détendeur UKV pour PFPREM 11 MD/TD, PM3052/56 et Z300 MD5/TD5		WTC03928	197,55 €
-	Détendeur UVK 30D33 PFPREM 15 MD/TD, PM3072/76 et Z300 MD8/TD8		WTC03994	258,50 €
-	Vannes 4 voies		WTC03989	188,10 €
<b>Tôlerie</b>				
10	Capot		WPV01001	46,24 €
11	Façade		WPV01003	51,49 €
12	Grille		WPV01006	16,81 €
13	Porte technique		WPV01007	22,06 €
14	Panneau arrière		WPV01004	19,96 €
15	Base		WPV01002	51,99 €
16	Montant		WPV01005	11,97 €
<b>Autres</b>				
50	Plot anti-vibratile ( à commander par 4)		WAP03064	3,47 €
2	Isolation compresseur PFPREM 11 MD/TD, PM3052/56 et Z300 MD5/TD5		WTC03926	47,35 €
2	Isolation compresseur PFPREM 15 MD/TD, PM3072/76 et Z300 MD8/TD8		WTC03993	78,17 €
7	Tube évacuation des condensats		WTC02971	13,66 €
8	Lexan	H0512300A	WTC03942	25,96 €
67	Hélice 4 pales		WTC03784	73,20 €
68	Support moteur ventilateur		WTC03895	68,20 €
68	Support raccord condenseur		R06415	2,10 €
71	Grillage protection 1045x765		WTC03896	66,13 €
E	Raccord hydraulique - sortie condenseur avec piquage + joint (avant 2016)		R0611001	14,08 €
-	Raccord sortie condenseur 3 fixations avec piquage + joint		A0358000A	8,07 €
F	Raccord hydraulique - entrée condenseur + joint (avant 2016)		R0611301	14,08 €
-	Raccord entrée condenseur 3 fixations sans piquage + joint		A0357800A	4,86 €
-	Jeu de 2 raccords demi union		W20RDU	21,60 €
<b>Accessoires</b>				
-	Bac et coude évacuation des condensats		R07242	259,55 €
-	Module de commande déportée		WTC04004	445,90 €
-	Kit Local technique		W20KITPFPREMLT	1.460,62 €
-	Housse d'hivernage		R07095	87,22 €
-	Kit PAC net		WMA03491	104,04 €

\* Toute pièce électrique sur pompe à chaleur monophasée est vendue sans condensateur.