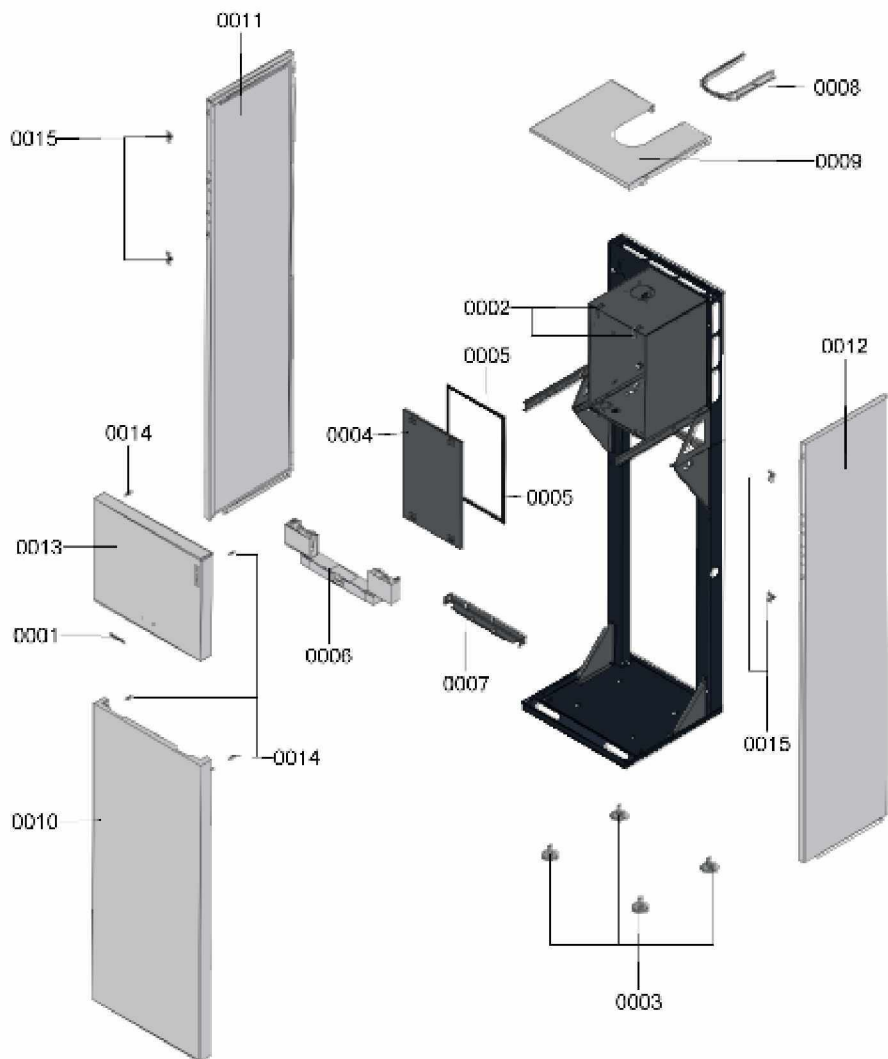


## 1. Liste des pièces 7115129 Pièces en tôle

### 1.1. Liste des pièces

Position	N° produit.	Désignation	GrpMat	Quantité	Prix catalogue / pc.
0001	7817509	Logo Viessmann	754	1	20.00 EUR
0002	7825522	Jeu de fermetures à ressort (4 pièces)	754	1	10.80 EUR
0003	7819544	Pied réglable (1 pièces)	753	1	7.20 EUR
0004	7831786	Caisson tôle interne avec joint	754	1	59.00 EUR
0005	7828005	Joint d'étanchéité 15 l=520 (1 pièce)	754	1	18.60 EUR
0006	7831771	Socle de régulation	754	1	39.00 EUR
0007	7831683	Cornière fixation réservoir B2Tx	754	1	27.00 EUR
0008	7832280	Tôle supérieure	754	1	67.00 EUR
0009	7832271	Tôle supérieure Vitodens 222/333	754	1	81.00 EUR
0010	7832008	Tôle avant inférieure	754	1	400.00 EUR
0011	7832006	Tôle latérale gauche Vitodens 343	754	1	316.00 EUR
0012	7832007	Tôle latérale droite Vitodens 343	754	1	316.00 EUR
0013	7835976	Tôle avant supérieure	756	1	Sur demande
0014	7814668	Vis à tête façonnée M5	755	1	7.20 EUR
0015	7814908	Ressort	754	1	6.20 EUR

## 1.2. Graphique 7115129

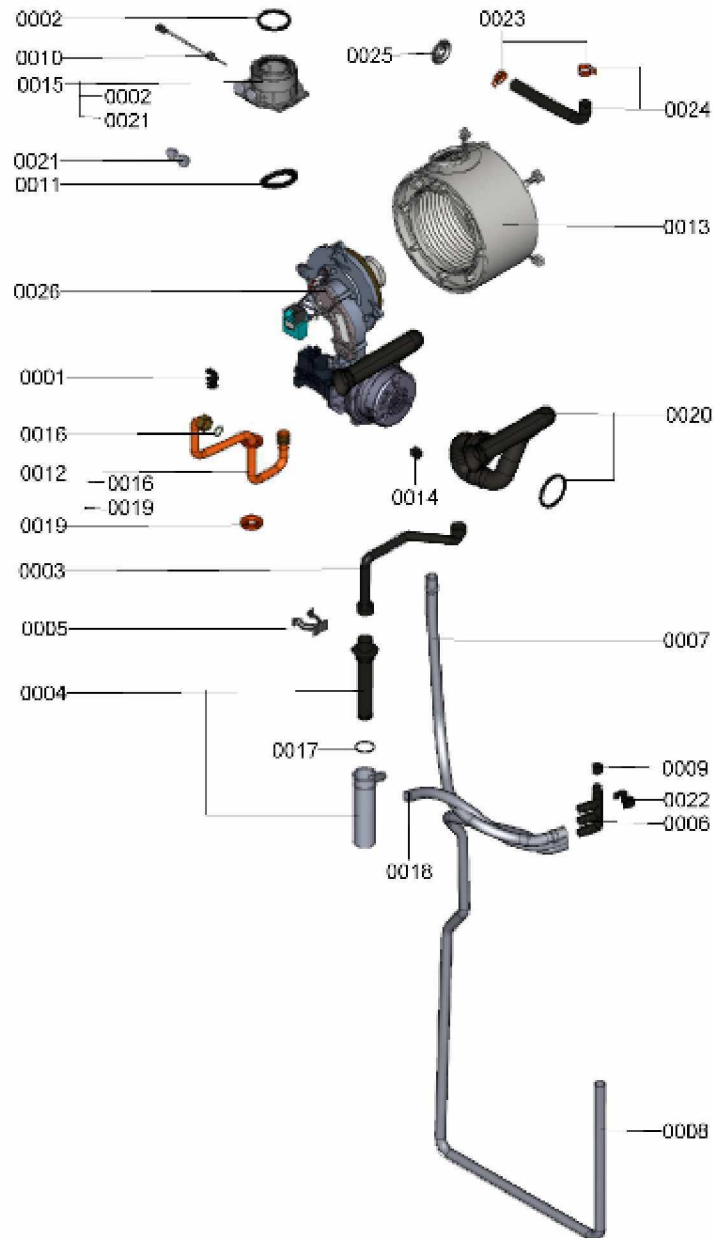


## 1. Liste des pièces 7115429 Générateur de chaleur

### 1.1. Liste des pièces

Position	N° produit.	Désignation	GrpMat	Quantité	Prix catalogue / pc.
0001	7832710	Clips pour tube D=18	754	1	10.70 EUR
0002	7826471	Joint sortie de fumée D= 60	754	1	8.10 EUR
0003	7832699	Flexible de condensats 19 kW	754	1	20.00 EUR
0004	7831624	Siphon	754	1	23.00 EUR
0005	7831677	Clips de fixation B2xx 19-35	754	1	7.20 EUR
0006	7826932	Récupérateur de condensats	754	1	7.80 EUR
0007	7818021	Tube des condensats	754	1	13.10 EUR
0008	7832345	Flexible 19 x 2300 ondulé avec coude	754	1	12.50 EUR
0009	7831678	Capuchon	754	1	27.00 EUR
0010	7822767	Sonde de fumées	754	1	39.00 EUR
0011	7828645	Joint étanchéité buse de fumée (1 pièce)	754	1	10.40 EUR
0012	7835918	Tuyau de gaz 19kW	756	1	79.00 EUR
0013	7826460	Echangeur de chaleur	737	1	753.00 EUR
0014	7833974	Injecteur gaz 06 jaune	754	1	11.50 EUR
0015	7826466	Manchette de raccord 60/100 sans sonde	754	1	44.00 EUR
0016	7826217	Joints toriques 17 x 24 x 2 (5 pièces)	754	1	8.20 EUR
0017	7828007	Joint torique 35,4 x 3,59 (5 joints)	754	1	12.70 EUR
0018	7825486	Flexible d'évacuation des condensats	754	1	11.50 EUR
0019	7827997	Passe-câble	754	1	32.00 EUR
0020	7832700	Rallonge venturi	754	1	28.00 EUR
0021	7822742	Bouchons (2x) pour manchette de rdt	754	1	12.80 EUR
0022	7832405	Pièce d'écartement	756	1	80.00 EUR
0023	7827429	Collier à ressort DN 25 (5 unités)	754	1	13.00 EUR
0024	7835920	Flexible retour chauffage	756	1	42.00 EUR
0025	7831812	Passe-câble d.54/18 (5 pièces)	754	1	42.00 EUR
0026	7115256	Brûleur	T6999	1	Sur demande

## 1.2. Graphique 7115429



## 1. Liste des pièces 7115877 Hydraulique

### 1.1. Liste des pièces

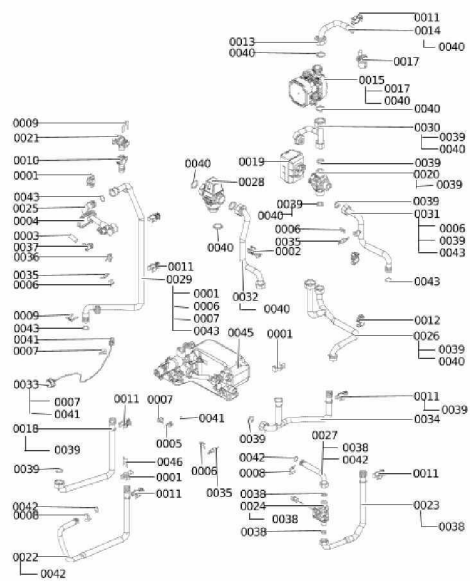
Position	N° produit.	Désignation	GrpMat	Quantité	Prix catalogue / pc.
0001	7822769	Jeu de clips de fixation (2 pièces)	754	1	5.90 EUR
0002	7831868	Clips pour tube D=18	754	1	10.10 EUR
0003	7831679	Flexible transparent 10 x 1,5 x 750	754	1	31.00 EUR
0004	7827996	Passe-câble (5 pièces)	754	1	27.00 EUR
0005	7828042	Bouchon D=8/ D=10	754	1	13.30 EUR
0006	7827943	Clips D=8 (5 pièces)	754	1	8.20 EUR
0007	7827944	Clip D=10 (5 pièces)	754	1	10.70 EUR
0008	7827945	Clip D=15	754	1	13.30 EUR
0009	7827946	Clip D=18 (x5)	754	1	12.00 EUR
0010	7831628	Manchon pour flexible G1/2 D19	754	1	13.30 EUR
0011	7831674	Clips tube D=18 / 1,5	754	1	10.70 EUR
0012	7832710	Clips pour tube D=18	754	1	10.70 EUR
0013	7833841	Ecrou G1	754	1	27.00 EUR
0014	7835937	Conduite retour	756	1	13.30 EUR
0015	7883430	Pompe G-HE 130 KM	754	1	355.00 EUR
0016	7874668	Moteur circulateur G-HE	754	1	326.00 EUR
0017	7828750	Purgeur d'air	754	1	29.00 EUR
0018	7832179	Raccord départ	754	1	38.00 EUR
0019	7835938	Moteur de vanne 3 voies	752	1	180.00 EUR
0020	7835939	Vanne trois voies	752	1	121.00 EUR
0021	7833037	Soupape de sécurité 3 bars D=19,9 x G1/2	754	1	22.00 EUR
0022	7835940	Conduite de raccordement WW	756	1	57.00 EUR
0023	7835941	Conduite de raccordement KW	756	1	57.00 EUR
0024	7832778	Détecteur de débit	754	1	68.00 EUR
0025	7835943	Conduite de raccordement WT	756	1	Sur demande
0026	7835944	Conduite de raccordement HR WZ	756	1	62.00 EUR
0027	7835945	Conduite de raccordement contact eau	756	1	23.00 EUR
0028	7835946	Vanne thermostatique	754	1	323.00 EUR
0029	7835947	Conduite de raccordement HV WZ 19kW	756	1	Sur demande
0030	7835948	Conduite de raccordement HR	756	1	57.00 EUR
0031	7835949	Raccordement hydraulique retour WZ	756	1	Sur demande
0032	7835950	Conduite retour vanne thermostatique	756	1	29.00 EUR
0033	7835951	Manomètre avec capillaire 0 - 4 bars	754	1	40.00 EUR
0034	7835952	Conduite de raccordement HR	756	1	59.00 EUR
0035	7819967	Sonde de température	754	1	49.00 EUR
0036	7825490	Limiteur temp de sécu. 210°F/99°C WB/B2	754	1	29.00 EUR
0037	7822353	Robinet de purge d'air G 3/8"	754	1	10.60 EUR
0038	7827462	Joints 11,5 x 18,5 x 2 (5 pièces)	754	1	11.50 EUR
0039	7826217	Joints toriques 17 x 24 x 2 (5 pièces)	754	1	8.20 EUR
0040	7828003	Joints 23 x 30 x 2mm (5 pièces)	754	1	8.20 EUR

## Chaînage 7115877 Hydraulique

---

0041	7826216	Joints torique 9,6 x 2,4 (5pcs)	754	1	13.00 EUR
0042	7827948	Joint torique 14,3 x 2,4 (5 pièces)	754	1	13.00 EUR
0043	7826215	Joints toriques 17,86x2,62 (5 pièces)	754	1	9.00 EUR
0044	7835807	Moteur de pompe VIUPM2 70	754	1	395.00 EUR
0045	7115695	Hydraulique	T6999	1	Sur demande
0046	7840492	Fils torsadé de sécurité (5 pièces)	754	1	12.70 EUR

## 1.2. Graphique 7115877





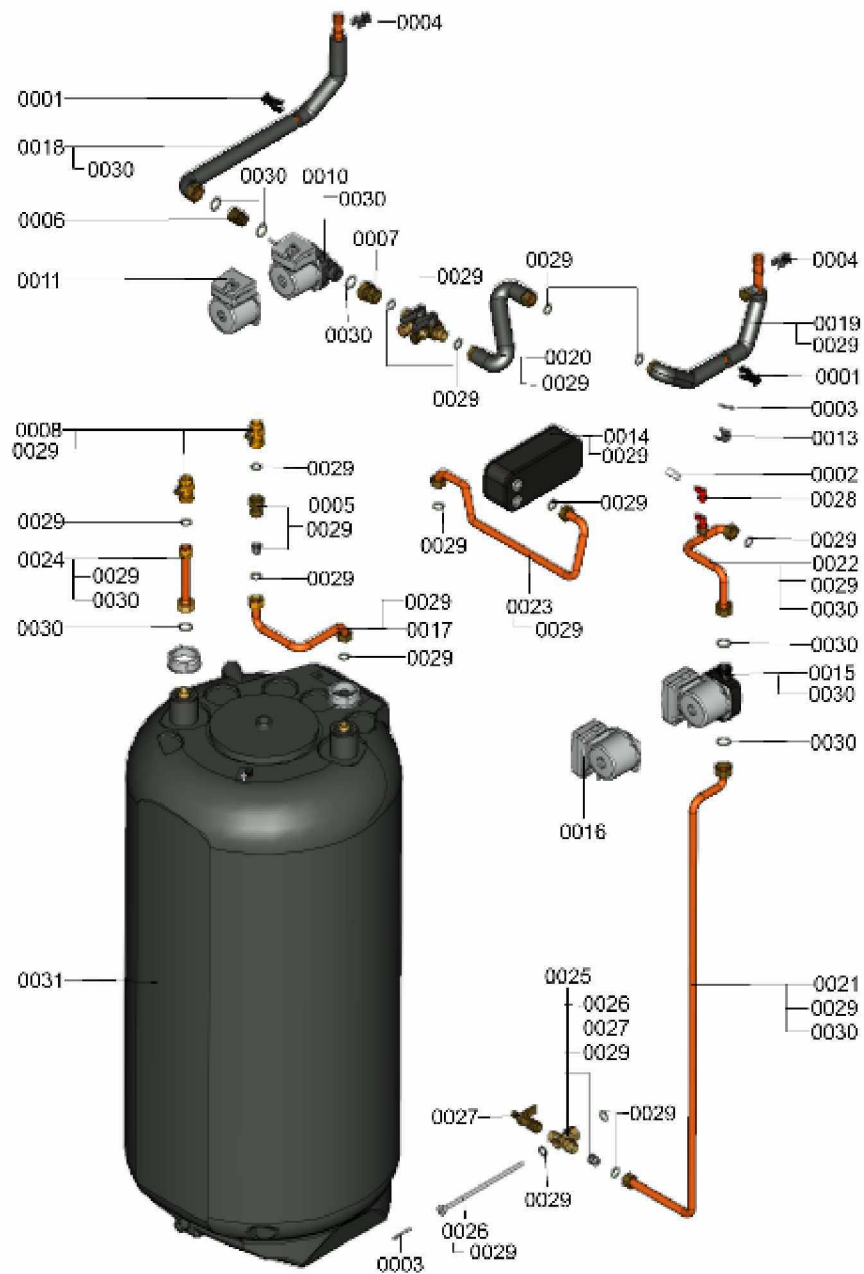
## 1. Liste des pièces 7115995 Hydraulique

### 1.1. Liste des pièces

Position	N° produit.	Désignation	GrpMat	Quantité	Prix catalogue / pc.
0001	7831868	Clips pour tube D=18	754	1	10.10 EUR
0002	7831679	Flexible transparent 10 x 1,5 x 750	754	1	31.00 EUR
0003	7438702	Sonde de temp. à immersion NTC 10 kohm	734	1	86.00 EUR
0004	7831674	Clips tube D=18 / 1,5	754	1	10.70 EUR
0005	7835908	Boîtier du clapet anti-retour	756	1	52.00 EUR
0006	7830607	Clapet anti retour 1" IG x 1" AG	754	1	29.00 EUR
0007	7830614	Raccord à visser à bague de serrage	755	1	21.00 EUR
0008	7832334	Robinet à bille G3/4	754	1	33.00 EUR
0009	7832186	Dispositif remplissage fluide solaire	754	1	108.00 EUR
0010	7832259	Pompe solaire 15-65 130 3h	754	1	186.00 EUR
0011	7874668	Moteur circulateur G-HE	754	1	326.00 EUR
0012	7832191	Moteur pompe solaire PM 15-85 130	754	1	541.00 EUR
0013	7832791	Clips pour sonde	756	1	Sur demande
0014	7832782	Echangeur à plaques CB14-20 solaire	754	1	247.00 EUR
0015	7835736	Circulateurs VIUPM2 15-10	756	1	397.00 EUR
0016	7835963	Pompe de charge Vitosolar VIUPM2 15-10	754	1	464.00 EUR
0017	7835964	Tube HR Speicher	756	1	23.00 EUR
0018	7835965	Tube retour solaire	756	1	51.00 EUR
0019	7835966	Départ solaire	756	1	88.00 EUR
0020	7835967	Tube départ solaire VL	756	1	38.00 EUR
0021	7835968	Tube retour ballon chauffage	756	1	62.00 EUR
0022	7835969	Tube retour chauffage	756	1	52.00 EUR
0023	7835970	Départ chauffage	756	1	41.00 EUR
0024	7835971	Tube ballon	756	1	20.00 EUR
0025	7835972	Coude de raccordement	756	1	161.00 EUR
0026	7835973	Doigt de gant G3/8	756	1	68.00 EUR
0027	7814863	robinet de vidange R 1/2" avec poignée	749	1	20.00 EUR
0028	7822353	Robinet de purge d'air G 3/8"	754	1	10.60 EUR
0029	7826217	Joints toriques 17 x 24 x 2 (5 pièces)	754	1	8.20 EUR
0030	7828003	Joints 23 x 30 x 2mm (5 pièces)	754	1	8.20 EUR
0031	7121033	Ballon	T6999	1	Sur demande



## 1.2. Graphique 7115995

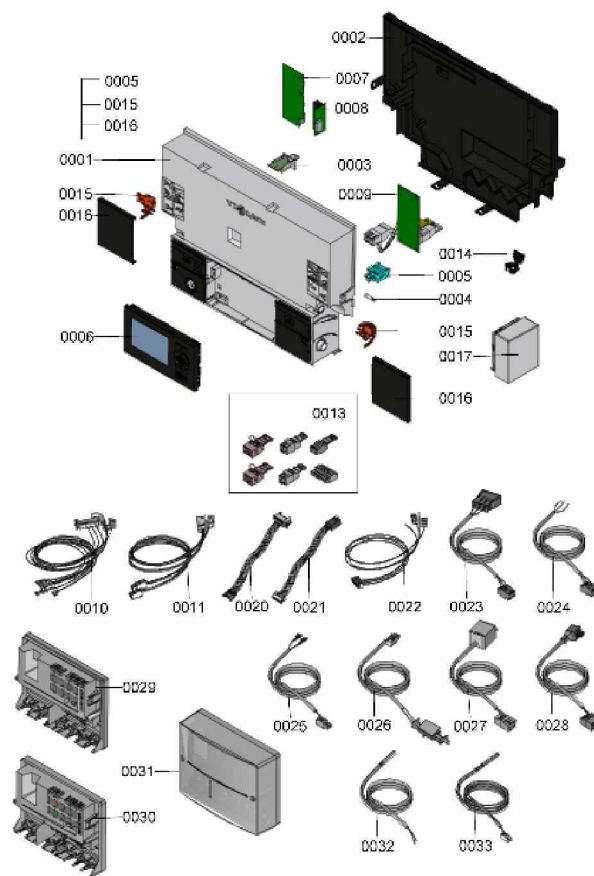


## 1. Liste des pièces 7115011 Régulation

### 1.1. Liste des pièces

Position	N° produit.	Désignation	GrpMat	Quantité	Prix catalogue / pc.
0001	7838382	Régulation VBC132-A06.101	754	1	557.00 EUR
0002	7831617	Boîtier face arrière	754	1	27.00 EUR
0003	7837890	Fiche de codage 233C:0301	756	1	27.00 EUR
0004	7404365	Fusible T 6,3A/250V (10 pièces)	754	1	7.10 EUR
0005	7823502	Porte fusible 6,3 AT	754	1	6.70 EUR
0006	7862299	Vitotronic 200 HO1B	754	1	397.00 EUR
0007	7179113	Module de communication LON	630	1	390.00 EUR
0008	7823033	Platine d'adaptation module LON	754	1	67.00 EUR
0009	7498575	Extension interne H1	752	1	112.00 EUR
0010	7837631	Faisceau de câble X8/X9/Ionisation	756	1	91.00 EUR
0011	7837632	Kabelbaum 100/35/54/Erde	756	1	48.00 EUR
0013	7823515	Contre fiche	754	1	47.00 EUR
0014	7823516	Serre câble (10 pièces)	754	1	9.40 EUR
0015	7831618	Pièces de blocage gauche et droite	754	1	15.30 EUR
0016	7831619	Papillon gauche et droit Vitoladens	754	1	51.00 EUR
0017	7837053	Sonde de temp. extérieure NTC 10 kΩ	630	1	141.00 EUR
0020	7837633	Câble moteur pas à pas 1	754	1	21.00 EUR
0021	7837634	Câble moteur pas à pas 2	754	1	11.20 EUR
0022	7837635	Kabelbaum X9/Sensoren	756	1	Sur demande
0023	7837636	Netzleitung 40 A	756	1	Sur demande
0024	7837637	Netzleitung 40	756	1	Sur demande
0025	7837638	Ltg. Rücklauf-temp-Sensor Nr.17	756	1	Sur demande
0026	7832344	Rallonge pour sonde de température	749	1	39.00 EUR
0027	7837640	Netzanschlussleitung Nr.40	756	1	Sur demande
0028	7837639	Anschlussleitung Umschaltventil	756	1	41.00 EUR
0029	7834025	Module solaire	752	1	226.00 EUR
0030	7842252	Erweiterung DTV	754	1	292.00 EUR
0031	7832364	Couvercle équipement de motorisation	754	1	31.00 EUR
0032	7831913	Sonde de température des capteurs NTC	630	1	118.00 EUR
0033	7438702	Sonde de temp. à immersion NTC 10 kohm	734	1	86.00 EUR

## 1.2. Graphique 7115011

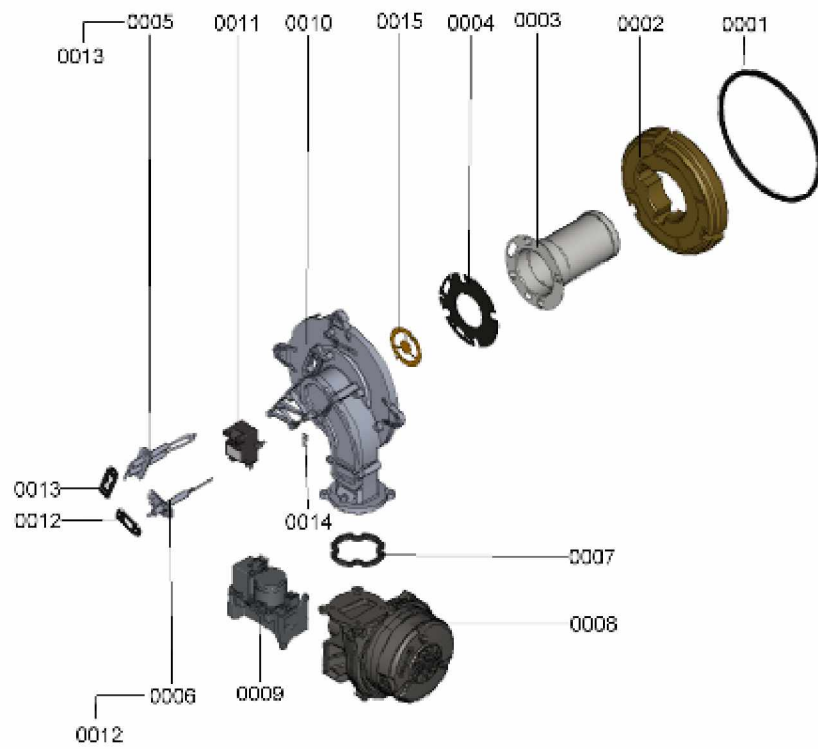


## 1. Liste des pièces 7115256 Brûleur

### 1.1. Liste des pièces

Position	N° produit.	Désignation	GrpMat	Quantité	Prix catalogue / pc.
0001	7836177	Joint brûleur D=187 (1 pièce)	754	1	28.00 EUR
0002	7828346	Bloc isolant (porte)	754	1	60.00 EUR
0003	7826512	Brûleur cylindrique B2xx 68 GN/P	754	1	154.00 EUR
0004	7826514	Joint de tête de brûleur	754	1	17.60 EUR
0005	7826515	Electrode d'allumage	754	1	43.00 EUR
0006	7834038	Electrode d'ionisation 19kW Matrix-Cyl.	754	1	43.00 EUR
0007	7829796	Joint sortie ventilateur	754	1	14.00 EUR
0008	7833758	Turbine radiale NRG118E	754	1	300.00 EUR
0009	7836324	Bloc combiné gaz CES10	754	1	157.00 EUR
0010	7826519	Porte brûleur WB2B 19-35	754	1	148.00 EUR
0011	7827957	Transfo d'allumage BW12126-00	754	1	42.00 EUR
0012	7827024	Joint électrode d'ionisation (5 pièces)	754	1	14.10 EUR
0013	7827025	Joint électrode d'allumage (5 pièces)	754	1	14.10 EUR
0014	7819839	Fiche plate	754	1	10.90 EUR
0015	7836205	diaphragme	754	1	28.00 EUR
0030	7844858	Vis de porte (4pcs)	754	1	12.10 EUR

## 1.2. Graphique 7115256



## 1. Liste des pièces 7115695 Hydraulique

### 1.1. Liste des pièces

Position	N° produit.	Désignation	GrpMat	Quantité	Prix catalogue / pc.
0001	7832348	Coquille isolante échangeur à plaques	754	1	42.00 EUR
0002	7827943	Clips D=8 (5 pièces)	754	1	8.70 EUR
0003	7828038	Conduite de décharge	754	1	41.00 EUR
0004	7827946	Clip D=18 (x5)	754	1	12.50 EUR
0005	7832349	Isolant échangeur à plaques	754	1	42.00 EUR
0006	7828037	Dispositif de retours	754	1	35.00 EUR
0007	7828042	Bouchon D=8/ D=10	754	1	14.00 EUR
0008	7828044	Echangeur à plaques CB10-20	754	1	131.00 EUR
0009	7827944	Clip D=10 (5 pièces)	754	1	11.30 EUR
0010	7827941	Soupape différentielle HDS 20-230	754	1	29.00 EUR
0011	7827932	Moteur pas à pas	754	1	75.00 EUR
0012	7827933	Joint profilé (4 pièces)	754	1	9.40 EUR
0013	7819967	Sonde de température	754	1	49.00 EUR
0014	7828036	Ensemble départ	754	1	144.00 EUR
0015	7826216	Joints torique 9,6 x 2,4 (5pcs)	754	1	13.60 EUR

## 1.2. Graphique 7115695

