

## 1. Liste des pièces 7440278 Corps Vitorondens 200-T BR2 27/33kW

### 1.1. Liste des pièces

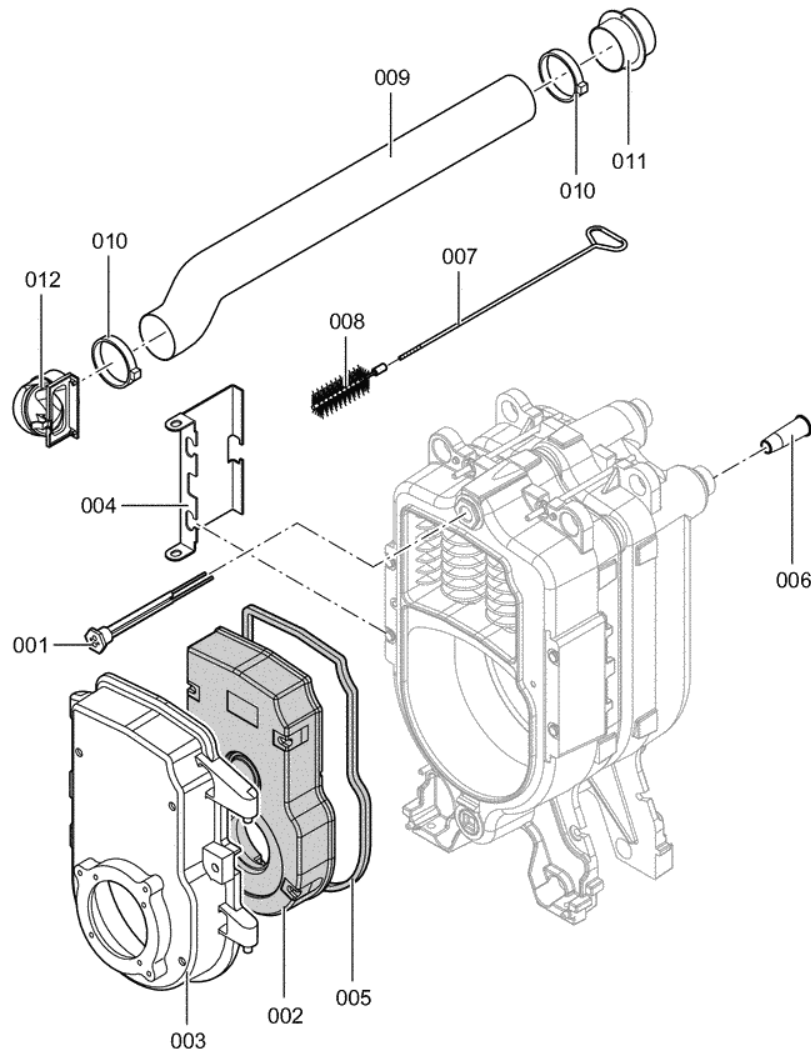
Position	N° produit.	Désignation	GrpMat	Quantité	Prix catalogue / pc.
0001	7812522	Doigt de gant CM2 / VD2A / VD2	753	1	68.00 EUR
0002	7834191	Bloc isolant	753	1	171.00 EUR
0003	7834192	Porte chaudière KT18-33kW	753	1	395.00 EUR
0004	7817538	Tôle déflecteur Vitorond 200	753	1	28.00 EUR
0005	7820301	Joints GF 16 x 12 l=2000	753	1	53.00 EUR
0006	7819418	Diffuseur d'eau	753	1	11.50 EUR
0007	7815076	Tige de brosse M10 x 800	753	1	16.60 EUR
0008	7818562	Brosse de nettoyage 80/60 X100 - M10	753	1	20.00 EUR
0009	7823925	Tube d'arrivée d'air	753	1	78.00 EUR
0010	7823926	Collier de flexible	753	1	28.00 EUR
0011	7823928	Adaptateur tube arrivée d'air	753	1	20.00 EUR
0012	7825030	Adaptateur d'aspiration Vitorond 15-33kW	753	1	53.00 EUR
0013	7835267	Buse de fumée D=130	753	1	297.00 EUR
0014	7837202	Echangeur de chaleur fioul à condens.	753	1	1,156.00 EUR
0015	7834242	Conduit ondulé arrière échangeur chaleur	753	1	58.00 EUR
0016	7834243	Conduite avant échangeur de chaleur	753	1	52.00 EUR
0017	7824329	Joint fumées Vitoplus (1 pièce)	753	1	18.80 EUR
0018	7197104	Raccordement chaudière D=70/125-64,5	753	1	138.00 EUR
0019	7832308	Kit joints WT Gr.1	753	1	22.00 EUR
0020	7835245	Collecteur départ/retour 18-50kW	753	1	223.00 EUR
0021	7828796	Siphon	754	1	32.00 EUR
0022	7197601	Manchette de raccordement D=70/80	723	1	49.00 EUR
0023	7822427	Joint Viton (1 pièce)	753	1	22.00 EUR
0024	7835246	Isolation collecteur départ/retour	753	1	31.00 EUR
0025	7834268	Logo Vitorondens 200	753	1	23.00 EUR
0026	7830597	Joint lèvres D=80 sortie fumée (1 pièce)	753	1	13.00 EUR
0027	7835325	Isolation de l'échangeur de chaleur	753	1	75.00 EUR
0028	7835724	Matelas isolant arrière échangeur	753	1	93.00 EUR
0029	7824216	Matelas isolant tube de fumée échangeur	753	1	29.00 EUR
0030	7835223	Matelas isolant avant échangeur	753	1	67.00 EUR
0031	7077973	Sachet avec 4 ressorts	754	1	10.50 EUR
0032	7832472	Tube version ventouse DN65 x 2000	753	1	107.00 EUR
0033	7189346	Eléments de fixation (2 pièces)	753	1	21.00 EUR
0034	7840130	Vanne bipasse D=22 avec joints toriques	753	1	27.00 EUR
0200	7825164	Tôle supérieure avant VR1 22/27/33kW	753	1	54.00 EUR
0201	7825169	Tôle latérale gauche VR1 22kW	753	1	108.00 EUR
0202	7825172	Matelas isolant 22kW	753	1	67.00 EUR
0203	7835249	Tôle arrière 18-50kW	753	1	114.00 EUR
0204	7823975	Matelas isolant arrière 22-33kW	753	1	23.00 EUR
0205	7834193	Tôle avant 18-33kW	753	1	139.00 EUR

## Chaînage 7440278 Corps Vitorondens 200-T BR2 27/33kW

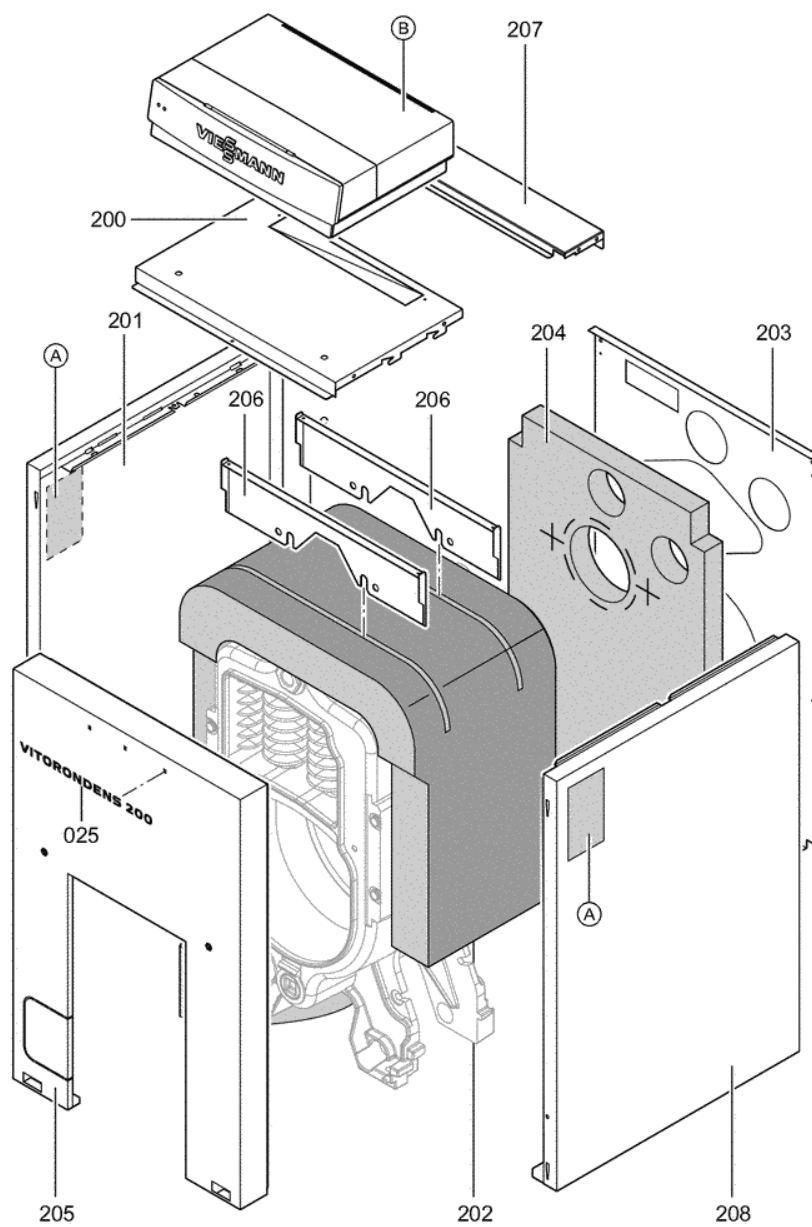
---

0206	7825162	Cornière support VR1-22/27/33	753	1	93.00 EUR
0207	7825166	Tôle supérieure arrière VR1 22kW	753	1	65.00 EUR
0208	7825176	Tôle latérale droite VR1 22kW	753	1	99.00 EUR
0300	7819545	Aérosol de peinture, vitoargent	752	1	32.00 EUR
0301	7819546	Crayon pour retouches, vitosilber	753	1	12.00 EUR
0302	5458482	Mont.anl. Vitorondens 200-T BR2 18-33kW	925	1	Sur demande
0303	5458481	Serv.anl. Vitorondens 200-T BR2 18-33kW	925	1	Sur demande

## 1.2. Graphique 7440278

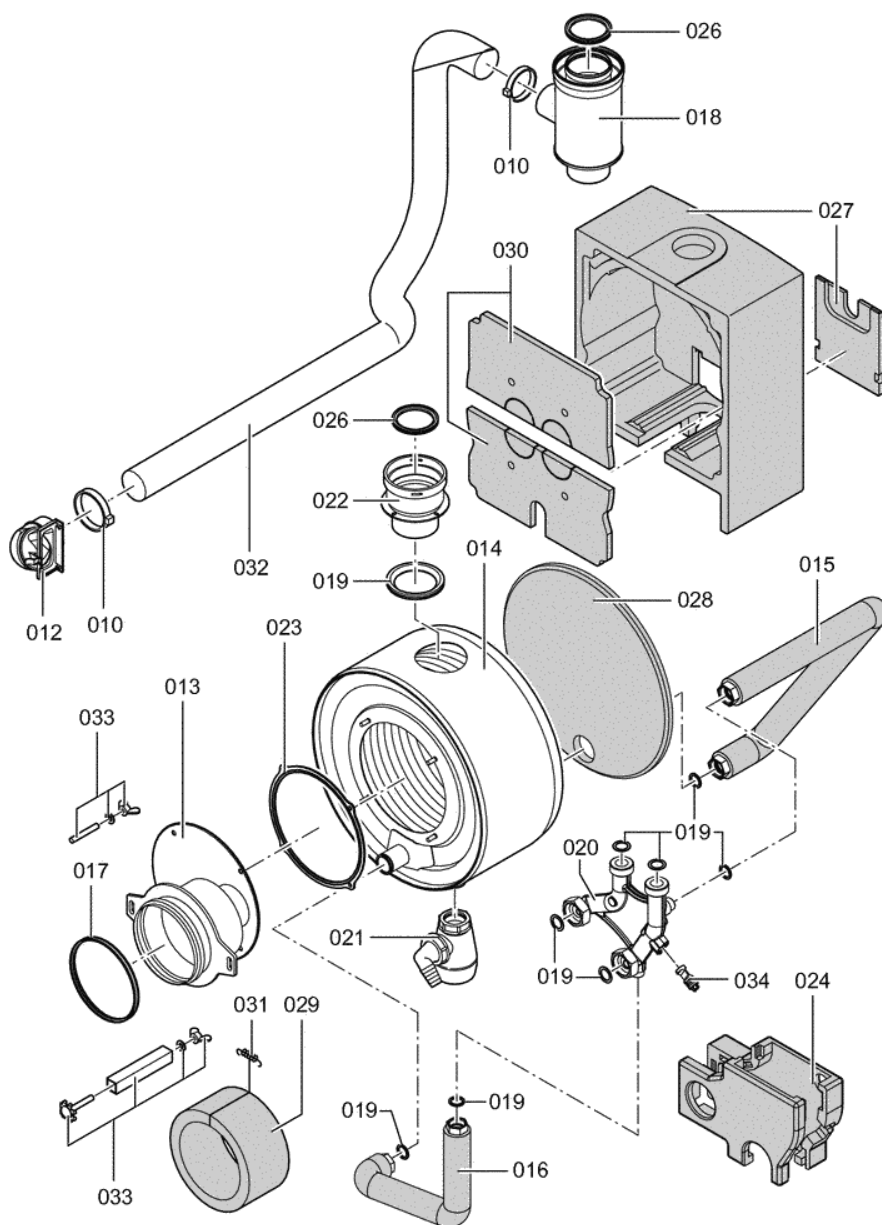


5458 481



20

5458-481



5458 481