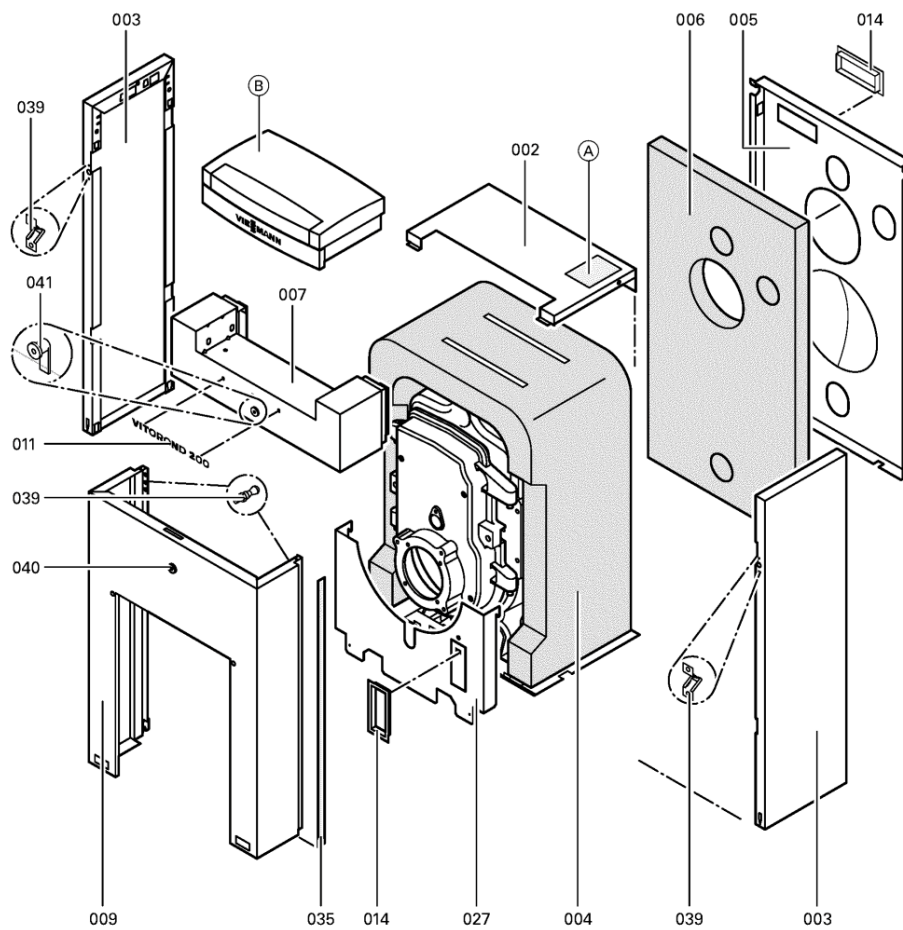


## 1. Liste des pièces 7143718 Corps de chaudière VR2 18 kW

### 1.1. Liste des pièces

| Position | N° produit. | Désignation                              | GrpMat | Quantité | Prix catalogue / pc. |
|----------|-------------|--|--------|----------|----------------------|
| 0002     | 7158123     | Tôle supérieure Vitorond 200 15/18kW VR2 | 753    | 1        | Sur demande          |
| 0003     | 7823461     | Tôle latérale                            | 753    | 1        | Sur demande          |
| 0004     | 7825171     | Jaquette d'isolation 15-18kW             | 753    | 1        | 59.00 EUR            |
| 0005     | 7817574     | Tôle arrière Vitorond 200/Calorond       | 756    | 1        | 67.00 EUR            |
| 0006     | 7817565     | Matelas isolant arrière 33/33kW          | 753    | 1        | 54.00 EUR            |
| 0007     | 7823129     | Tôle avant supérieure Vitorond 200 15-33 | 756    | 1        | 585.00 EUR           |
| 0008     | 7817569     | Tôle de Socle Vr2/Cg0 15/18kW            | 756    | 1        | 131.00 EUR           |
| 0009     | 7823130     | Tôle avant inférieure Vitorond 200 15-33 | 753    | 1        | Sur demande          |
| 0011     | 7819437     | Logo "Vitorond 200"                      | 753    | 1        | 20.00 EUR            |
| 0014     | 7819438     | Baguette d'angle VR1 / CU3A / VL3C       | 753    | 1        | 9.40 EUR             |
| 0015     | 7812522     | Doigt de gant CM2 / VD2A / VD2           | 753    | 1        | 68.00 EUR            |
| 0016     | 7819436     | Bloc isolant                             | 753    | 1        | 171.00 EUR           |
| 0018     | 7819421     | Porte brûleur KT 15-33 Vitorond 200      | 753    | 1        | 395.00 EUR           |
| 0019     | 7817538     | Tôle déflecteur Vitorond 200             | 753    | 1        | 28.00 EUR            |
| 0020     | 7820301     | Joints GF 16 x 12 l=2000                 | 753    | 1        | 53.00 EUR            |
| 0022     | 7314414     | Tresse de fibre de verre D=3x116         | 756    | 1        | Sur demande          |
| 0023     | 7818595     | Boîte de fumées VR2-18/22/27/33          | 753    | 1        | 94.00 EUR            |
| 0024     | 7819163     | Clapet trou regard de flamme             | 753    | 1        | 13.30 EUR            |
| 0025     | 7819418     | Diffuseur d'eau                          | 753    | 1        | 11.50 EUR            |
| 0027     | 7158121     | Toile de recouvrement Vitorond 200       | 756    | 1        | Sur demande          |
| 0030     | 5851221     | Mont.anl. Vitorond 200 15-33kW           | 925    | 1        | Sur demande          |
| 0031     | 5681424     | Serv.anl. Vitorond 200 15-33kW           | 925    | 1        | Sur demande          |
| 0032     | 5781818     | ET-Bildl. Vitorond 200 15-33kW           | T6605  | 1        | Sur demande          |
| 0033     | 7819546     | Crayon pour retouches, vitosilber        | 753    | 1        | 12.00 EUR            |
| 0034     | 7819545     | Aérosol de peinture, vitoargent          | 752    | 1        | 32.00 EUR            |
| 0035     | 7819535     | Bande Vitorange (1 rouleau = 10 m)       | 753    | 1        | 13.10 EUR            |
| 0036     | 7820299     | Joint Cerame 10 x 10 L=1000 (1 pièce)    | 752    | 1        | 31.00 EUR            |
| 0037     | 7815076     | Tige de brosse M10 x 800                 | 753    | 1        | 16.60 EUR            |
| 0038     | 7818562     | Brosse de nettoyage 80/60 X100 - M10     | 753    | 1        | 20.00 EUR            |
| 0039     | 7819773     | Vis pour clipsage tôle avant (2 pièces)  | 755    | 1        | 12.70 EUR            |
| 0040     | 7819534     | Bouchon "orange"                         | 749    | 1        | 7.20 EUR             |
| 0041     | 7819591     | Fermeture pour tôle avant                | 754    | 1        | 29.00 EUR            |
| 0042     | 7819417     | Turbulateur VR2-18                       | 753    | 1        | 99.00 EUR            |
| 0044     | 7820047     | Wirbulatorblech Vitorond 200 18kW        | 756    | 1        | 47.00 EUR            |

## 1.2. Graphique 7143718



5781 818 4/2001

