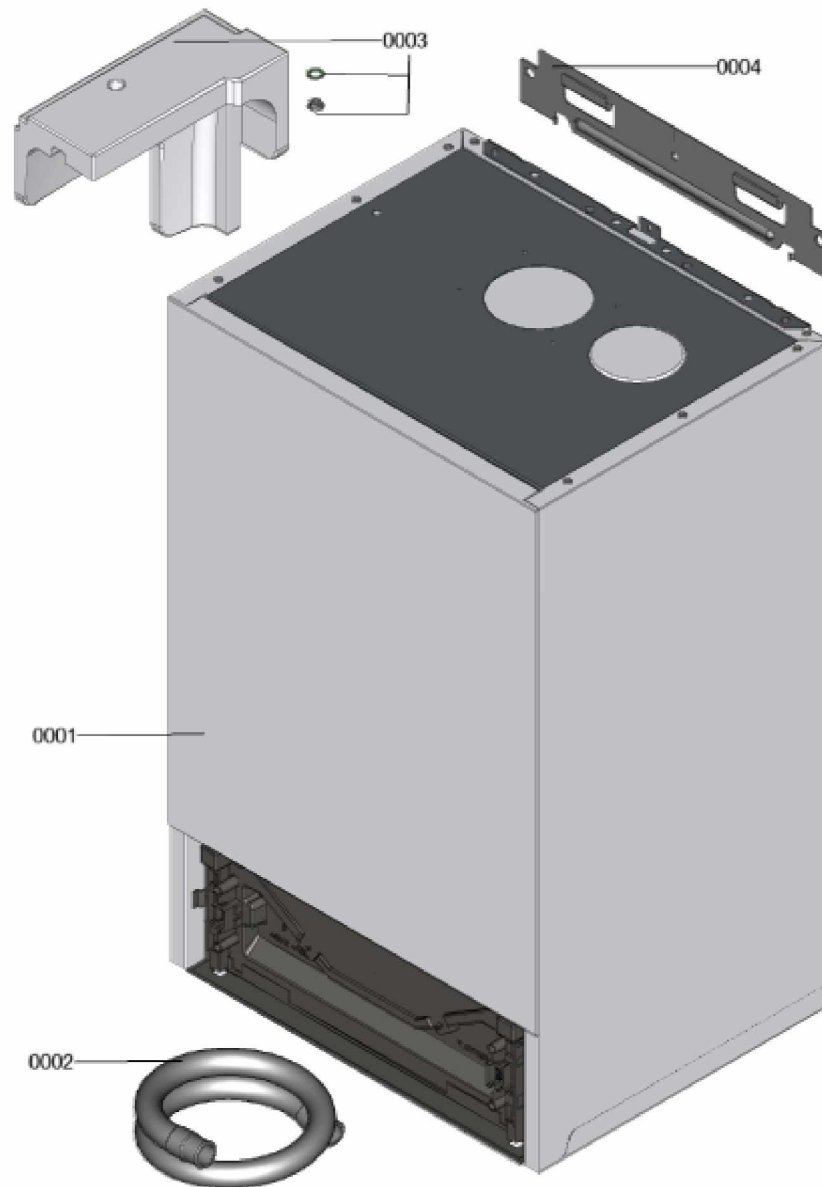


## 1. Liste des pièces 7358050 Bâti

### 1.1. Liste des pièces

| Position | N° produit. | Désignation             | GrpMat | Quantité | Prix catalogue / pc. |
|----------|-------------|-------------------------|--------|----------|----------------------|
| 0001     | 7360887     | Bâti                    | T6999  | 1        | Sur demande          |
| 0002     | 7818021     | Tube des condensats     | 754    | 1        | 13.70 EUR            |
| 0003     | 7859542     | Coquille de retenue MAG | 754    | 1        | 46.00 EUR            |
| 0004     | 7867640     | Support mural           | 754    | 1        | 42.00 EUR            |

## 1.2. Graphique 7358050

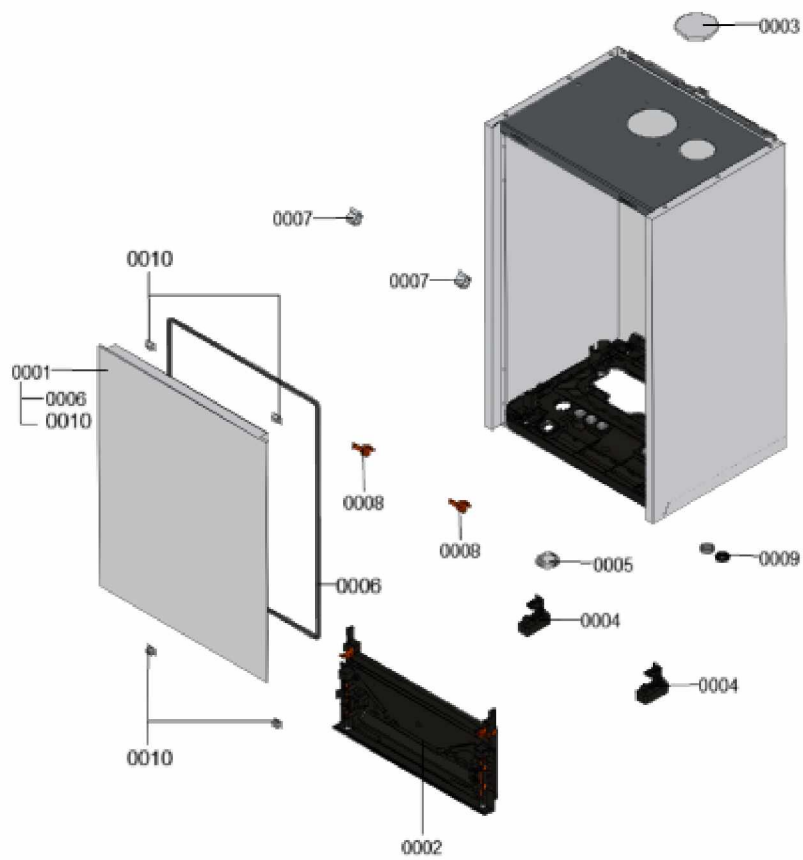


## 1. Liste des pièces 7360887 Bâti

### 1.1. Liste des pièces

| Position | N° produit. | Désignation                          | GrpMat | Quantité | Prix catalogue / pc. |
|----------|-------------|--------------------------------------|--------|----------|----------------------|
| 0001     | 7858807     | Jaquette avant                       | 754    | 1        | 131.00 EUR           |
| 0002     | 7858808     | Interface de communication HMI       | 754    | 1        | 54.00 EUR            |
| 0003     | 7858809     | Plaque de recouvrement               | 754    | 1        | 23.00 EUR            |
| 0004     | 7858810     | Charnière 1x                         | 754    | 1        | 13.20 EUR            |
| 0005     | 7858811     | cache bouton d'alimentation          | 754    | 1        | 19.50 EUR            |
| 0006     | 7858812     | Profilé d'étanchéité de 1,9m         | 754    | 1        | 21.00 EUR            |
| 0007     | 7858817     | Charnières (2 pièces)                | 754    | 1        | 19.50 EUR            |
| 0008     | 7901516     | Clip rouge pour charnière (2 pièces) | 754    | 1        | 5.70 EUR             |
| 0009     | 7835548     | Passe-câble (set)                    | 754    | 1        | 14.00 EUR            |
| 0010     | 7868869     | Clips (2 pcs)                        | 754    | 1        | 5.90 EUR             |

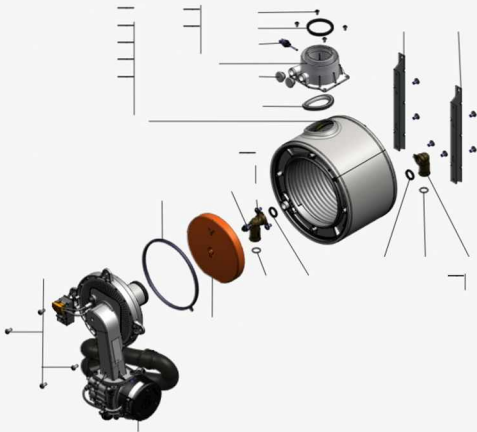
## 1.2. Graphique 7360887



## 1. Liste des pièces 7358193 Panneau

### 1.1. Liste des pièces

| Position | N° produit. | Désignation                              | GrpMat | Quantité | Prix catalogue / pc. |
|----------|-------------|--|--------|----------|----------------------|
| 0001     | 7867107     | Coude retour HR                          | 754    | 1        | 34.00 EUR            |
| 0002     | 7867109     | Échangeur de chaleur                     | 737    | 1        | 501.00 EUR           |
| 0003     | 7867110     | Bloc isolant (fcdc)                      | 754    | 1        | 42.00 EUR            |
| 0004     | 7867216     | Sonde de fumée GCM32 CHE                 | 754    | 1        | 28.00 EUR            |
| 0005     | 7867217     | Manchette de raccordement                | 754    | 1        | 45.00 EUR            |
| 0006     | 7826471     | Joint sortie de fumée D= 60              | 754    | 1        | 8.40 EUR             |
| 0007     | 7833789     | Vis à tête plate 3,9x9,5 (5 pièces)      | 754    | 1        | 14.00 EUR            |
| 0008     | 7822742     | Bouchons (2x) pour manchette de rdt      | 754    | 1        | 13.40 EUR            |
| 0009     | 7828645     | Joint étanchéité buse de fumée (1 pièce) | 754    | 1        | 10.80 EUR            |
| 0010     | 7867132     | Ensemble de joints raccord coude (2+2)   | 754    | 1        | 17.40 EUR            |
| 0011     | 7867108     | Coude départ HV                          | 754    | 1        | 34.00 EUR            |
| 0012     | 7867218     | Sonde de température eSTB Duplex-GCM32   | 754    | 1        | 35.00 EUR            |
| 0013     | 7358254     | Brûleur                                  | T6999  | 1        | Sur demande          |
| 0014     | 7844858     | Vis de porte (4pcs)                      | 754    | 1        | 12.10 EUR            |
| 0015     | 7867219     | Joint brûleur GCM32 CHE                  | 754    | 1        | 28.00 EUR            |
| 0016     | 7826215     | Joints toriques 17,86x2,62 (5 pièces)    | 754    | 1        | 9.40 EUR             |
| 0017     | 7867131     | Support fixation corps de chauffe        | 754    | 1        | 32.00 EUR            |

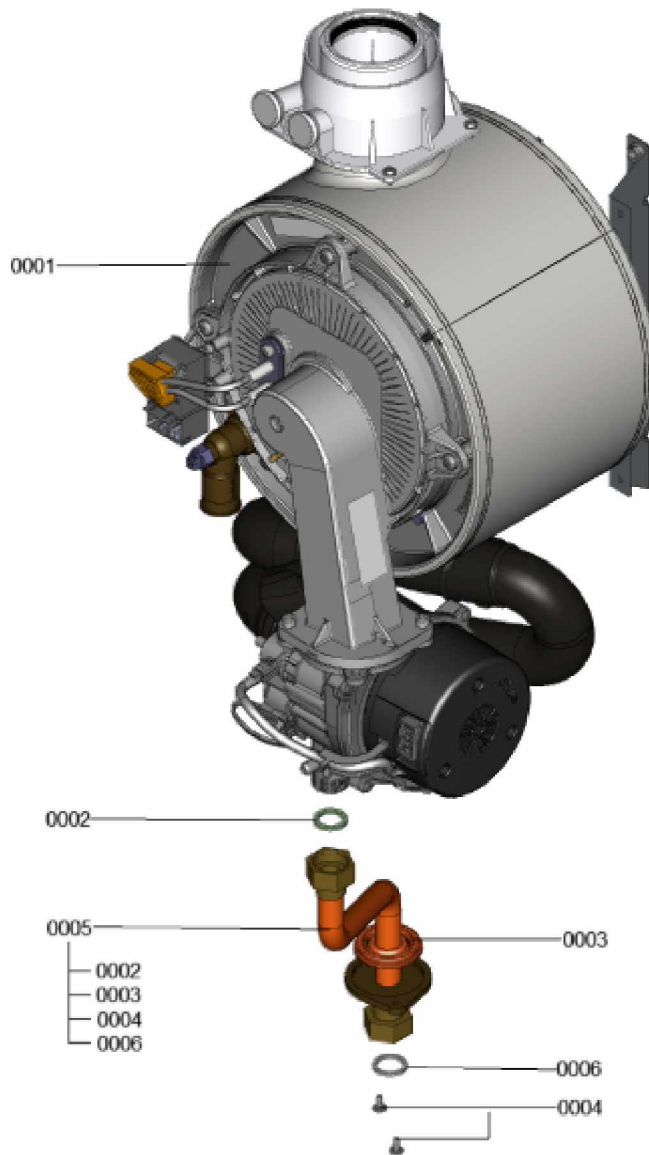


## 1. Liste des pièces 7358787 Générateur de chaleur

### 1.1. Liste des pièces

| Position | N° produit. | Désignation                            | GrpMat | Quantité | Prix catalogue / pc. |
|----------|-------------|--|--------|----------|----------------------|
| 0001     | 7358193     | Panneau                                | T6999  | 1        | Sur demande          |
| 0002     | 7826217     | Joints toriques 17 x 24 x 2 (5 pièces) | 754    | 1        | 8.20 EUR             |
| 0003     | 7831423     | Passe-câble (5 pièces)                 | 754    | 1        | 19.50 EUR            |
| 0004     | 7833789     | Vis à tête plate 3,9x9,5 (5 pièces)    | 754    | 1        | 14.00 EUR            |
| 0005     | 7867377     | Tuyau de gaz                           | 754    | 1        | 88.00 EUR            |
| 0006     | 7866650     | Joint A 18.5 x 24 x 2 (5 pièces)       | 754    | 1        | 9.40 EUR             |

## 1.2. Graphique 7358787



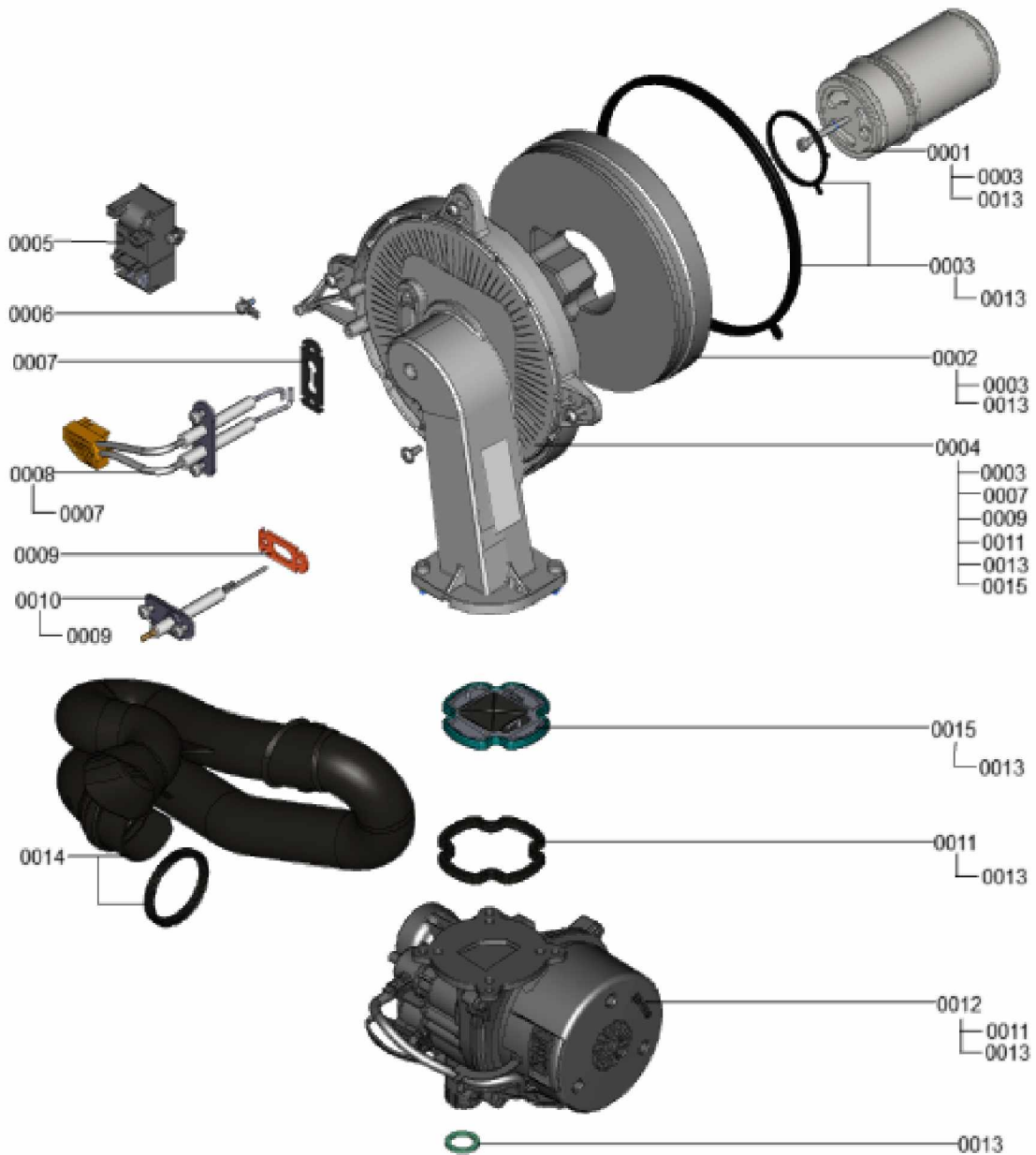


## 1. Liste des pièces 7358254 Brûleur

### 1.1. Liste des pièces

| Position | N° produit. | Désignation                            | GrpMat | Quantité | Prix catalogue / pc. |
|----------|-------------|--|--------|----------|----------------------|
| 0001     | 7867180     | Grille brûleur cylindrique Matrix plus | 754    | 1        | 137.00 EUR           |
| 0002     | 7867182     | Anneau d'isolation thermique           | 754    | 1        | 60.00 EUR            |
| 0003     | 7867181     | Kit joints bruleur                     | 754    | 1        | 38.00 EUR            |
| 0004     | 7867183     | Porte de brûleur                       | 754    | 1        | 172.00 EUR           |
| 0005     | 7867221     | Dispositif d'allumage                  | 754    | 1        | 33.00 EUR            |
| 0006     | 7867226     | Bouchon plat (5 pièces)                | 754    | 1        | 13.20 EUR            |
| 0007     | 7867223     | joint Electrode d'allumage (x 3)       | 754    | 1        | 14.00 EUR            |
| 0008     | 7867222     | électrode d'allumage                   | 754    | 1        | 42.00 EUR            |
| 0009     | 7867224     | joint Electrode de ionisation (x 3)    | 754    | 1        | 14.00 EUR            |
| 0010     | 7867184     | Electrode d'ionisation                 | 754    | 1        | 40.00 EUR            |
| 0011     | 7867225     | Joint bride porte brûleur              | 754    | 1        | 18.60 EUR            |
| 0012     | 7867220     | Ventilateur radial avec vanne gaz      | 754    | 1        | 355.00 EUR           |
| 0013     | 7826217     | Joints toriques 17 x 24 x 2 (5 pièces) | 754    | 1        | 8.20 EUR             |
| 0014     | 7867185     | Ralonge Venturi                        | 754    | 1        | 32.00 EUR            |
| 0015     | 7867227     | Clapet brûleur                         | 754    | 1        | 27.00 EUR            |
| 0016     | 7871994     | Set d'entretien Vitodens               | 751    | 1        | 100.00 EUR           |

## 1.2. Graphique 7358254

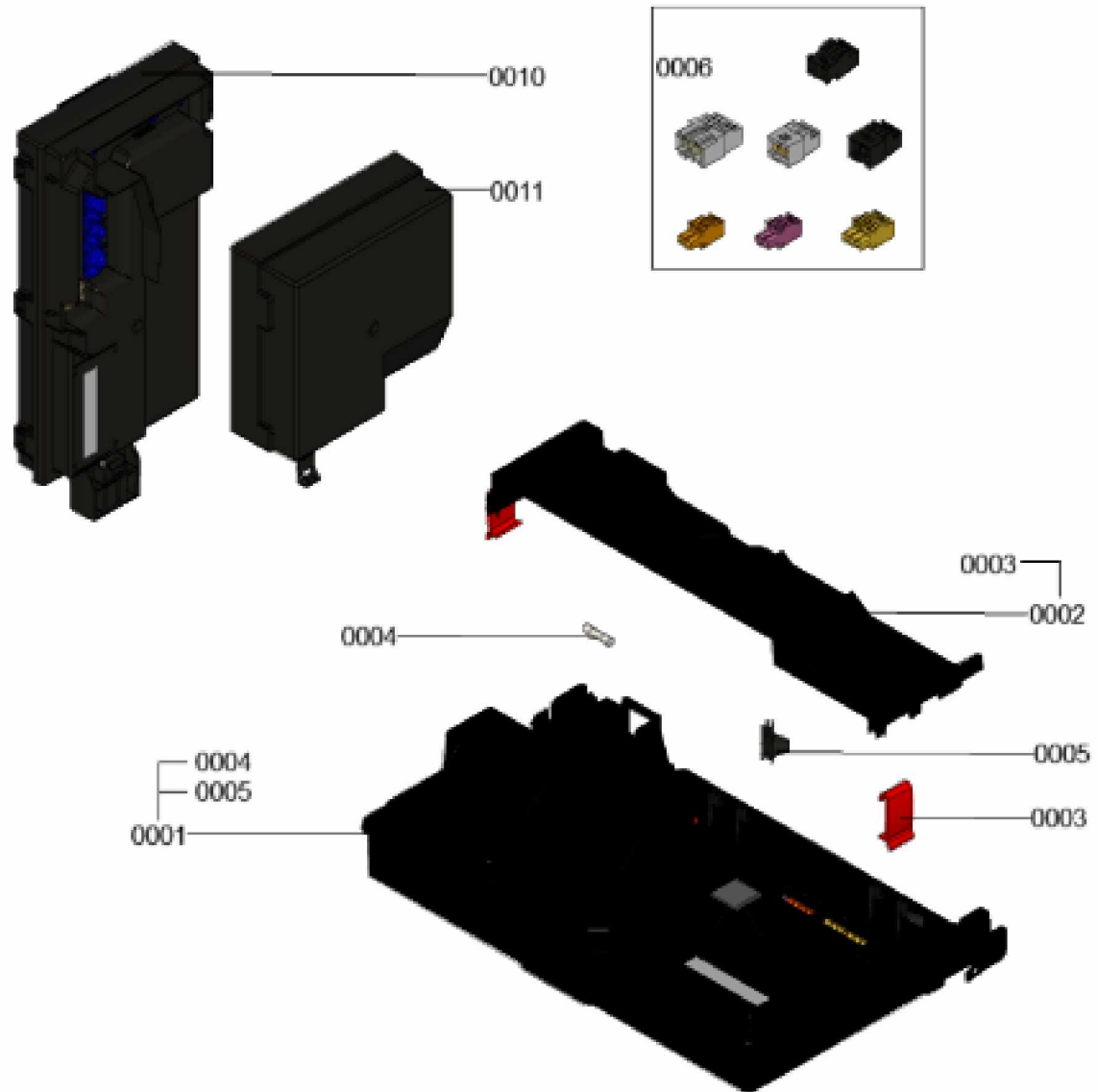


## 1. Liste des pièces 7969487 Régulation

### 1.1. Liste des pièces

| Position | N° produit. | Désignation                          | GrpMat | Quantité | Prix catalogue / pc. |
|----------|-------------|--------------------------------------|--------|----------|----------------------|
| 0001     | 7890357     | Unité de gestion de la chaleur HMU-A | 754    | 1        | 246.00 EUR           |
| 0002     | 7858537     | Cache-câbles avec fermeture à déclic | 754    | 1        | 27.00 EUR            |
| 0003     | 7844807     | Loquet paroi arrière (4 pièces)      | 754    | 1        | 13.20 EUR            |
| 0004     | 7404365     | Fusible T 6,3A/250V (10 pièces)      | 754    | 1        | 7.00 EUR             |
| 0005     | 7841482     | Inserts de câble (10 pièces)         | 752    | 1        | 21.00 EUR            |
| 0006     | 7866718     | Fiches 40, 156, 96, 1, 91, 20, 74    | 754    | 1        | 22.00 EUR            |
| 0010     | 7890356     | Unité de commande du brûleur BCU     | 754    | 1        | 246.00 EUR           |
| 0011     | 7868471     | Couvercle de raccordement            | 754    | 1        | 21.00 EUR            |

## 1.2. Graphique 7969487

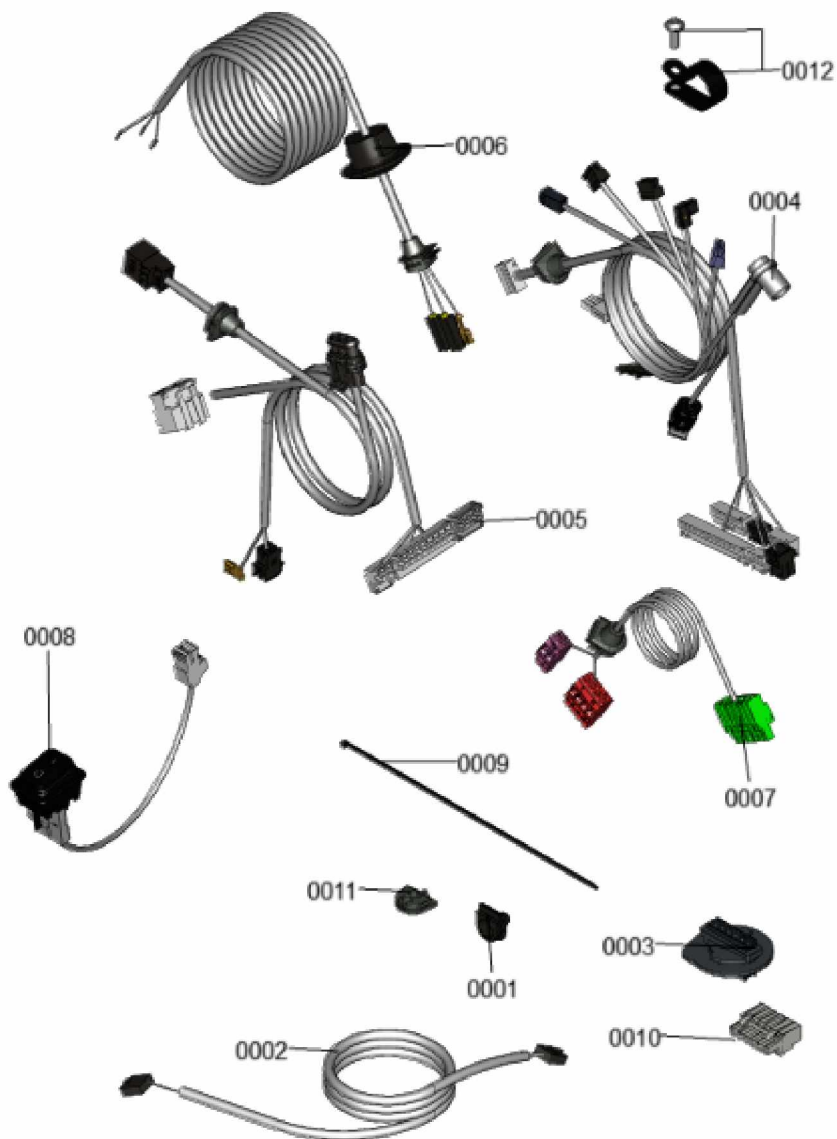


## 1. Liste des pièces 7358947 Jeu de câbles

### 1.1. Liste des pièces

| Position | N° produit. | Désignation                         | GrpMat | Quantité | Prix catalogue / pc. |
|----------|-------------|-------------------------------------|--------|----------|----------------------|
| 0001     | 7841482     | Inserts de câble (10 pièces)        | 752    | 1        | 21.00 EUR            |
| 0002     | 7858532     | Câble de connexion HMU-HMI          | 754    | 1        | 26.00 EUR            |
| 0003     | 7859522     | Connecteur mâle à 6 broches         | 754    | 1        | 22.00 EUR            |
| 0004     | 7868240     | Câble basse tension                 | 754    | 1        | 41.00 EUR            |
| 0005     | 7859554     | faisceau de Câbles BCU              | 754    | 1        | 49.00 EUR            |
| 0006     | 7859555     | Câble d'alimentation régulation     | 754    | 1        | 38.00 EUR            |
| 0007     | 7859556     | Câble sondes basse tension          | 754    | 1        | 43.00 EUR            |
| 0008     | 7859557     | Connexion par fiche Contrôle ON/OFF | 754    | 1        | 30.00 EUR            |
| 0009     | 7859661     | Serre-câble 200 x 2,6 (5 pièces)    | 754    | 1        | 9.40 EUR             |
| 0010     | 7867378     | Connecteur basse tension            | 754    | 1        | 18.10 EUR            |
| 0011     | 7867379     | Douille de câble double (5 pièces)  | 754    | 1        | 18.10 EUR            |
| 0012     | 7868220     | Serre-cable clamp D=22,8            | 754    | 1        | 9.80 EUR             |

## 1.2. Graphique 7358947

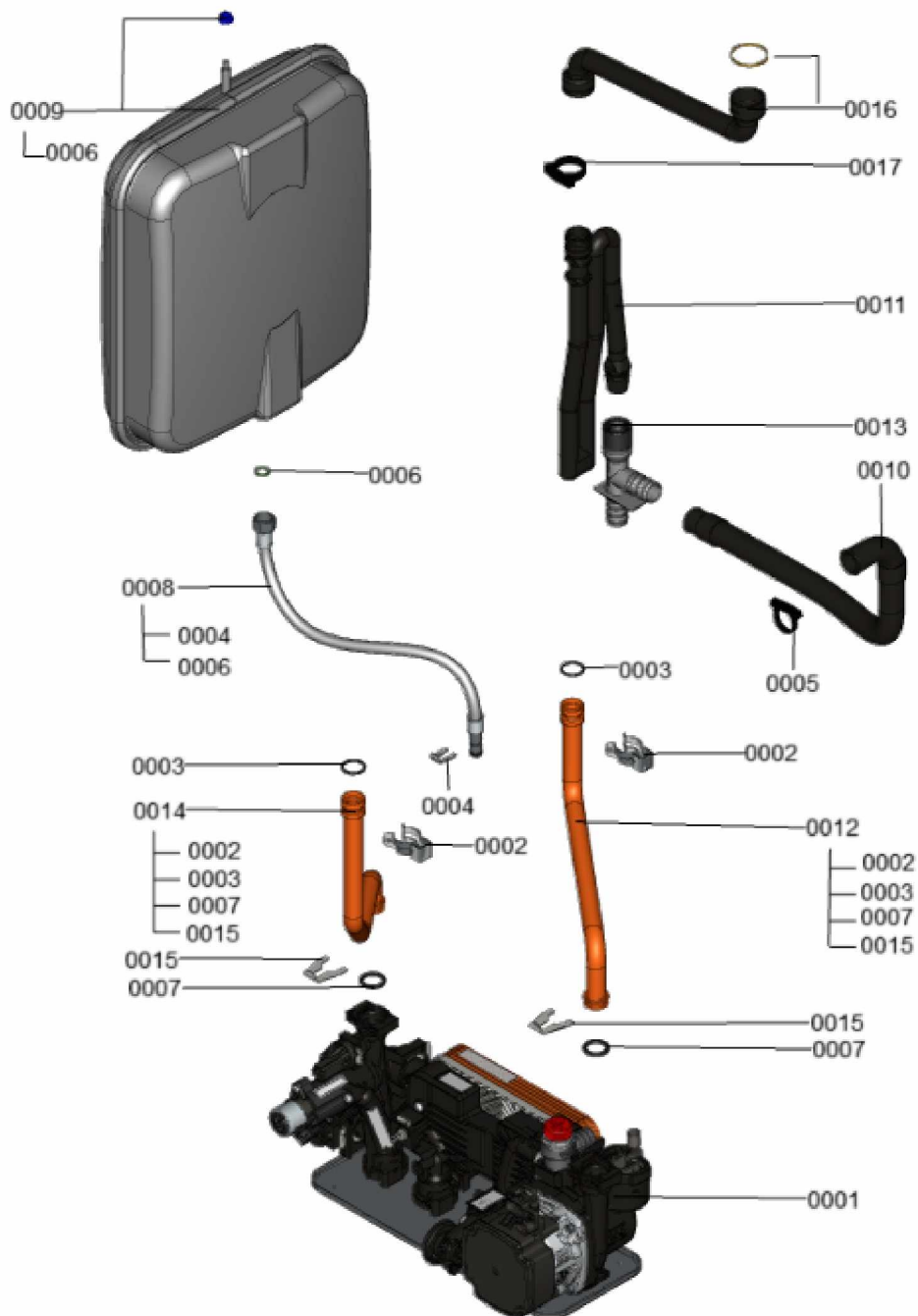


## 1. Liste des pièces 7358870 Hydraulique

### 1.1. Liste des pièces

| Position | N° produit. | Désignation                              | GrpMat | Quantité | Prix catalogue / pc. |
|----------|-------------|--|--------|----------|----------------------|
| 0001     | 7360438     | Hydraulique                              | T6999  | 1        | Sur demande          |
| 0002     | 7822769     | Jeu de clips de fixation (2 pièces)      | 754    | 1        | 5.90 EUR             |
| 0003     | 7826215     | Joints toriques 17,86x2,62 (5 pièces)    | 754    | 1        | 9.40 EUR             |
| 0004     | 7827425     | Clip D=8 étroit (5 unités)               | 754    | 1        | 9.80 EUR             |
| 0005     | 7874179     | Collier de serrage                       | 754    | 1        | 10.30 EUR            |
| 0006     | 7828002     | Kit joints A 10 x 15 x 1,5 (5 pièces)    | 754    | 1        | 8.20 EUR             |
| 0007     | 7828766     | Joint torique 17x4 (5 pièces)            | 754    | 1        | 14.70 EUR            |
| 0008     | 7831502     | Conduite de raccord. vase expansion G3/8 | 754    | 1        | 22.00 EUR            |
| 0009     | 7867376     | Vase d'expansion à membrane 10L          | 754    | 1        | 96.00 EUR            |
| 0010     | 7844684     | Flexible annelé 19 x 400 coude/manchon   | 754    | 1        | 28.00 EUR            |
| 0011     | 7859539     | Siphon WS225                             | 754    | 1        | 23.00 EUR            |
| 0012     | 7868260     | tuyauterie cuivre retour                 | 754    | 1        | 38.00 EUR            |
| 0013     | 7859544     | Connecteur en Y                          | 754    | 1        | 28.00 EUR            |
| 0014     | 7859546     | Tuyau d'alimentation Débit               | 754    | 1        | 57.00 EUR            |
| 0015     | 7861346     | Clip D=18 (5 pcs)                        | 754    | 1        | 6.00 EUR             |
| 0016     | 7867375     | Tuyau de condensat                       | 754    | 1        | 32.00 EUR            |
| 0017     | 7868958     | Collier de serrage                       | 754    | 1        | 10.30 EUR            |

## 1.2. Graphique 7358870





## 1. Liste des pièces 7360438 Hydraulique

### 1.1. Liste des pièces

| Position | N° produit. | Désignation                              | GrpMat | Quantité | Prix catalogue / pc. |
|----------|-------------|--|--------|----------|----------------------|
| 0001     | 7859042     | Capteur de pression                      | 754    | 1        | 59.00 EUR            |
| 0002     | 7826216     | Joints torique 9,6 x 2,4 (5pcs)          | 754    | 1        | 13.60 EUR            |
| 0003     | 7827425     | Clip D=8 étroit (5 unités)               | 754    | 1        | 9.80 EUR             |
| 0004     | 7828750     | Purgeur d'air                            | 754    | 1        | 30.00 EUR            |
| 0005     | 7861346     | Clip D=18 (5 pcs)                        | 754    | 1        | 6.00 EUR             |
| 0006     | 7828766     | Joint torique 17x4 (5 pièces)            | 754    | 1        | 14.70 EUR            |
| 0007     | 7831415     | Joints toriques (5 pièces) 19,8 x 3,6    | 754    | 1        | 14.00 EUR            |
| 0008     | 7831422     | Vis PT 50 x 12 (5 p.)                    | 754    | 1        | 14.00 EUR            |
| 0009     | 7837892     | Soupape de sécurité 3 bars               | 754    | 1        | 30.00 EUR            |
| 0010     | 7855260     | Clip D=10                                | 754    | 1        | 5.50 EUR             |
| 0011     | 7876448     | MOTEUR DE POMPE G-HE-PWM                 | 754    | 1        | 341.00 EUR           |
| 0012     | 7858773     | Bloc hydraulique pompe                   | 754    | 1        | 143.00 EUR           |
| 0013     | 7858939     | Branche bloc hydraulique                 | 754    | 1        | 136.00 EUR           |
| 0014     | 7858946     | Moteur pas à pas UCL                     | 754    | 1        | 75.00 EUR            |
| 0015     | 7858950     | Partie bloc hydraulique compact          | 754    | 1        | 103.00 EUR           |
| 0016     | 7858978     | RV Patrone Typ OV15-HT-1.2psi            | 756    | 1        | Sur demande          |
| 0017     | 7876065     | Controleur de débit avec tamis           | 754    | 1        | 72.00 EUR            |
| 0018     | 7859029     | Joint torique 23,7 x 3,6 (5 pièces)      | 754    | 1        | 14.00 EUR            |
| 0019     | 7859031     | Goupille (2 pièces)                      | 754    | 1        | 6.20 EUR             |
| 0020     | 7859032     | Sonde NTC Température VA -30....+ 125°C  | 754    | 1        | 40.00 EUR            |
| 0021     | 7859039     | Echangeur à plaques CB11 19              | 754    | 1        | 115.00 EUR           |
| 0022     | 7859041     | Joints profilés échangeur Da=26.2 (X5)   | 754    | 1        | 9.80 EUR             |
| 0023     | 7859049     | Régulateur de débit type F-NT 16L        | 754    | 1        | 23.00 EUR            |
| 0024     | 7859050     | Cartouche RV Type OF10-DN8               | 754    | 1        | 20.00 EUR            |
| 0025     | 7859051     | Mamelon de raccordement G3/4             | 754    | 1        | 28.00 EUR            |
| 0026     | 7859052     | Mamelon de raccordement G1/2             | 754    | 1        | 28.00 EUR            |
| 0027     | 7859055     | Clip de sécurité Mamelon de raccordement | 754    | 1        | 14.00 EUR            |
| 0028     | 7859056     | pièce bloc hydraulique                   | 754    | 1        | 49.00 EUR            |
| 0029     | 7859057     | Noyau de vanne Robinet de remplissage    | 754    | 1        | 33.00 EUR            |
| 0030     | 7859058     | Support de connexion                     | 754    | 1        | 57.00 EUR            |
| 0031     | 7859059     | Bouton d'actionnement du robinet de rech | 754    | 1        | 9.80 EUR             |
| 0032     | 7859060     | Clip D=13,5 (5 pièces)                   | 754    | 1        | 14.00 EUR            |
| 0033     | 7859061     | Disconnecteur de remplissage             | 754    | 1        | 54.00 EUR            |
| 0034     | 7859063     | Joint profilé                            | 754    | 1        | 9.80 EUR             |
| 0035     | 7859064     | Séparateur pour système d'oeillets       | 754    | 1        | 7.40 EUR             |
| 0036     | 7859065     | Plaque porteuse Hydraulique compacte     | 754    | 1        | 60.00 EUR            |
| 0037     | 7859068     | Clip D=16 (5 pièces)                     | 754    | 1        | 9.80 EUR             |
| 0038     | 7859083     | Bypass                                   | 754    | 1        | 52.00 EUR            |
| 0039     | 7859086     | Cartouche de dérivation                  | 754    | 1        | 41.00 EUR            |
| 0040     | 7859099     | Clip D=24 (5 pièces)                     | 754    | 1        | 9.80 EUR             |

Chaînage 7360438 Hydraulique

---

|      |         |                                     |     |   |           |
|------|---------|-------------------------------------|-----|---|-----------|
| 0041 | 7859304 | Vis EJOT-Delta-PT 40x18 (5 pièces)  | 754 | 1 | 14.00 EUR |
| 0042 | 7859309 | Vis à tête ronde M5 x 25 (5 pièces) | 754 | 1 | 10.40 EUR |
| 0043 | 7876066 | Filtre à tamis 13/16                | 754 | 1 | 18.10 EUR |

## 1.2. Graphique 7360438

