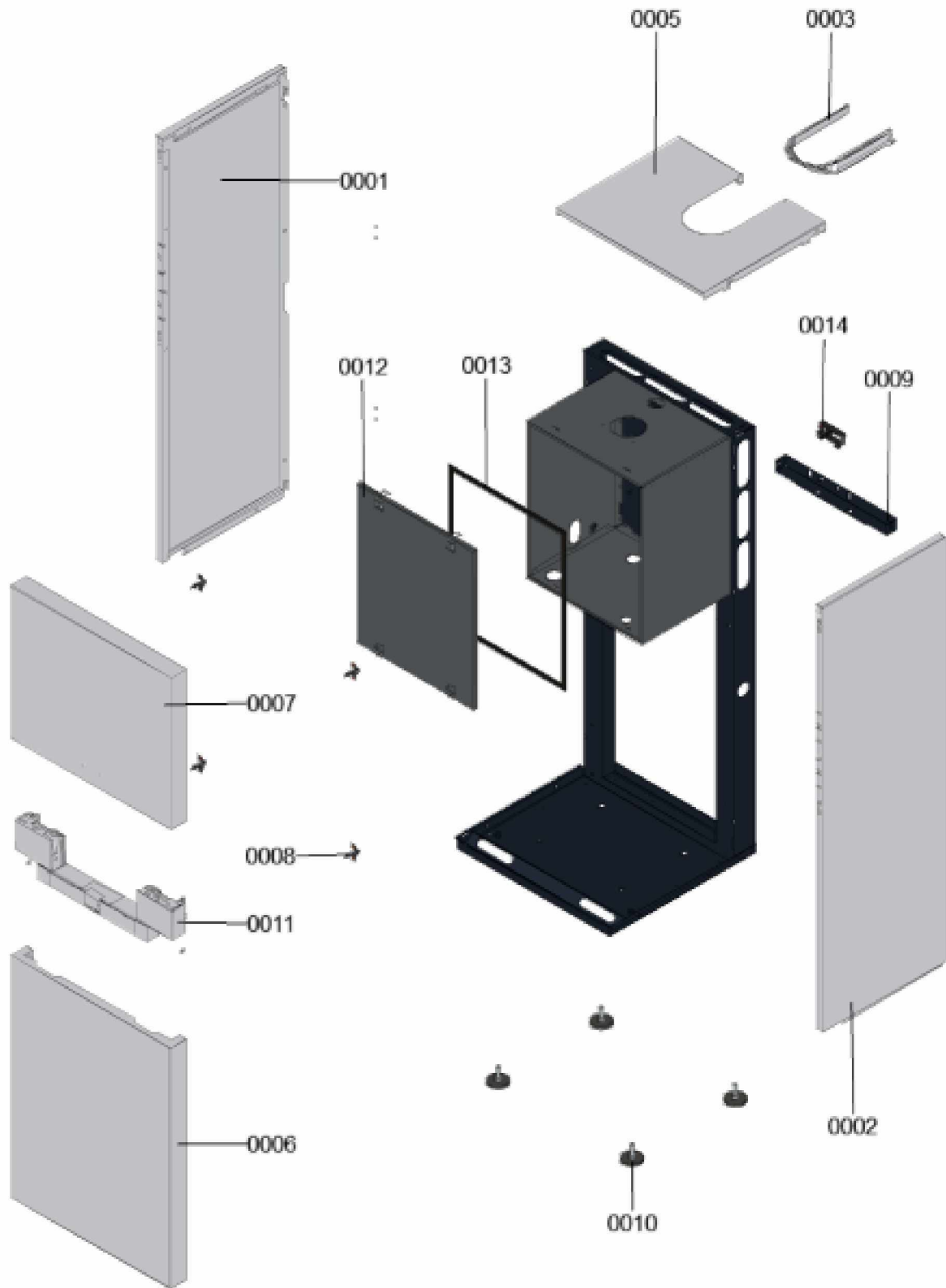


1. Liste des pièces 7115467 Bâti

1.1. Liste des pièces

<u>Position</u>	<u>N° produit.</u>	<u>Désignation</u>	<u>GrpMat</u>	<u>Quantité</u>	<u>Prix catalogue / pc.</u>
0001	7831662	Tôle latérale gauche Vitodens	754	1	134.00 EUR
0002	7831664	Tôle latérale droite Vitodens	754	1	133.00 EUR
0003	7832280	Tôle supérieure	754	1	67.00 EUR
0004	7825522	Jeu de fermetures à ressort (4 pièces)	754	1	10.80 EUR
0005	7831670	Tôle supérieure	754	1	232.00 EUR
0006	7831668	Tôle avant inférieure Vitodens	754	1	179.00 EUR
0007	7831912	Tôle avant supérieure	754	1	138.00 EUR
0008	7819773	Vis pour clipsage tôle avant (2 pièces)	755	1	12.70 EUR
0009	7831683	Cornière fixation réservoir B2Tx	754	1	27.00 EUR
0010	7819544	Pied réglable (1 pièces)	753	1	7.20 EUR
0011	7831771	Socle de régulation	754	1	39.00 EUR
0012	7831786	Caisson tôle interne avec joint	754	1	59.00 EUR
0013	7828005	Joint d'étanchéité 15 I=520 (1 pièce)	754	1	18.60 EUR

1.2. Graphique 7115467

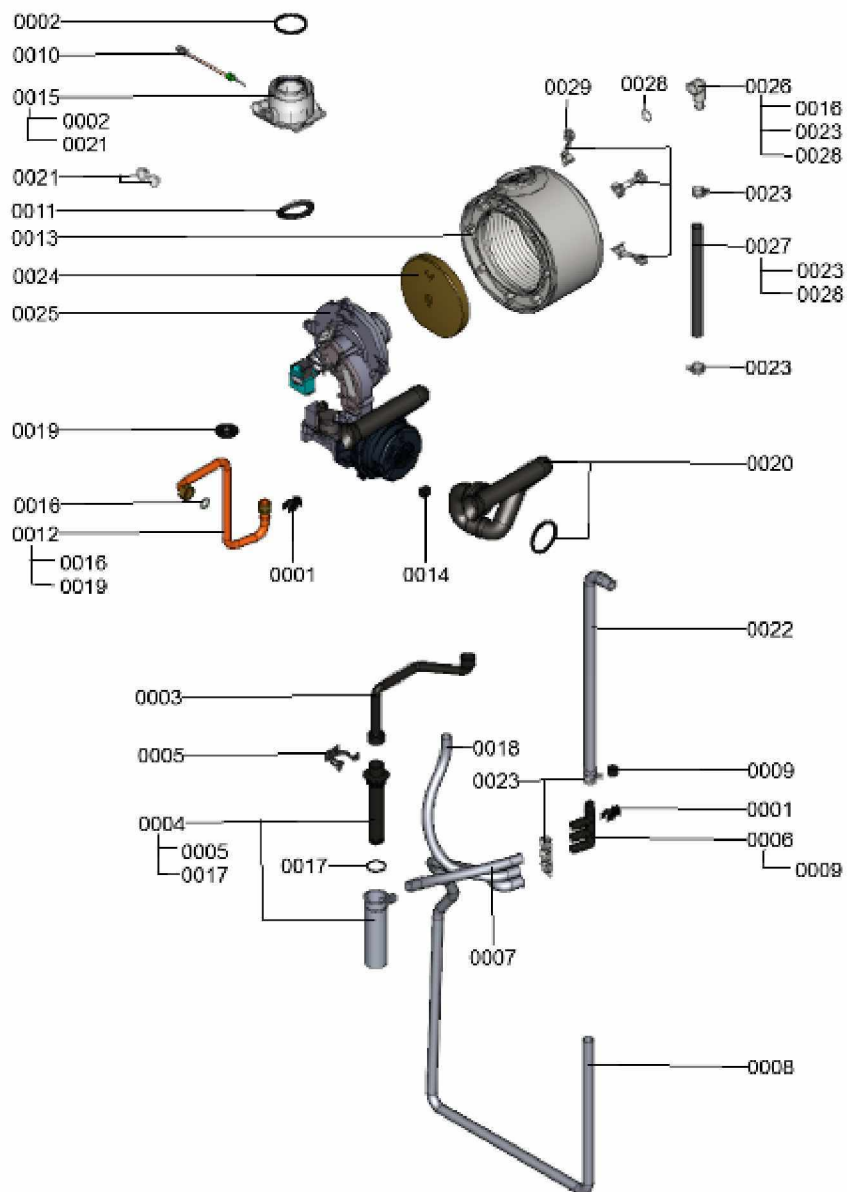


1. Liste des pièces 7115465 Générateur de chaleur

1.1. Liste des pièces

Position	N° produit.	Désignation	GrpMat	Quantité	Prix catalogue / pc.
0001	7831674	Clips tube D=18 / 1,5	754	1	10.70 EUR
0002	7826471	Joint sortie de fumée D= 60	754	1	8.10 EUR
0003	7831736	Flexible d'évacuation condensats 26/35kW	754	1	27.00 EUR
0004	7831624	Siphon	754	1	23.00 EUR
0005	7831677	Clips de fixation B2xx 19-35	754	1	7.20 EUR
0006	7826932	Récupérateur de condensats	754	1	7.80 EUR
0007	7831625	Flexible 19 x 270 ondulé	754	1	11.50 EUR
0008	7832345	Flexible 19 x 2300 ondulé avec coude	754	1	12.50 EUR
0009	7831678	Capuchon	754	1	27.00 EUR
0010	7822767	Sonde de fumées	754	1	39.00 EUR
0011	7828645	Joint étanchéité buse de fumée (1 pièce)	754	1	10.40 EUR
0012	7831740	Gasrohr 35kW	756	1	67.00 EUR
0013	7826462	Echangeur de chaleur	737	1	753.00 EUR
0014	7833978	Injecteur gaz 06 noir	754	1	13.00 EUR
0015	7826466	Manchette de raccord 60/100 sans sonde	754	1	44.00 EUR
0016	7826217	Joints toriques 17 x 24 x 2 (5 pièces)	754	1	8.20 EUR
0017	7828007	Joint torique 35,4 x 3,59 (5 joints)	754	1	12.70 EUR
0018	7832347	Flexible 19 x 500 ondulé	754	1	18.60 EUR
0019	7827997	Passe-câble	754	1	32.00 EUR
0020	7827958	Rallonge Venturi type 1	754	1	28.00 EUR
0021	7822742	Bouchons (2x) pour manchette de rdt	754	1	12.80 EUR
0022	7818021	Tube des condensats	754	1	13.10 EUR
0023	7827429	Collier à ressort DN 25 (5 unités)	754	1	13.00 EUR
0024	7830016	Bloc isolant (fond CDC)	754	1	49.00 EUR
0025	7115257	Brûleur	T6999	1	Sur demande
0026	7828639	Coude de raccordement retour chauffage	754	1	39.00 EUR
0027	7844866	Flexible pré-formé retour chauffage	754	1	39.00 EUR
0028	7826214	Jeu de joints toriques 20,63x2,62 (5 piè	754	1	8.20 EUR
0029	7823849	Set de fixation corps de chauffe	754	1	20.00 EUR

1.2. Graphique 7115465



1. Liste des pièces 7115446 Hydraulique

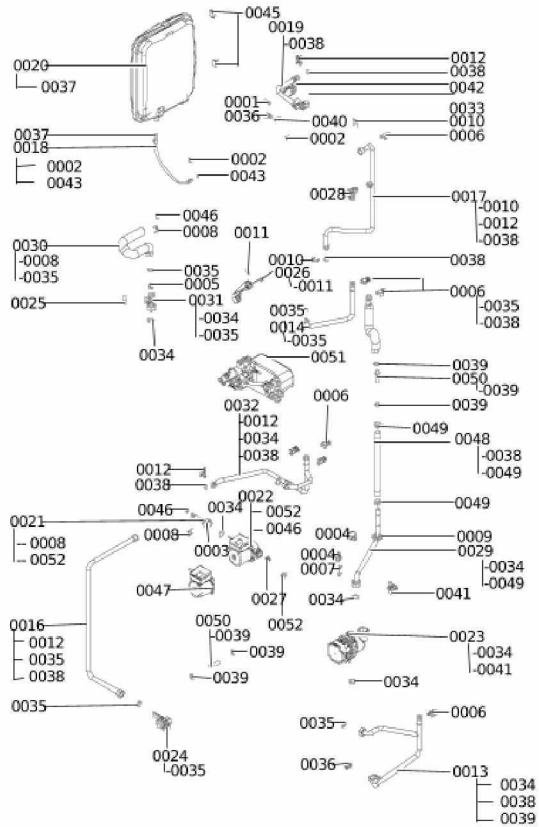
1.1. Liste des pièces

Position	N° produit.	Désignation	GrpMat	Quantité	Prix catalogue / pc.
0001	7831679	Flexible transparent 10 x 1,5 x 750	754	1	31.00 EUR
0002	7827943	Clips D=8 (5 pièces)	754	1	8.20 EUR
0003	7833841	Ecrou G1	754	1	27.00 EUR
0004	7832710	Clips pour tube D=18	754	1	10.70 EUR
0005	7831739	Diaphragme D= 6,0	754	1	13.30 EUR
0006	7831674	Clips tube D=18 / 1,5	754	1	10.70 EUR
0007	7833138	Fixation de sécurité	754	1	34.00 EUR
0008	7827945	Clip D=15	754	1	13.30 EUR
0009	7827997	Passe-câble	754	1	32.00 EUR
0010	7827946	Clip D=18 (x5)	754	1	12.00 EUR
0011	7827944	Clip D=10 (5 pièces)	754	1	10.70 EUR
0012	7822769	Jeu de clips de fixation (2 pièces)	754	1	5.90 EUR
0013	7831772	Conduite de raccordement des retours HR	754	1	115.00 EUR
0014	7831650	Tube raccordement départ chauffage	754	1	54.00 EUR
0015	7831638	Tube eau chaude	753	1	67.00 EUR
0016	7831641	Tube eau froide réservoir (130L)	754	1	78.00 EUR
0017	7833840	Tube de raccordement HV WZ	754	1	79.00 EUR
0018	7831502	Conduite de raccord. vase expansion G3/8	754	1	21.00 EUR
0019	7833839	Conduite de départ 35 kW	754	1	68.00 EUR
0020	7831501	Vase d'expansion 12 l	754	1	138.00 EUR
0021	7831654	Raccordement hydraulique B2Tx	754	1	40.00 EUR
0022	7831685	Pompe ECS VIUP15-30 CIL2 PPS 3h	754	1	201.00 EUR
0023	7874669	Circulateur G-HE 130	754	1	346.00 EUR
0024	7831655	Coude d'arrêt réservoir KW	754	1	47.00 EUR
0025	7831300	Capuchon G 3/4" SW30	754	1	29.00 EUR
0026	7831633	Manomètre NG27 0-4 bars avec capillaire	754	1	32.00 EUR
0027	7831631	Cartouche RV OV20/DN20	754	1	18.60 EUR
0028	7837400	Soupape de sécurité 3 bars D=19,9 x 21,7	754	1	27.00 EUR
0029	7831748	Tube de raccordement retour chauffage	754	1	42.00 EUR
0030	7831630	Conduite de raccordement ECS	754	1	47.00 EUR
0031	7883462	Raccord coudé	754	1	46.00 EUR
0032	7831746	Tube de raccordement eau froide	754	1	78.00 EUR
0033	7825490	Limiteur temp de sécu. 210°F/99°C WB/B2	754	1	29.00 EUR
0034	7828003	Joints 23 x 30 x 2mm (5 pièces)	754	1	8.20 EUR
0035	7826217	Joints toriques 17 x 24 x 2 (5 pièces)	754	1	8.20 EUR
0036	7822353	Robinet de purge d'air G 3/8"	754	1	10.60 EUR
0037	7828002	Kit joints A 10 x 15 x 1,5 (5 pièces)	754	1	8.20 EUR
0038	7826215	Joints toriques 17,86x2,62 (5 pièces)	754	1	9.00 EUR
0039	7831673	Joint A 16 x 24 x 2 (5 pièces)	754	1	8.20 EUR
0040	7819967	Sonde de température	754	1	49.00 EUR

Chaînage 7115446 Hydraulique

0041	7828750	Purgeur d'air	754	1	29.00 EUR
0042	7827996	Passe-câble (5 pièces)	754	1	27.00 EUR
0043	7831409	Joint torique étanchéité 8x2 (5 pièces)	754	1	13.00 EUR
0044	7874668	Moteur circulateur G-HE	754	1	326.00 EUR
0045	7810996	Bouchon de fermeture	753	1	7.20 EUR
0046	7827948	Joint torique 14,3 x 2,4 (5 pièces)	754	1	13.00 EUR
0047	7831687	Pompe ECS VIUP 15-30	754	1	194.00 EUR
0048	7844866	Flexible pré-formé retour chauffage	754	1	39.00 EUR
0049	7827429	Collier à ressort DN 25 (5 unités)	754	1	13.00 EUR
0050	7835727	Fourreau	754	1	13.30 EUR
0051	7115294	Hydraulique	T6999	1	Sur demande
0052	7863154	Joints raccord pompe	754	1	13.30 EUR

1.2. Graphique 7115446

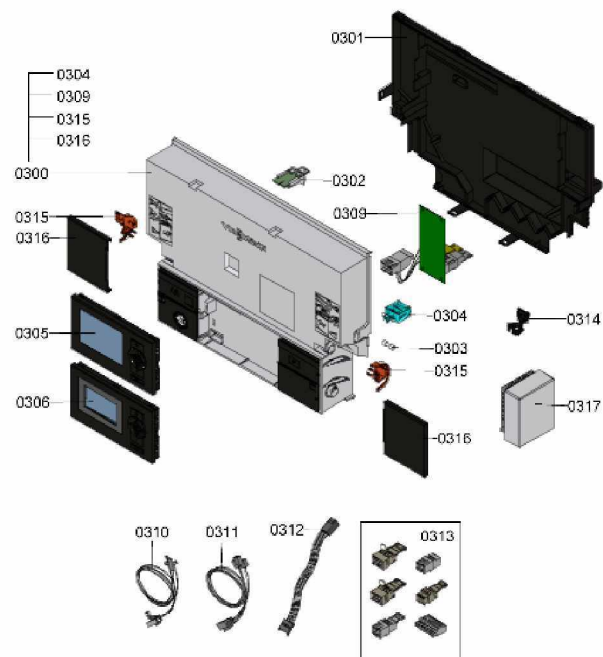


1. Liste des pièces 7115748 Régulation

1.1. Liste des pièces

Position	N° produit.	Désignation	GrpMat	Quantité	Prix catalogue / pc.
0300	7838383	Régulation VBC132-A06.201	754	1	603.00 EUR
0301	7831617	Boîtier face arrière	754	1	27.00 EUR
0302	7837349	Fiche de codage 2361:0201	754	1	26.00 EUR
0303	7404365	Fusible T 6,3A/250V (10 pièces)	754	1	7.10 EUR
0304	7823502	Porte fusible 6,3 AT	754	1	6.70 EUR
0305	7862299	Vitotronic 200 HO1B	754	1	397.00 EUR
0306	7661174	Vitotronic 100 type HC1B	648	1	286.00 EUR
0309	7498575	Extension interne H1	752	1	112.00 EUR
0310	7831620	Faisceau de câbles X8/X9/ionisation	754	1	59.00 EUR
0311	7831623	Faisceau de câbles 100/35/54/terre	754	1	39.00 EUR
0312	7828155	Faisceau câbles moteur pas à pas Molex	754	1	34.00 EUR
0313	7823515	Contre fiche	754	1	47.00 EUR
0314	7823516	Serre câble (10 pièces)	754	1	9.40 EUR
0315	7831618	Pièces de blocage gauche et droite	754	1	15.30 EUR
0316	7831619	Papillon gauche et droit Vitoladens	754	1	51.00 EUR
0317	7837053	Sonde de temp. extérieure NTC 10 kΩ	630	1	141.00 EUR

1.2. Graphique 7115748

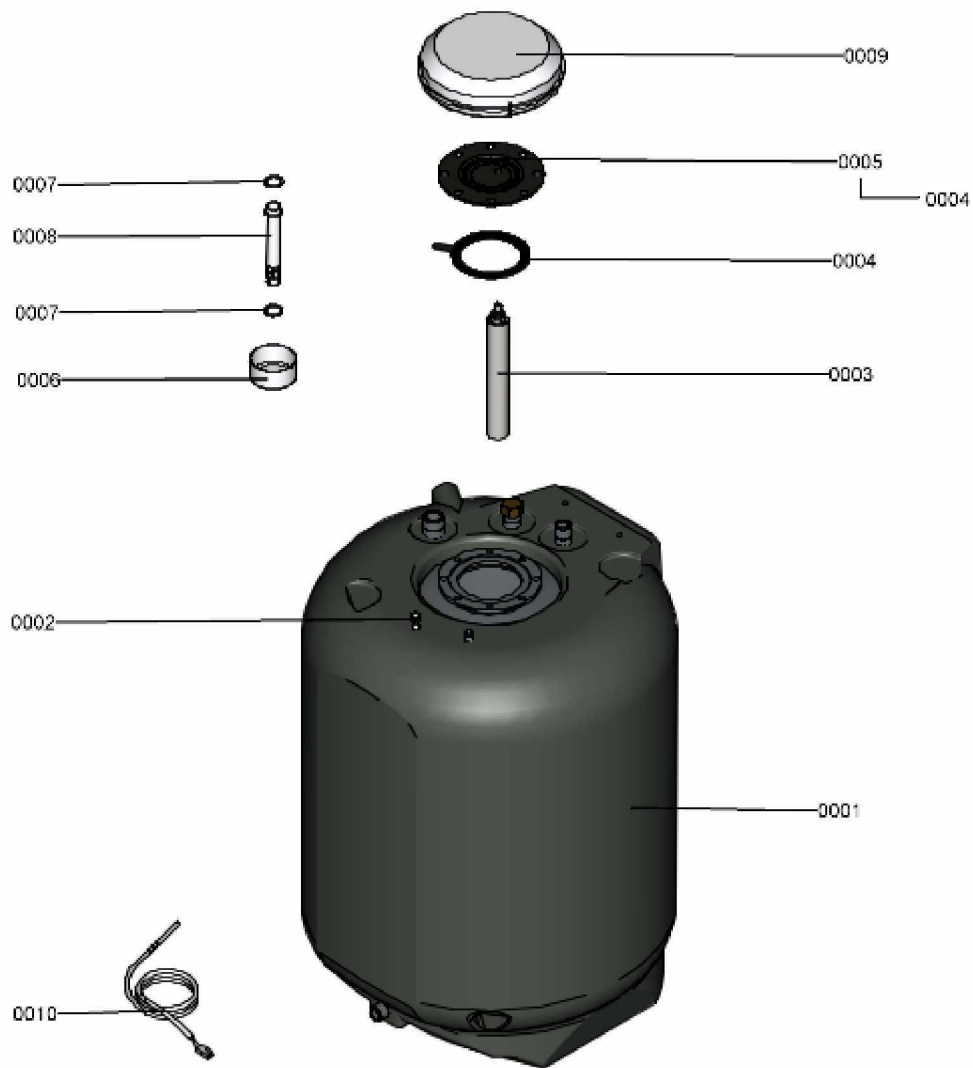


1. Liste des pièces 7115768 Ballon

1.1. Liste des pièces

Position	N° produit.	Désignation	GrpMat	Quantité	Prix catalogue / pc.
0001	7831780	Réservoir 130L	754	1	1,038.00 EUR
0002	7819661	Serre câble	749	1	6.20 EUR
0003	7831784	Anode magnésium d=33 250/220	754	1	58.00 EUR
0004	7819647	Joint ballon émaillé	749	1	13.00 EUR
0005	7817820	Bride avec joint	630	1	49.00 EUR
0006	7831782	Couvercle	754	1	13.30 EUR
0007	7828003	Joint 23 x 30 x 2mm (5 pièces)	754	2	8.20 EUR
0008	7831781	Fourreau	754	1	11.50 EUR
0009	7823572	Isolant de bride	749	1	27.00 EUR
0010	7834379	Sonde ECS NTC 10k	754	1	84.00 EUR

1.2. Graphique 7115768

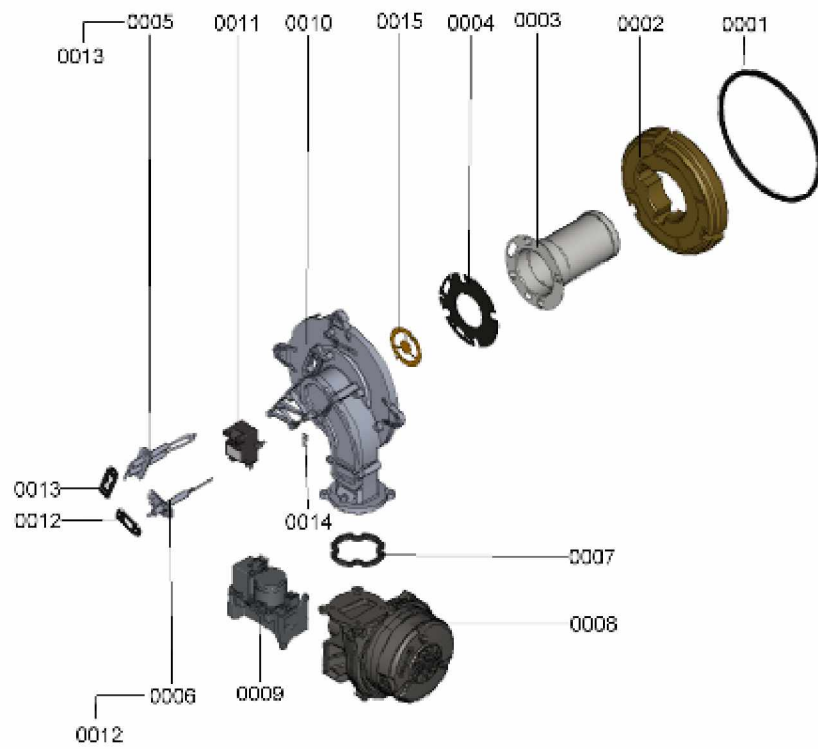


1. Liste des pièces 7115257 Brûleur

1.1. Liste des pièces

Position	N° produit.	Désignation	GrpMat	Quantité	Prix catalogue / pc.
0001	7836177	Joint brûleur D=187 (1 pièce)	754	1	28.00 EUR
0002	7828346	Bloc isolant (porte)	754	1	60.00 EUR
0003	7826513	Brûleur cylindrique	754	1	154.00 EUR
0004	7826514	Joint de tête de brûleur	754	1	17.60 EUR
0005	7826516	Electrode d'allumage	754	1	42.00 EUR
0006	7834234	Electrode d'ionisation	754	1	43.00 EUR
0007	7829796	Joint sortie ventilateur	754	1	14.00 EUR
0008	7833758	Turbine radiale NRG118E	754	1	300.00 EUR
0009	7836324	Bloc combiné gaz CES10	754	1	157.00 EUR
0010	7826519	Porte brûleur WB2B 19-35	754	1	148.00 EUR
0011	7827957	Transfo d'allumage BW12126-00	754	1	42.00 EUR
0012	7827024	Joint électrode d'ionisation (5 pièces)	754	1	14.10 EUR
0013	7827025	Joint électrode d'allumage (5 pièces)	754	1	14.10 EUR
0014	7819839	Fiche plate	754	1	10.90 EUR
0015	7836207	Diaphragme	754	1	28.00 EUR
0016	7870565	Kit d'entretien VD 2xx 19/26/30/35 kW	751	1	102.00 EUR
0030	7844858	Vis de porte (4pcs)	754	1	12.10 EUR

1.2. Graphique 7115257



1. Liste des pièces 7115294 Hydraulique

1.1. Liste des pièces

Position	N° produit.	Désignation	GrpMat	Quantité	Prix catalogue / pc.
0001	7832348	Coquille isolante échangeur à plaques	754	1	42.00 EUR
0002	7827943	Clips D=8 (5 pièces)	754	1	8.70 EUR
0003	7828038	Conduite de décharge	754	1	41.00 EUR
0004	7827946	Clip D=18 (x5)	754	1	12.50 EUR
0005	7832349	Isolant échangeur à plaques	754	1	42.00 EUR
0006	7828037	Dispositif de retours	754	1	35.00 EUR
0007	7828042	Bouchon D=8/ D=10	754	1	14.00 EUR
0008	7831659	Echangeur à plaques CB10-26	754	1	131.00 EUR
0009	7827944	Clip D=10 (5 pièces)	754	1	11.30 EUR
0010	7827941	Soupape différentielle HDS 20-230	754	1	29.00 EUR
0011	7827932	Moteur pas à pas	754	1	75.00 EUR
0012	7827933	Joint profilé (4 pièces)	754	1	9.40 EUR
0013	7819967	Sonde de température	754	1	49.00 EUR
0014	7828036	Ensemble départ	754	1	144.00 EUR
0015	7826216	Joints torique 9,6 x 2,4 (5pcs)	754	1	13.60 EUR

1.2. Graphique 7115294

