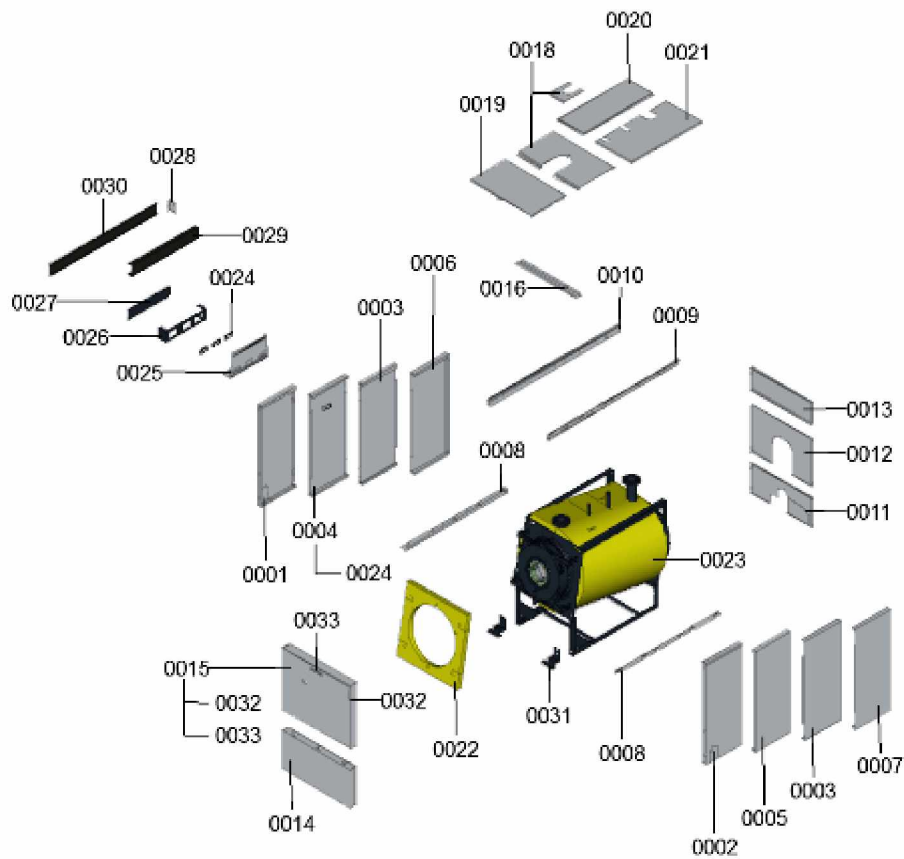


## 1. Liste des pièces 7121800 Isolation

### 1.1. Liste des pièces

Position	N° produit.	Désignation	GrpMat	Quantité	Prix catalogue / pc.
0001	7839263	Tôle latérale avant gauche CM2 500	756	1	183.00 EUR
0002	7839264	Tôle latérale avant droite CM2 500	756	1	183.00 EUR
0003	7839265	Tôle latérale interm arrière CM2 500	754	1	183.00 EUR
0004	7839266	Seitenblech Regelung	754	1	183.00 EUR
0005	7839267	Tôle latérale interm avant CM2 500	756	1	183.00 EUR
0006	7839268	Tôle latérale arrière gauche CM2 500	756	1	183.00 EUR
0007	7839269	Tôle latérale arrière droite CM2 500	756	1	183.00 EUR
0008	7839270	Rail inférieur CM2 500	754	1	119.00 EUR
0009	7839271	Rail, en haut à droite CM2 500	754	1	205.00 EUR
0010	7839272	Rail supérieur gauche	754	1	205.00 EUR
0011	7839241	Tôle arrière inférieure CM2 400/500	754	1	180.00 EUR
0012	7839242	Tôle arrière centrale	754	1	196.00 EUR
0013	7839243	Hinterblech oben	754	1	166.00 EUR
0014	7839244	Panneau avant inférieur CM2 400/500	754	1	192.00 EUR
0015	7839273	Panneau avant supérieur CM2 500	754	1	368.00 EUR
0016	7839246	Support de barre transversale CM2	754	1	130.00 EUR
0017	7839247	Abdeckblech	754	1	104.00 EUR
0018	7839991	Tôle supérieure avec tôle de protection	754	1	177.00 EUR
0019	7839275	Tôle supérieure avant	754	1	150.00 EUR
0020	7839276	Tôle supérieure arrière gauche CM2 500	754	1	138.00 EUR
0021	7839277	Tôle supérieure arrière droite CM2 500	754	1	177.00 EUR
0022	7839254	Matelas isolant avant CM2 400/500/620	754	1	98.00 EUR
0023	7839278	Matelas isolant CM2 500	754	1	205.00 EUR
0024	7819438	Baguette d'angle VR1 / CU3A / VL3C	753	1	9.40 EUR
0025	7816696	Console Arriere	753	1	150.00 EUR
0026	7816697	Console régulation	753	1	151.00 EUR
0027	7837266	Cache console	754	1	121.00 EUR
0028	7816698	Fixation de Câble	753	1	85.00 EUR
0029	7839327	Kabelkanal FB 60x150 UT L=1063	754	1	75.00 EUR
0030	7839328	Chemin de câble FB 60x150 OT L=1699	754	1	68.00 EUR
0031	7839334	Cornière support inférieure CM2	754	1	75.00 EUR
0032	7841101	Schriftzug Vitocrossal 200	754	1	40.00 EUR
0033	7841104	Logo "Viessmann" ND18	754	1	38.00 EUR
0034	7840026	Eléments de fixation CM2	754	1	67.00 EUR
0035	7819535	Bande Vitorange (1 rouleau = 10 m)	753	1	13.10 EUR
0036	7838978	Clip ressort court (10 pièces)	754	1	23.00 EUR

## 1.2. Graphique 7121800



## 1. Liste des pièces 7359680 Boîte de fumées

### 1.1. Liste des pièces

Position	N° produit.	Désignation	GrpMat	Quantité	Prix catalogue / pc.
0001	7855468	Boîte de fumée CM2 400/500	754	1	Sur demande
0002	7839300	Joint boîte fumée	754	1	150.00 EUR
0003	7840891	Raccordement siphon	754	1	41.00 EUR
0004	7843240	Sceller la connexion siphon	754	1	Sur demande
0005	7855495	Bouchon nervuré D=35	754	1	13.30 EUR
0006	7855445	Capteur de température double 10k/10k	754	1	84.00 EUR
0007	7840490	Doigt de gant G½ x 100mm CM2/CA3	754	1	Sur demande
0008	7855491	Cornière support CM2	754	1	Sur demande

## 1.2. Graphique 7359680

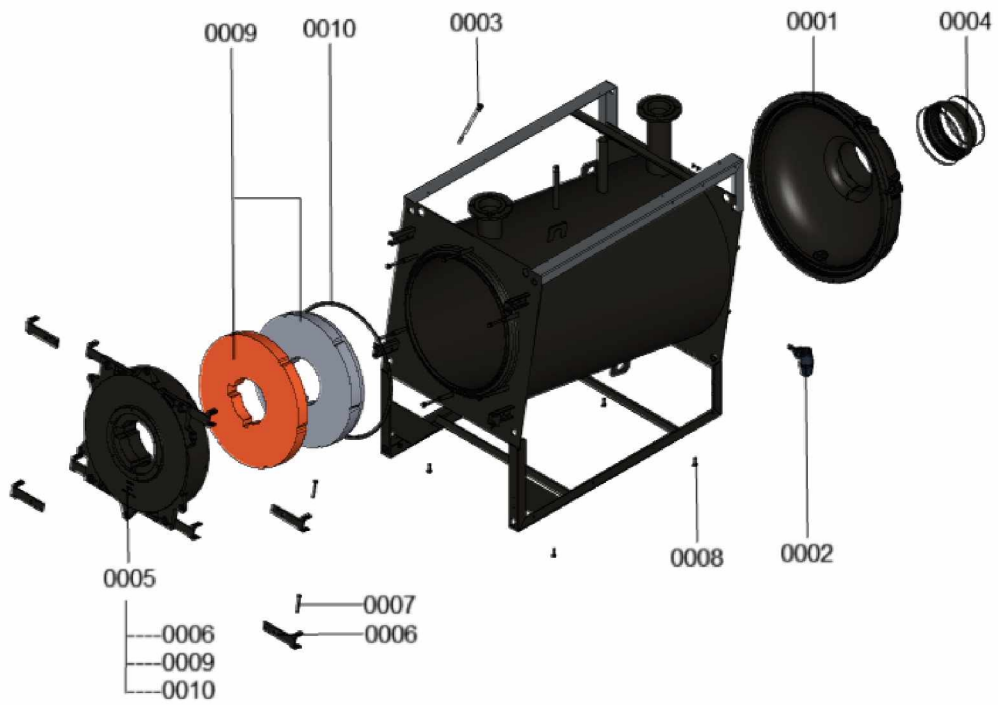


## 1. Liste des pièces 7360761 Chaudière

### 1.1. Liste des pièces

Position	N° produit.	Désignation	GrpMat	Quantité	Prix catalogue / pc.
0001	7359680	Boîte de fumées	T6999	1	Sur demande
0002	7856376	Siphon G1 1/4 x G1 1/2	754	1	27.00 EUR
0003	7858507	doigt de gant 3-trous R1/2	754	1	68.00 EUR
0004	7839296	Raccordement chaudière D=250/288 CM2	754	1	101.00 EUR
0005	7839299	Kesseltür CM2 400-620kW	754	1	1,363.00 EUR
0006	7816328	Charnière de porte Vertomat 370/895 kW	754	1	62.00 EUR
0007	7818415	Goujon 12 H11 x 85 x 80	754	1	11.50 EUR
0008	7840001	Beipack pied réglable	754	1	20.00 EUR
0009	7828566	Bloc et matelas isolant KT CT2	754	1	742.00 EUR
0010	7829793	Joint 20 x 15 x 2040 (1 pièce)	754	1	65.00 EUR

## 1.2. Graphique 7360761



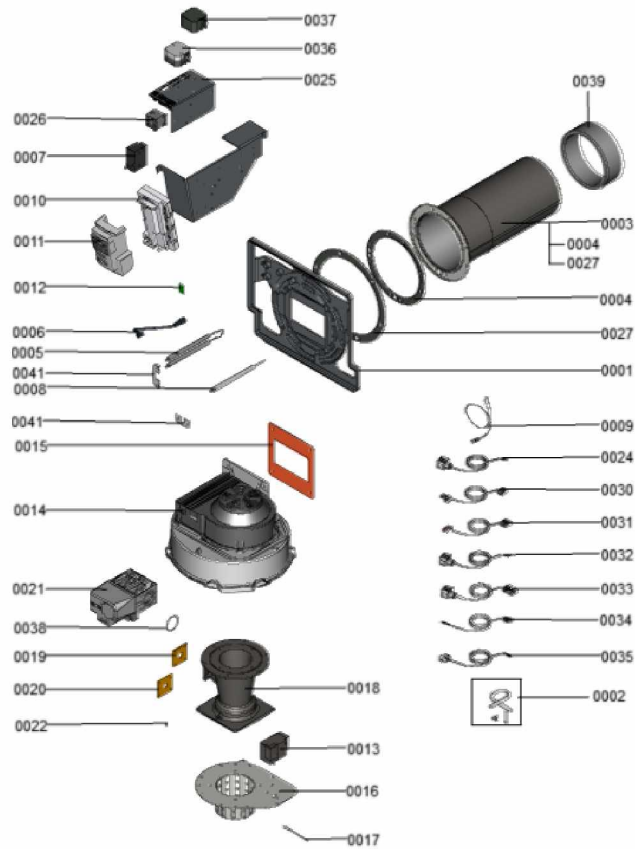


## 1. Liste des pièces 7360770 Brûleur

### 1.1. Liste des pièces

Position	N° produit.	Désignation	GrpMat	Quantité	Prix catalogue / pc.
0001	7839167	Châssis de brûleur CM2 500/620	754	1	448.00 EUR
0002	7828872	Kit visserie fixation brûleur Matrix CT2	754	1	39.00 EUR
0003	7839168	Brûleur cylindrique CM2 500 avec joint	754	1	1,663.00 EUR
0004	7831371	Joint grille brûleur (1 pièce)	754	1	39.00 EUR
0005	7839170	Electrode d'allumage 1+2 avec joint	754	1	147.00 EUR
0006	7828878	Câble d'allumage CM2 400/500/620	754	1	39.00 EUR
0007	7825043	Transformateur d'allumage EBIM	754	1	60.00 EUR
0008	7861491	Electrode d'ionisation CM2 400/620 kW	754	1	126.00 EUR
0009	7839164	Câble ion 11/terre	754	1	29.00 EUR
0010	7841632	boîtier de contrôle VUC310-C01.002	754	1	359.00 EUR
0011	7841177	Module de commande HI201-B02.002 + LED	754	1	237.00 EUR
0012	7889782	Clé de codage 5074:C02 N05 F15.04	754	1	27.00 EUR
0013	7824653	Moteur STA 3,5 B0 37/6 2N36L	754	1	317.00 EUR
0014	7828888	Turbine gaz G3G250	754	1	2,635.00 EUR
0015	7832002	Joint ventilateur gaz G3G250	754	1	29.00 EUR
0016	7828892	Clapet cylindrique CT2 460/575 kW	754	1	297.00 EUR
0017	7828893	Tige articulée M5	754	1	65.00 EUR
0018	7828895	Tube de mélange Venturi VMU500	754	1	620.00 EUR
0019	7859858	Blende E-Gas 500kW D=21,8	754	1	54.00 EUR
0020	7839176	Set conv. CM2 500 GN > P	754	1	54.00 EUR
0021	7828901	Bloc Gaz VR434VE5039-1100	754	1	1,291.00 EUR
0022	7825074	Buse d'application D=2	754	1	35.00 EUR
0024	7832845	Câble pressostat gaz VPS87	754	1	20.00 EUR
0025	7839190	Netzfiltereinheit	754	1	709.00 EUR
0026	7815397	Protection 4 kW Dilem-10	754	1	78.00 EUR
0027	7831436	Joint de bride brûleur CT2 (1 pièce)	754	1	42.00 EUR
0030	7839163	Câble transformateur d'allumage 54	754	1	21.00 EUR
0031	7832840	Câble de raccordement moteur pas à pas	756	1	13.30 EUR
0032	7832841	Câble pressostat gaz 111	754	1	18.60 EUR
0033	7839165	Faisceau de cable bloc gaz 35	754	1	42.00 EUR
0034	7839180	Cable de raccordement bruleur 100	754	1	13.30 EUR
0035	7839181	Faisceau de câbles des capteurs/LDW 131A	754	1	21.00 EUR
0036	7839332	Pressostat air fiche 131(coté boit.ctrl)	754	1	101.00 EUR
0037	7839179	Pressostat air CM2 400/500/620	754	1	130.00 EUR
0038	7841890	Joint torique GKR 52x3,5mm (5x)	754	1	25.00 EUR
0039	7159687	Pochette matelas de Fiberfrax	753	1	15.90 EUR
0040	7890441	Fixation électrode	753	1	Sur demande

## 1.2. Graphique 7360770



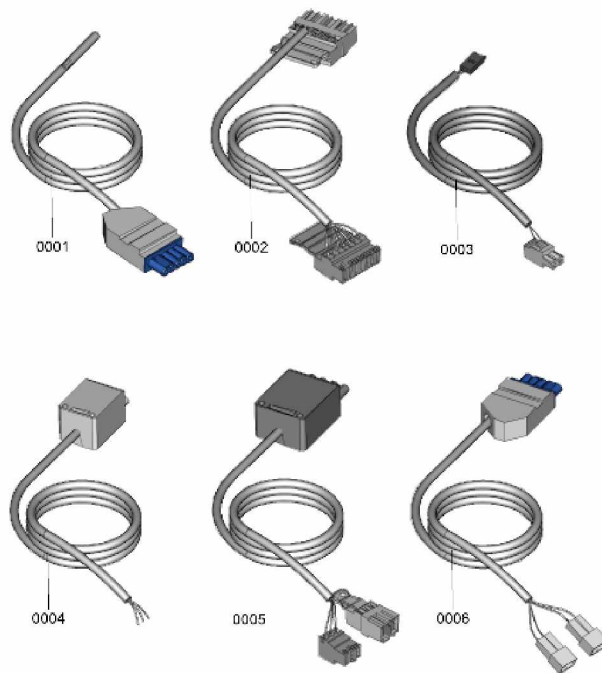


## 1. Liste des pièces 7360801 Jeu de câbles

### 1.1. Liste des pièces

Position	N° produit.	Désignation	GrpMat	Quantité	Prix catalogue / pc.
0001	7839182	Sonde de température 3A 3B	754	1	84.00 EUR
0002	7833416	Câble brûleur Nr.41	754	1	57.00 EUR
0003	7468473	Brennerleitung 90 / 90	754	1	Sur demande
0004	7833411	Câble d'alimentation 40	754	1	42.00 EUR
0005	7832854	Câble 40/156	754	1	42.00 EUR
0006	7833413	Câble sonde de fumée 15A/15B	754	1	42.00 EUR

## 1.2. Graphique 7360801



## 1. Liste des pièces 7911393 Brûleur

### 1.1. Liste des pièces

Position	N° produit.	Désignation	GrpMat	Quantité	Prix catalogue / pc.
0001	7839167	Châssis de brûleur CM2 500/620	754	1	448.00 EUR
0002	7828872	Kit visserie fixation brûleur Matrix CT2	754	1	39.00 EUR
0003	7839168	Brûleur cylindrique CM2 500 avec joint	754	1	1,663.00 EUR
0004	7831371	Joint grille brûleur (1 pièce)	754	1	39.00 EUR
0005	7839170	Electrode d'allumage 1+2 avec joint	754	1	147.00 EUR
0006	7828878	Câble d'allumage CM2 400/500/620	754	1	39.00 EUR
0007	7825043	Transformateur d'allumage EBIM	754	1	60.00 EUR
0008	7861491	Electrode d'ionisation CM2 400/620 kW	754	1	126.00 EUR
0009	7839164	Câble ion 11/terre	754	1	29.00 EUR
0010	7841632	boîtier de contrôle VUC310-C01.002	754	1	359.00 EUR
0011	7841177	Module de commande HI201-B02.002 + LED	754	1	237.00 EUR
0012	7889782	Clé de codage 5074:C02 N05 F15.04	754	1	27.00 EUR
0013	7824653	Moteur STA 3,5 B0 37/6 2N36L	754	1	317.00 EUR
0014	7828888	Turbine gaz G3G250	754	1	2,635.00 EUR
0015	7832002	Joint ventilateur gaz G3G250	754	1	29.00 EUR
0016	7828892	Clapet cylindrique CT2 460/575 kW	754	1	297.00 EUR
0017	7828893	Tige articulée M5	754	1	65.00 EUR
0018	7828895	Tube de mélange Venturi VMU500	754	1	620.00 EUR
0019	7859858	Blende E-Gas 500kW D=21,8	754	1	54.00 EUR
0020	7839176	Set conv. CM2 500 GN > P	754	1	54.00 EUR
0021	7828901	Bloc Gaz VR434VE5039-1100	754	1	1,291.00 EUR
0022	7825074	Buse d'application D=2	754	1	35.00 EUR
0024	7832845	Câble pressostat gaz VPS87	754	1	20.00 EUR
0025	7839190	Netzfiltereinheit	754	1	709.00 EUR
0026	7815397	Protection 4 kW Dilem-10	754	1	78.00 EUR
0027	7831436	Joint de bride brûleur CT2 (1 pièce)	754	1	42.00 EUR
0030	7839163	Câble transformateur d'allumage 54	754	1	21.00 EUR
0031	7832840	Câble de raccordement moteur pas à pas	756	1	13.30 EUR
0032	7832841	Câble pressostat gaz 111	754	1	18.60 EUR
0033	7839165	Faisceau de cable bloc gaz 35	754	1	42.00 EUR
0034	7839180	Cable de raccordement bruleur 100	754	1	13.30 EUR
0035	7839181	Faisceau de câbles des capteurs/LDW 131A	754	1	21.00 EUR
0036	7839332	Pressostat air fiche 131(coté boit.ctrl)	754	1	101.00 EUR
0037	7839179	Pressostat air CM2 400/500/620	754	1	130.00 EUR
0038	7841890	Joint torique GKR 52x3,5mm (5x)	754	1	25.00 EUR
0039	7159687	Pochette matelas de Fiberfrax	753	1	15.90 EUR
0040	7874988	Flansch GKR -G2 1/4 -CM2 500/620	753	1	270.00 EUR
0041	7890441	Fixation électrode	753	1	Sur demande

## 1.2. Graphique 7911393

