

## 1. Liste des pièces 7168259 CORPS VITOPLEX 100 125kW PX1

### 1.1. Liste des pièces

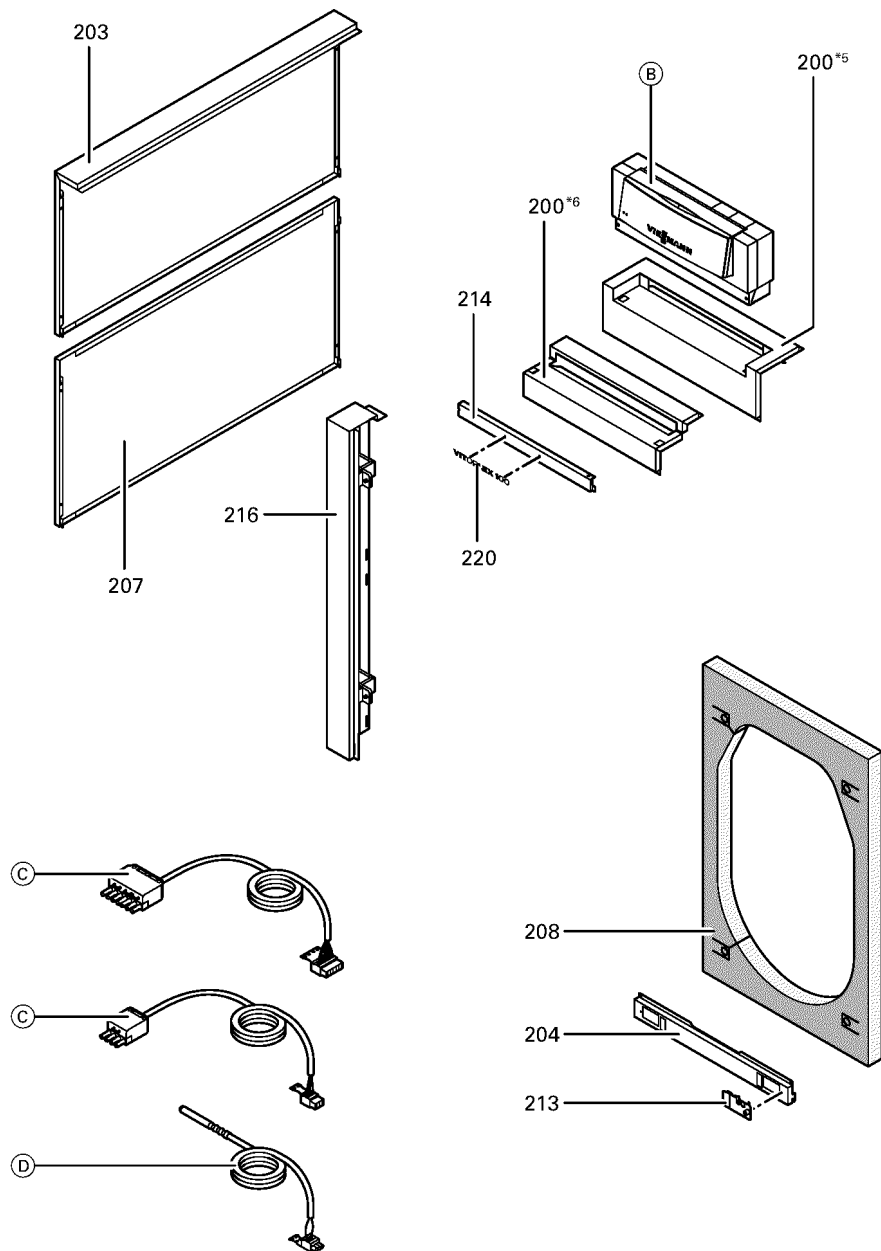
Position	N° produit.	Désignation	GrpMat	Quantité	Prix catalogue / pc.
0001	7813728	Buse de fumées	753	1	206.00 EUR
0003	7820300	Packung GF 16 x 12 L=1500	756	1	28.00 EUR
0004	7812254	Couvercle A3	753	1	112.00 EUR
0005	7820299	Joint Cerame 10 x 10 L=1000 (1 pièce)	752	1	31.00 EUR
0006	7822253	Porte Vitoplex PX1 90+125kw	756	1	1,516.00 EUR
0007	7815864	Goujon 12 X 70 X 64,5	753	1	12.50 EUR
0008	7324709	Pochette verre de viseur	753	1	67.00 EUR
0009	7810029	Tube plastique 800 mm	753	1	6.20 EUR
0010	7820050	Bague viseur de flamme	753	1	31.00 EUR
0011	7811837	Verre de regard avec joints	753	1	13.30 EUR
0012	7814728	Joint A 35 x 45 x 2 (1 pièce)	753	1	4.70 EUR
0013	7816212	Manchon pour flexible 1/4"	753	1	6.70 EUR
0014	7815440	Joint DN 65 PN 6 (1 pièce)	753	1	7.20 EUR
0015	7822396	Wirbulator	754	1	35.00 EUR
0016	7822408	Crochet de manoeuvre	754	1	34.00 EUR
0018	7815076	Tige de brosse M10 x 800	753	1	16.60 EUR
0019	7822403	Verlängerungsstück M10 l=290	754	1	22.00 EUR
0020	7817326	Doigt de gant G1½ x 150mm CU3A/CM2	630	1	37.00 EUR
0021	7816074	Brosse de nettoyage 44x101 mm	753	1	23.00 EUR
0022	7822384	Tresse GF D=18 long 3000	753	1	112.00 EUR
0023	7822425	Bloc isolant Vitoplex	754	1	388.00 EUR
0024	7811073	Matelas Isolant D = 200	753	1	23.00 EUR
0025	7810165	Matelas isolant II D=200 mm	753	1	20.00 EUR
0026	7820302	Joint céramique 20 x 15 L=3000 (1 pièce)	753	1	72.00 EUR
0200	7816511	Vorderblech oben	756	1	133.00 EUR
0201	7816515	Tôle arrière supérieure Vitoplex	753	1	166.00 EUR
0202	7816519	Hinterblech unten	756	1	151.00 EUR
0203	7816524	Seitenblech oben	756	1	192.00 EUR
0204	7816531	Vorderblech unten	756	1	131.00 EUR
0205	7816536	Tôle supérieure à droite	756	1	166.00 EUR
0206	7816544	Tôle supérieure à gauche	756	1	131.00 EUR
0207	7816552	Seitenblech unten	756	1	166.00 EUR
0208	7816559	Matelas isolant avant	753	1	67.00 EUR
0209	7816563	Wärmedämm-Matte	753	1	47.00 EUR
0210	7816566	Matelas isolant arrière Vitoplex	753	1	75.00 EUR
0211	7816571	Matelas isolant Vitoplex	753	1	170.00 EUR
0212	7819438	Baguette d'angle VR1 / CU3A / VL3C	753	1	9.40 EUR
0213	7818493	Serre câble (2 logements)	753	1	9.30 EUR
0214	7816578	Plastron de façade	753	1	78.00 EUR
0215	7816579	Profilé avant droit	756	1	219.00 EUR

## Chaînage 7168259 CORPS VITOPLEX 100 125kW PX1

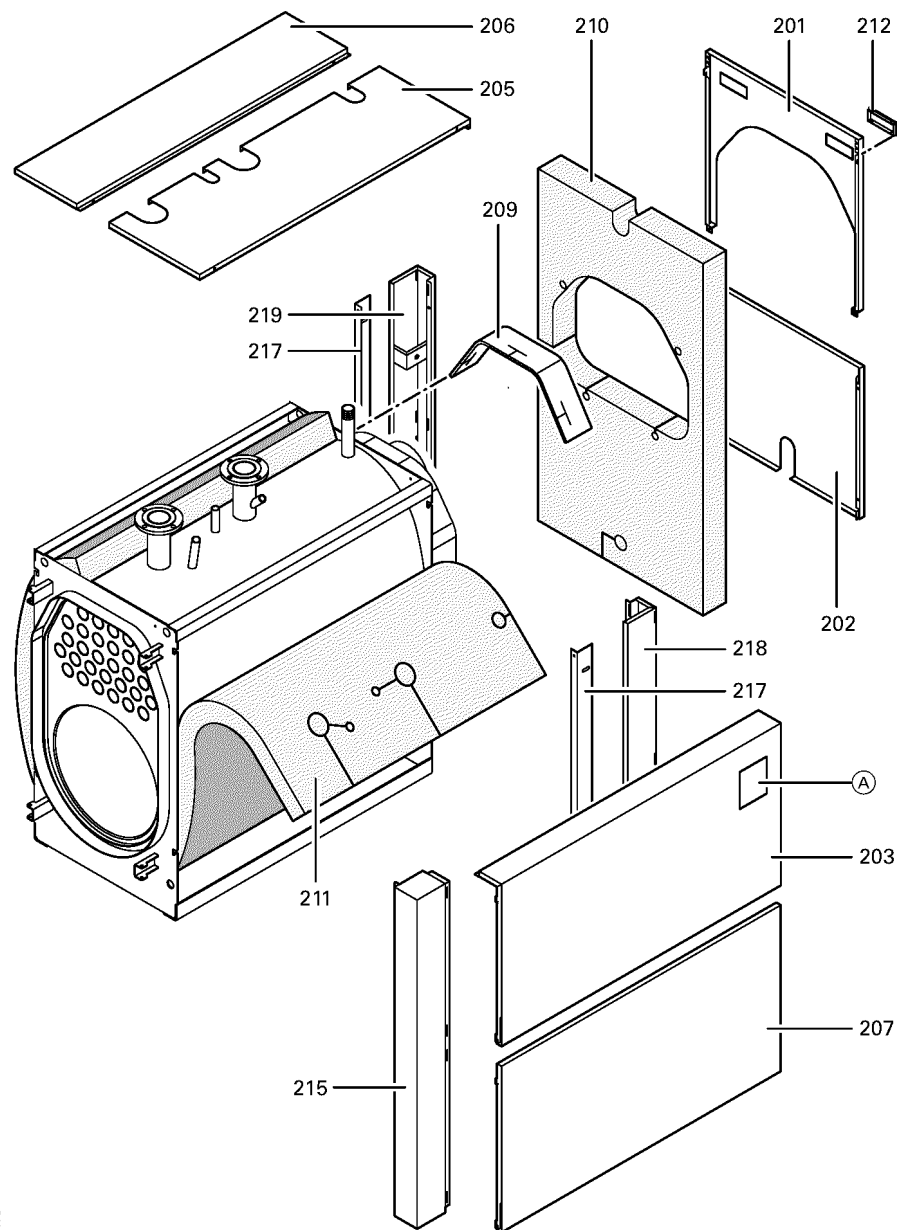
---

0216	7816583	Cornière avant gauche	756	1	219.00 EUR
0217	7816587	Haltewinkel hinten	756	1	59.00 EUR
0218	7816591	Schiene hinten rechts	756	1	181.00 EUR
0219	7816595	Schiene hinten links	756	1	180.00 EUR
0220	7822287	Logo Vitoplex 100	754	1	35.00 EUR
0300	5851374	Mont.anl. Vitoplex 100 PX1	925	1	Sur demande
0301	5681479	Serv.anl. Vitoplex 100 PX1	925	1	Sur demande
0302	7819535	Bande Vitorange (1 rouleau = 10 m)	753	1	13.10 EUR
0303	7816599	Sachet accessoires	753	1	47.00 EUR
0304	7819545	Aérosol de peinture, vitoargent	752	1	32.00 EUR
0305	7819546	Crayon pour retouches, vitosilber	753	1	12.00 EUR

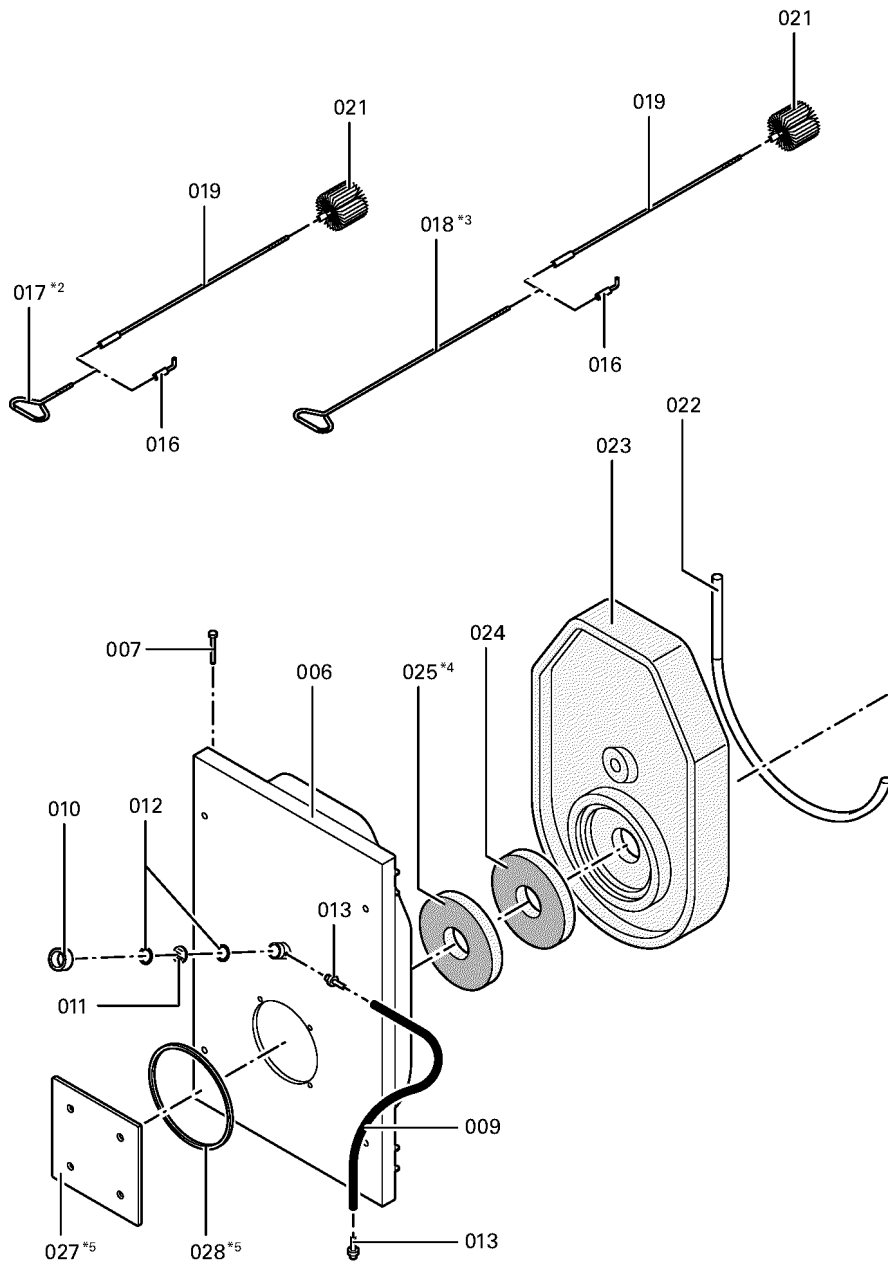
## 1.2. Graphique 7168259



5681 479



5681 479



5681 473

