

1. Liste des pièces 7142361 Vitocrossal 300 CT3 575 kW ASME

1.1. Liste des pièces

Position	N° produit.	Désignation	GrpMat	Quantité	Prix catalogue / pc.
0069	7222517	Plaque porte-brûleur CT3-37/46/57	723	1	167.00 EUR
0070	7829009	Porte de chaudière 370-575kW CT3	754	1	1,019.00 EUR
0071	7820852	Joint Cerame 9 X 7 L = 2000	753	1	33.00 EUR
0072	7816328	Charnière de porte Vertomat 370/895 kW	754	1	62.00 EUR
0073	7820884	Joint cérame 20 x 15 L=2000 (1 pièce)	754	1	60.00 EUR
0074	7828953	Bloc isolant VSB370-575	754	1	326.00 EUR
0075	7810459	Isolation D=335	754	1	54.00 EUR
0076	7818415	Goujon 12 H11 x 85 x 80	754	1	11.50 EUR
0077	7820963	Joint cérame 30 x 20 lg = 3000	754	1	137.00 EUR
0080	7220458	Contre-bride PN6, DN 50	630	1	60.00 EUR
0081	7815439	Joint DN 50 PN6 (1 pièce)	754	1	9.30 EUR
0081	7815439	Joint DN 50 PN6 (1 pièce)	754	1	9.30 EUR
0083	7812136	Contre-bride DN80 PN6	723	1	53.00 EUR
0084	7815441	Joint Dn 80 Nd 6	754	1	13.10 EUR
0086	7812138	Contre-bride DN100 PN6	754	1	101.00 EUR
0087	7815442	Joint 100 PN 6 (1 pièce)	754	1	10.50 EUR
0090	7818405	Boîte de fumées M.DKP VSB 575kW	754	1	1,626.00 EUR
0091	7810760	Couvercle	754	1	68.00 EUR
0092	Z006705	JOINT AVEC COLLE	753	1	Sur demande
0093	7818430	Etrier de fixation	754	1	12.50 EUR
0094	Z002714	Bourrage 12 x 12 x 3500 comprenant	756	1	Sur demande
0095	7071438	Viseur de flamme Paromat R	754	1	78.00 EUR
0096	7816212	Manchon pour flexible 1/4"	753	1	6.70 EUR
0097	7814675	Ecrou laiton pour viseur de flamme	753	1	33.00 EUR
0098	7811837	Verre de regard avec joints	753	1	13.30 EUR
0099	7810029	Tube plastique 800 mm	753	1	6.20 EUR
0200	7827305	Matelas isolant avant sup. 370-570kW	754	1	75.00 EUR
0201	7827304	Matelas isolant avant 370-570kW	754	1	68.00 EUR
0202	7827292	Matelas isolant arrière sup. 370-570kW	754	1	67.00 EUR
0203	7827303	Matelas isolant arrière sous 370-570kW	754	1	68.00 EUR
0206	5104717	Entretoise hexagonale SW12 M8x87	756	1	4.00 EUR
0207	5135676	Pièce d'écartement D=16M8x85/105	756	1	23.00 EUR
0208	7827238	Panneau avant supérieur 370-575kW	754	1	342.00 EUR
0209	7147977	Panneau avant central 370-575kW	756	1	392.00 EUR
0210	7827233	Panneau avant inférieur 370-575kW	754	1	150.00 EUR
0211	7827172	Tôle arrière haut 370-575kW	754	1	297.00 EUR
0214	5276493	Tôle latérale inférieure CT3 575kW	754	1	Sur demande
0215	7147984	Tôle latérale supérieure CT3 575kW	756	1	192.00 EUR
0216	7147895	Tôle latérale droite/gauche CT3 575kW	756	1	297.00 EUR
0217	5276435	Tôle jaquette infér.droite CT3 370-575kW	754	1	330.00 EUR

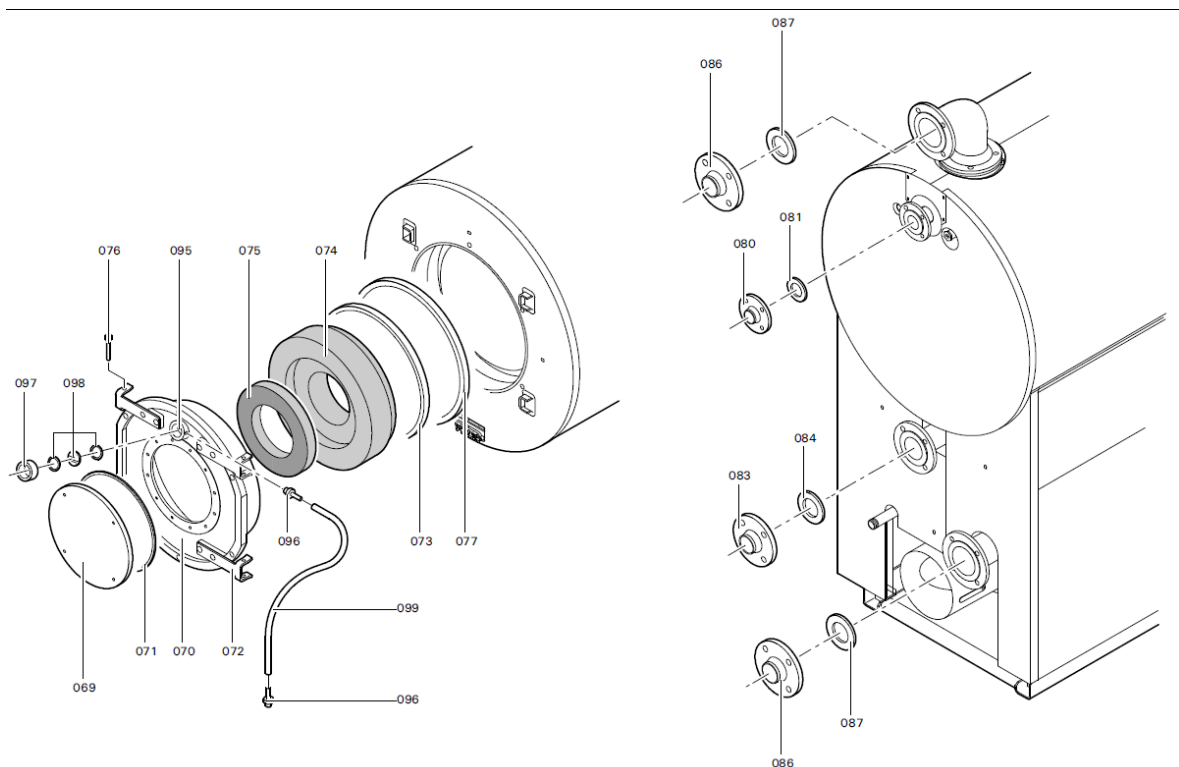
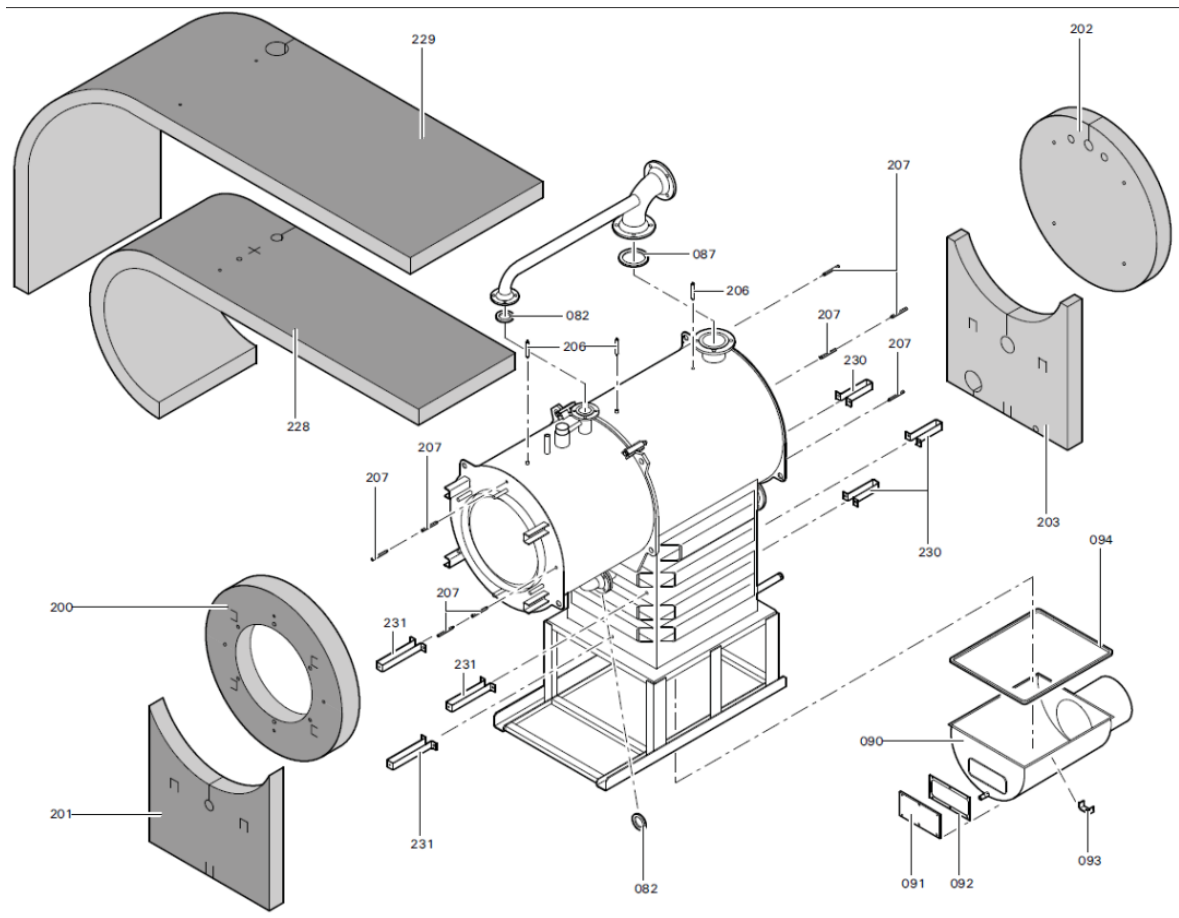
Chaînage 7142361 Vitocrossal 300 CT3 575 kW ASME

0220	5276434	Tôle jaquette infér.gauche CT3 370-575kW	754	1	330.00 EUR
0221	7819532	Couvercle plastique sonde	753	1	12.50 EUR
0222	7306566	Serre câble (6 logements)	756	1	Sur demande
0223	9648139	Console arrière	T550101	1	Sur demande
0224	9648140	Konsole MWxB (CSA) CA	T550101	1	Sur demande
0228	7827291	Matelas isolant avant 370-570kW	754	1	108.00 EUR
0229	7827302	Matelas isolant supérieur arrière 570kW	754	1	291.00 EUR
0230	7238792	Cornière fixation arrière VSB/VZB/CT3	756	1	59.00 EUR
0231	7238791	Cornière fixation avant VSB/VZB/CT3	754	1	78.00 EUR
0232	7147979	Tôle arrière droite inf. CT3 370-575kW	754	1	237.00 EUR
0233	7147981	Tôle arrière gauche inf. CT3 370-575kW	754	1	237.00 EUR
0234	7148016	Tôle en lamelles cent. gauche CT3 575kW	754	1	330.00 EUR
0235	7148015	Tôle jaquette médiane droite CT3 570kW	754	1	330.00 EUR
0236	7827170	Tôle de couverture CT3 370-575kW	754	1	35.00 EUR
0237	7148014	Tôle jaquette sup. gauche CT3 575kW	754	1	330.00 EUR
0238	7148013	Tôle jaquette sup. droite CT3 575kW	754	1	330.00 EUR
0300	7149291	Colis éléments de montage CT3 170-895kW	754	1	105.00 EUR
0301	5285873	Mont.anl. Vitocrossal CT3 CA	925	1	Sur demande
0302	5285875	Serv.anl. Vitocrossal CT3 CA	925	1	Sur demande
0303	7220457	Pochette de pieds égalisateur Vertomat	756	1	10.10 EUR
0304	7815128	Cartouche silicone vulcanisé Dirko HT	754	1	13.00 EUR
0304	7815128	Cartouche silicone vulcanisé Dirko HT	754	1	13.00 EUR
0305	7220585	Colis couvercle pour Vertomat	754	1	13.30 EUR
0306	7159687	Pochette matelas de Fiberfrax	753	1	15.90 EUR
0308	5285876	ET-Bildl. Vitocrossal CT3 CA	925	1	Sur demande
0400	7133199	Petit collecteur	730	1	Sur demande
0401	9668977	Purgeur d'air 3/8"	752	1	Sur demande
0402	7849659	Interr. de bas niveau d'eau (HL) 550	735	1	Sur demande
0403	9544358	Manomètre PSI	735	1	Sur demande
0404	9544344	Soupape de séc (Conbr.) 1¼ x 1½" 30PSI	735	1	Sur demande
0405	7823273	Cartouche Terostat-MS 9360 (Tube 310ml)	754	1	73.00 EUR
0406	9544347	Bouchon ¾" NPT	754	1	Sur demande
0407	7816054	Demi union G 1½"	752	1	7.20 EUR
0408	9549946	Douille hexagonale 1½" x 1"	754	1	Sur demande
0409	9544339	Douille hexagonale 1 x ½" NPT	754	1	Sur demande
0410	9544338	Mamelon ½" x 4"	723	1	Sur demande
0411	9544352	Thermomètre 3" 0-250°F	754	1	Sur demande
0412	9543375	Tee 1"	756	1	Sur demande
0413	9543297	Mamelon 1" x 2"	754	1	Sur demande
0414	9544329	Robinet à tournant sphérique 1"	723	1	Sur demande
0415	7134762	Poupee de Chanvre 6g	754	1	Sur demande
0420	7134543	Techn.Unterl. Vitocrossal 300 CT3 CA	925	1	Sur demande
0421	7661040	TU-Set Vitocrossal 300 CT3 US	955	1	Sur demande
0422	5285874	Bed.anl. Vitocrossal CT3 CA	925	1	Sur demande
0423	5167064	Inst.anl. Abgassystem VSB/CT3 CA	925	1	Sur demande
0424	5285483	Hinweis Zubehör VSB 17-89kW CA	925	1	Sur demande

Chaînage 7142361 Vitocrossal 300 CT3 575 kW ASME

0425	5790233	ET-Bildl. Zubehör Install. CT3 CA	925	1	Sur demande
0426	5348724	Garantiehinv. Grosskesselanl. Edelst. CA	925	1	Sur demande
0430	7133679	Set d'install. CT3/VSB 17-89	583	1	Sur demande

1.2. Graphique 7142361



Chaînage 7142361 Vitocrossal 300 CT3 575 kW ASME

