

1. Liste des pièces 7143280 Chaudière Vitoplex 300 TX3 720kW

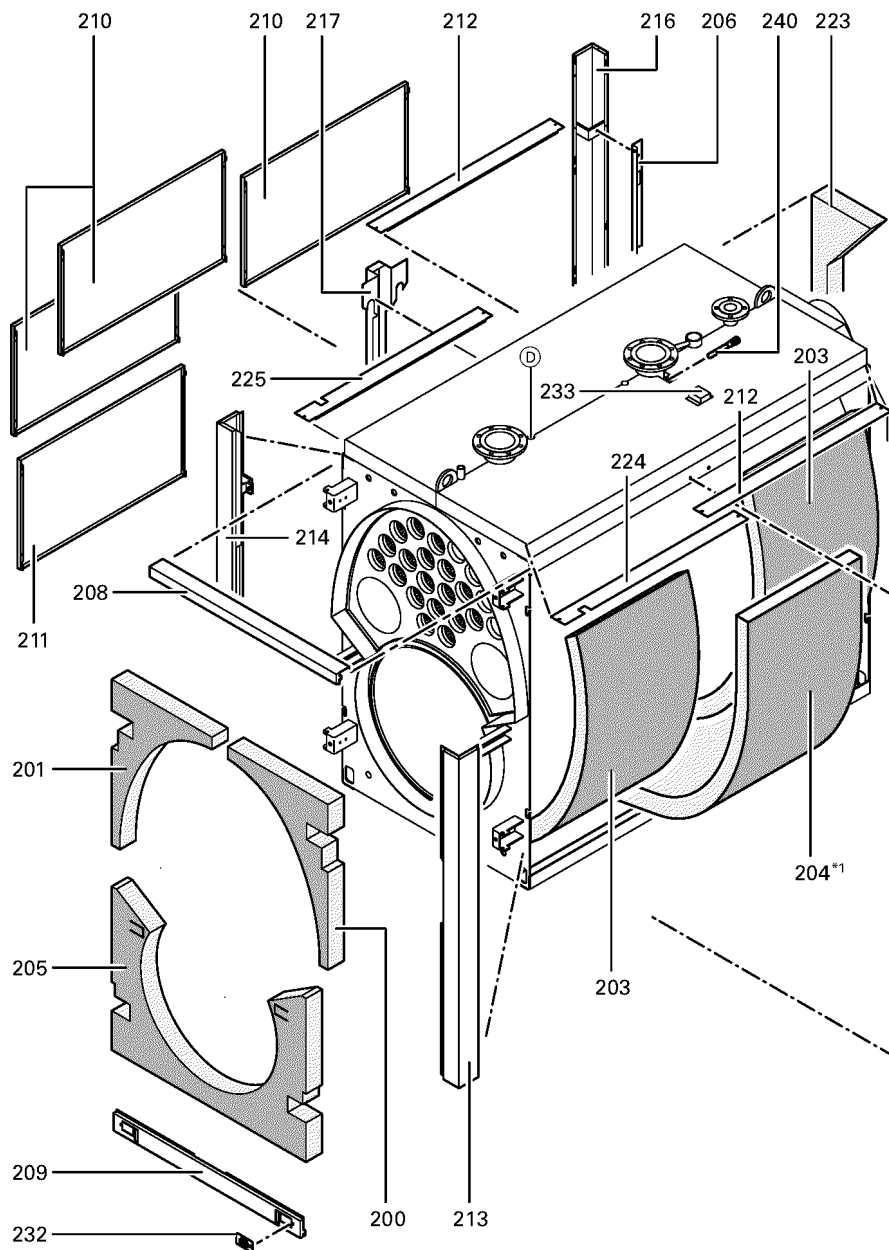
1.1. Liste des pièces

Position	N° produit.	Désignation	GrpMat	Quantité	Prix catalogue / pc.
0001	Z001572	Joint cérame + colle	756	1	112.00 EUR
0002	7822644	Tube intérieur turbulateur	753	1	99.00 EUR
0004	7819558	Réfractaire haut	753	1	607.00 EUR
0005	7820853	Joint céramique 16 x 12mm L = 3000	753	1	118.00 EUR
0005	7820853	Joint céramique 16 x 12mm L = 3000	753	1	118.00 EUR
0006	7819552	Porte de Paromat 057 Et 072	753	1	3,456.00 EUR
0007	7819564	Réfractaire Bas	753	1	582.00 EUR
0008	7819570	Matelas isolant D=350	753	1	54.00 EUR
0010	7815148	Axe B12 H11 X 110	753	1	9.00 EUR
0011	7347451	Plaque porte-brûleur non percée	723	1	463.00 EUR
0012	7820852	Joint Cerame 9 X 7 L = 2000	753	1	33.00 EUR
0013	7813722	Trappe de nettoyage	753	1	131.00 EUR
0014	7820301	Joints GF 16 x 12 l=2000	753	1	53.00 EUR
0015	7819587	Appareil de nettoyage	753	1	73.00 EUR
0016	7815442	Joint 100 PN 6 (1 pièce)	754	1	10.50 EUR
0017	7819586	Joint DN40	753	1	6.20 EUR
0018	7810029	Tube plastique 800 mm	753	1	6.20 EUR
0019	7816212	Manchon pour flexible 1/4"	753	1	6.70 EUR
0020	7814675	Ecrou laiton pour viseur de flamme	753	1	33.00 EUR
0021	7811837	Verre de regard avec joints	753	1	13.30 EUR
0022	7814728	Joint A 35 x 45 x 2 (1 pièce)	753	1	4.70 EUR
0023	7814866	Coude 1/4"	753	1	6.20 EUR
0024	7162727	Doigt de gant G1/2 x 200	630	1	93.00 EUR
0025	5324284	Wärmedämm-Matte oben	T550901	1	Sur demande
0200	7816601	Matte vorn oben rechts	753	1	20.00 EUR
0201	7816604	Matte vorn oben links	753	1	20.00 EUR
0202	7816607	Matelas isolant inférieur arr.Vitoplex	753	1	47.00 EUR
0203	7816611	Matelas isolant Vitoplex	753	1	131.00 EUR
0205	7816618	Matte vorn unten	753	1	54.00 EUR
0206	7816621	Haltewinkel hinten	753	1	59.00 EUR
0207	7816624	Hinterblech links	753	1	131.00 EUR
0208	7816627	Tôle avant supérieure	753	1	131.00 EUR
0209	7816630	Tôle avant inférieure	753	1	131.00 EUR
0210	7816634	Tôle latérale SX1/TX3	753	1	150.00 EUR
0211	7816640	Tôle latérale pour régulation	753	1	166.00 EUR
0212	7816646	Abdeckblech	753	1	105.00 EUR
0213	7816651	Schiene vorn rechts	753	1	217.00 EUR
0214	7816654	Rail avant gauche	753	1	217.00 EUR
0215	7816657	Schiene hinten rechts	753	1	192.00 EUR
0216	7816660	Schiene hinten links	753	1	192.00 EUR

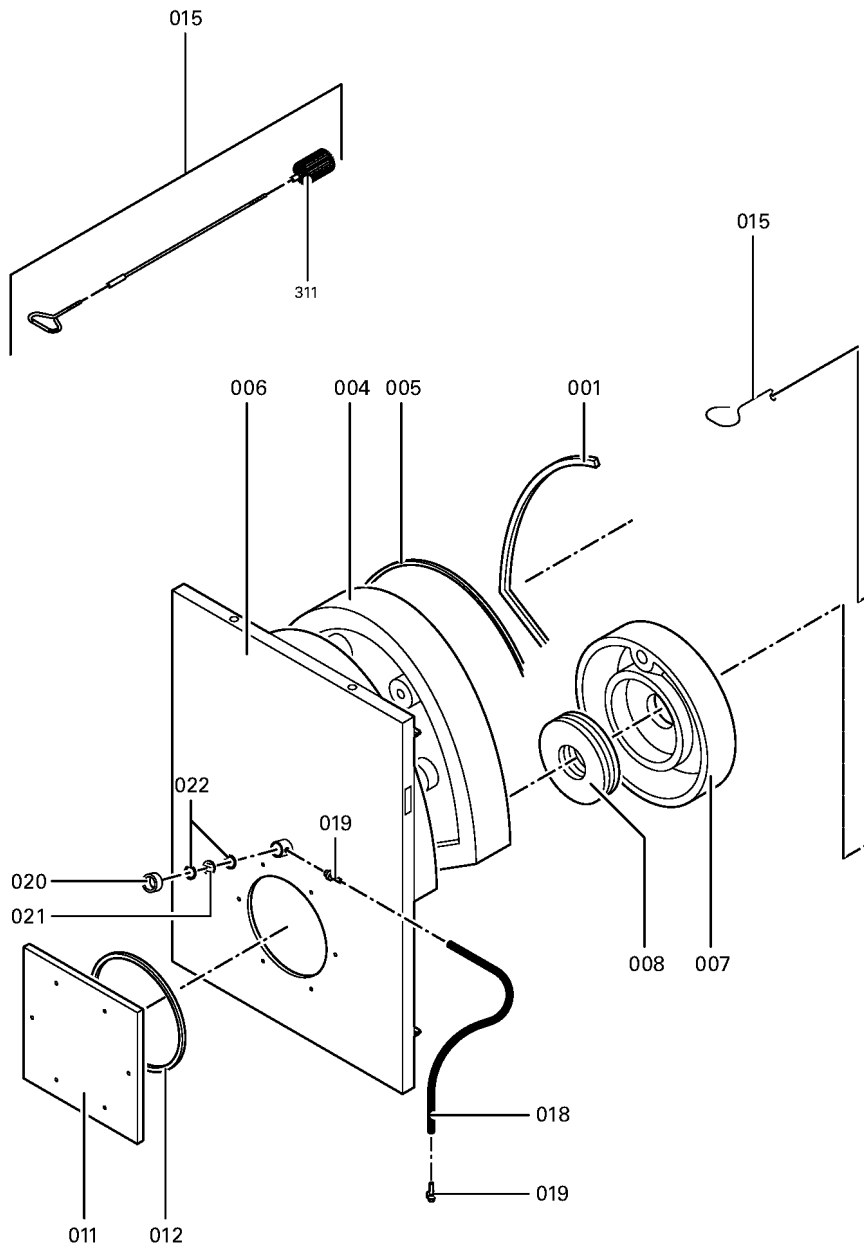
Chaînage 7143280 Chaudière Vitoplex 300 TX3 720kW

0217	7816663	Mittelschiene	753	1	180.00 EUR
0218	7816666	Tole arrière supérieure	753	1	150.00 EUR
0219	7816669	Hinterblech rechts	753	1	131.00 EUR
0220	7816672	Tôle arrière basse	753	1	237.00 EUR
0221	7816675	Matelas arrière haut	753	1	10.10 EUR
0222	7816678	Matte hinten rechts	753	1	13.30 EUR
0223	7816681	Matte hinten links	753	1	13.30 EUR
0224	7816685	Abdeckblech vorn rechts	753	1	105.00 EUR
0225	7816691	Abdeckblech vorn links	753	1	105.00 EUR
0226	7816696	Console Arriere	753	1	150.00 EUR
0227	7816697	Console régulation	753	1	151.00 EUR
0228	7816698	Fixation de Câble	753	1	85.00 EUR
0229	7819438	Baguette d'angle VR1 / CU3A / VL3C	753	1	9.40 EUR
0230	7816700	Canal à câbles FB 60 x 150 partie inf.	753	1	59.00 EUR
0231	7816706	Passage de Câble Fb 60 X 150 Partie Sup.	753	1	59.00 EUR
0232	7818493	Serre câble (2 logements)	753	1	9.30 EUR
0233	7816711	Cache manchon de sonde	753	1	33.00 EUR
0240	7817311	Doigt de gant	753	1	121.00 EUR
0301	7816712	Sachet accessoires Vitoplex	753	1	59.00 EUR
0302	7819545	Aérosol de peinture, vitoargent	752	1	32.00 EUR
0303	7819546	Crayon pour retouches, vitosilber	753	1	12.00 EUR
0304	5681377	Serv.anl. Vitoplex 300 575-1750kW	925	1	Sur demande
0305	5781746	ET-Bildl. Vitoplex 300 575-1750kW	T6605	1	Sur demande
0306	5851090	Mont.anl. Vitoplex 300 575-1750kW	925	1	Sur demande
0308	7812076	Accessoires verre de viseur de flamme	753	1	67.00 EUR
0309	7159687	Pochette matelas de Fiberfrax	753	1	15.90 EUR
0310	7819535	Bande Vitorange (1 rouleau = 10 m)	753	1	13.10 EUR
0311	7815329	Brosse de nettoyage D=90 x 100 - M10	753	1	28.00 EUR

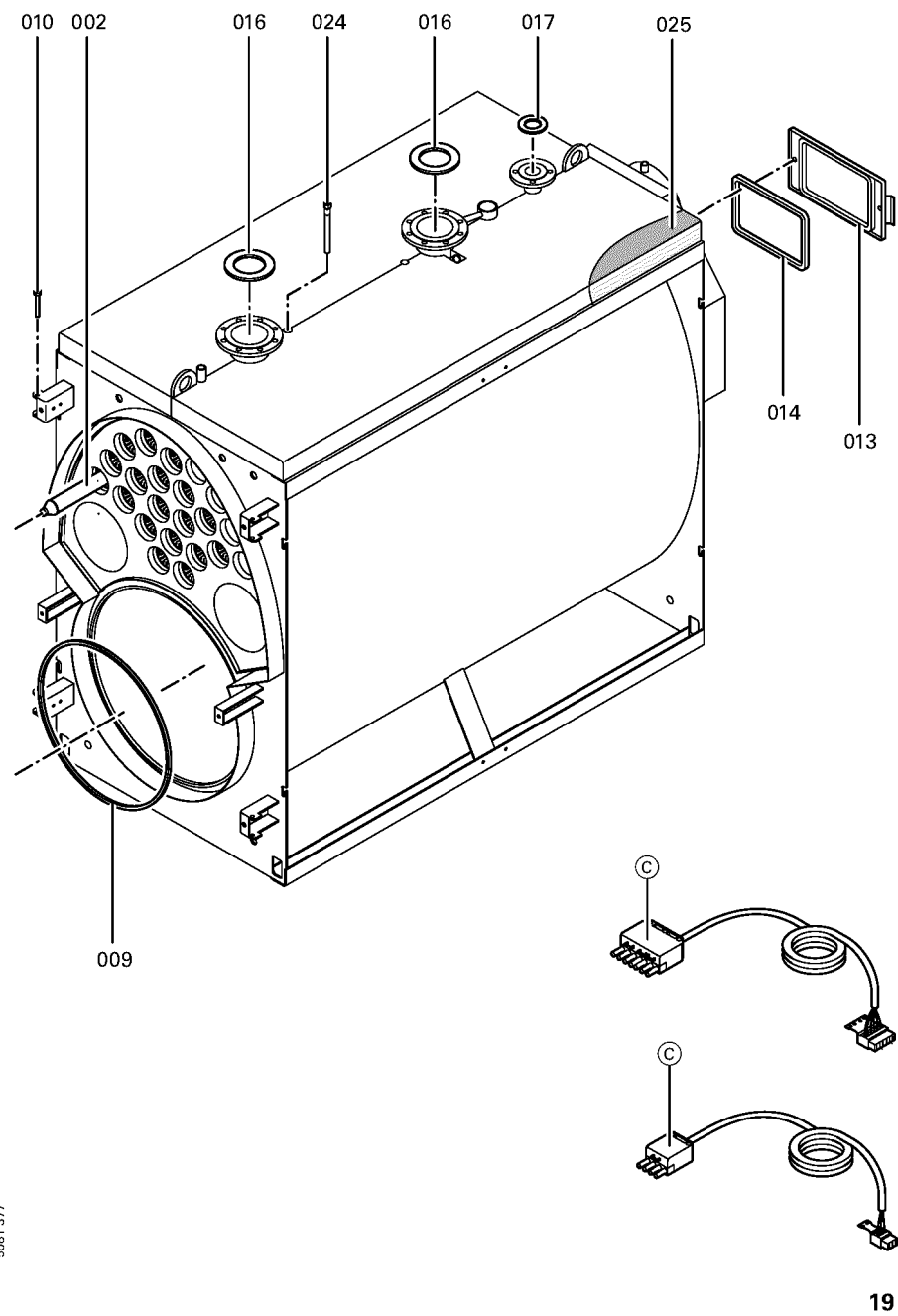
1.2. Graphique 7143280



5681 377

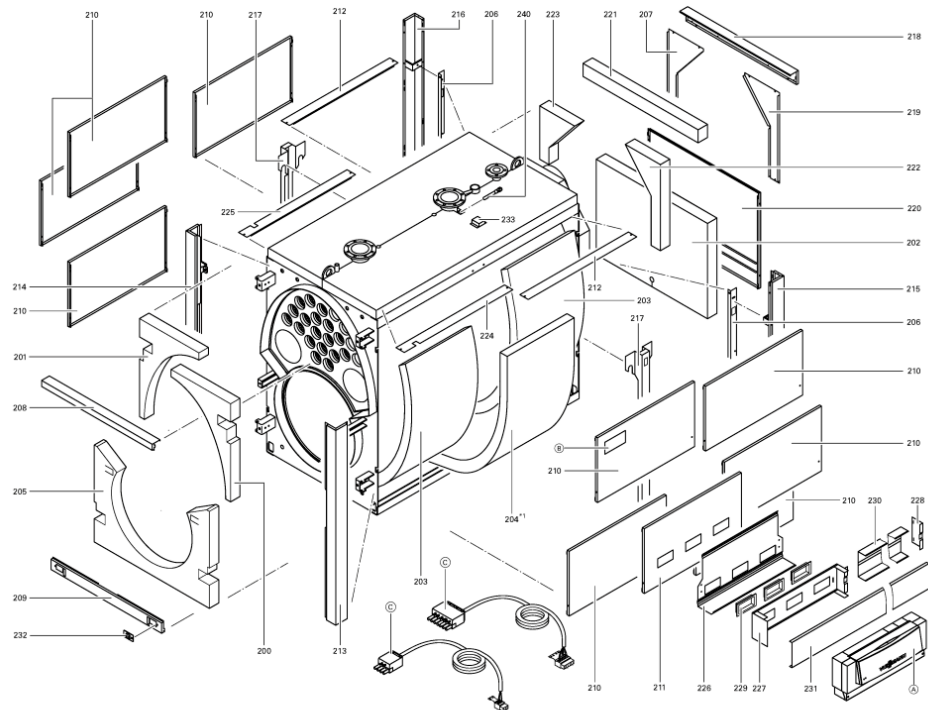


5681 377

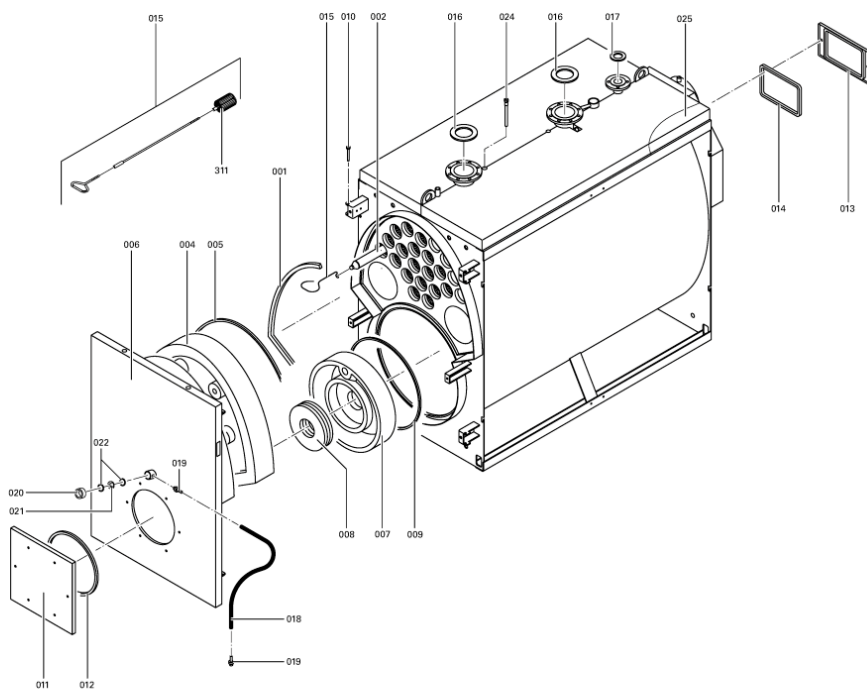


5681 377

Chaînage 7143280 Chaudière Vitoplex 300 TX3 720kW



5781 746 5/2002



Seite 2

5781 746