

1. Liste des pièces 7247887 Corps Vitodens 222-W WS2A 26kW

1.1. Liste des pièces

Position	N° produit.	Désignation	GrpMat	Quantité	Prix catalogue / pc.
0001	7819967	Sonde de température	754	1	49.00 EUR
0002	7825487	Limiteur temp de sécu. 210°F/99°C	754	1	21.00 EUR
0003	7822767	Sonde de fumées	754	1	39.00 EUR
0004	7826461	Echangeur de chaleur	737	1	751.00 EUR
0005	7827991	Flexible condensats	754	1	20.00 EUR
0006	7844866	Flexible pré-formé retour chauffage	754	1	39.00 EUR
0007	7830016	Bloc isolant (fond CDC)	754	1	49.00 EUR
0008	7828034	Siphon	754	1	29.00 EUR
0009	7833139	Flexible 19 x 290 ondulé	754	1	31.00 EUR
0010	7826466	Manchette de raccord 60/100 sans sonde	754	1	44.00 EUR
0011	7822742	Bouchons (2x) pour manchette de rdt	754	1	12.80 EUR
0012	7826472	Kit joints de fumée	754	1	14.00 EUR
0013	7825522	Jeu de fermetures à ressort (4 pièces)	754	1	10.80 EUR
0014	7827995	Passe-câble DN60	754	1	11.50 EUR
0015	7827996	Passe-câble (5 pièces)	754	1	27.00 EUR
0016	7827997	Passe-câble	754	1	32.00 EUR
0017	7822353	Robinet de purge d'air G 3/8"	754	1	10.60 EUR
0018	7827998	Coude d'arrêt réservoir	754	1	41.00 EUR
0019	7827999	Clapet RV DN15 Type OF15	754	1	18.60 EUR
0020	7823862	Clip de fixation D=18	754	1	12.50 EUR
0021	7822769	Jeu de clips de fixation (2 pièces)	754	1	5.90 EUR
0022	7828000	Manomètre avec capillaire 0-4 bars	754	1	25.00 EUR
0023	7828001	Pièce de fixation	754	1	13.30 EUR
0024	7827943	Clips D=8 (5 pièces)	754	1	8.20 EUR
0025	7827944	Clip D=10 (5 pièces)	754	1	10.70 EUR
0026	7827945	Clip D=15	754	1	13.30 EUR
0027	7827946	Clip D=18 (x5)	754	1	12.00 EUR
0028	7827947	Joint A 6 x 11 x 1 (5 pièces)	754	1	9.00 EUR
0029	7826217	Joints toriques 17 x 24 x 2 (5 pièces)	754	1	8.20 EUR
0030	7828002	Kit joints A 10 x 15 x 1,5 (5 pièces)	754	1	8.20 EUR
0031	7824519	Joint plat (3 pièces)	754	1	7.20 EUR
0032	7828003	Joints 23 x 30 x 2mm (5 pièces)	754	1	8.20 EUR
0033	7828004	Joint 38 x 44 x 3 (5 pièces)	754	1	10.50 EUR
0034	7828005	Joint d'étanchéité 15 l=520 (1 pièce)	754	1	18.60 EUR
0035	7826215	Joints toriques 17,86x2,62 (5 pièces)	754	1	9.00 EUR
0036	7827948	Joint torique 14,3 x 2,4 (5 pièces)	754	1	13.00 EUR
0037	7826216	Joints torique 9,6 x 2,4 (5pcs)	754	1	13.00 EUR
0038	7828007	Joint torique 35,4 x 3,59 (5 joints)	754	1	12.70 EUR
0039	7819602	Graisse pour joint (6g)	736	1	4.70 EUR
0040	7828008	Vase d'expansion à membrane CRI	754	1	117.00 EUR

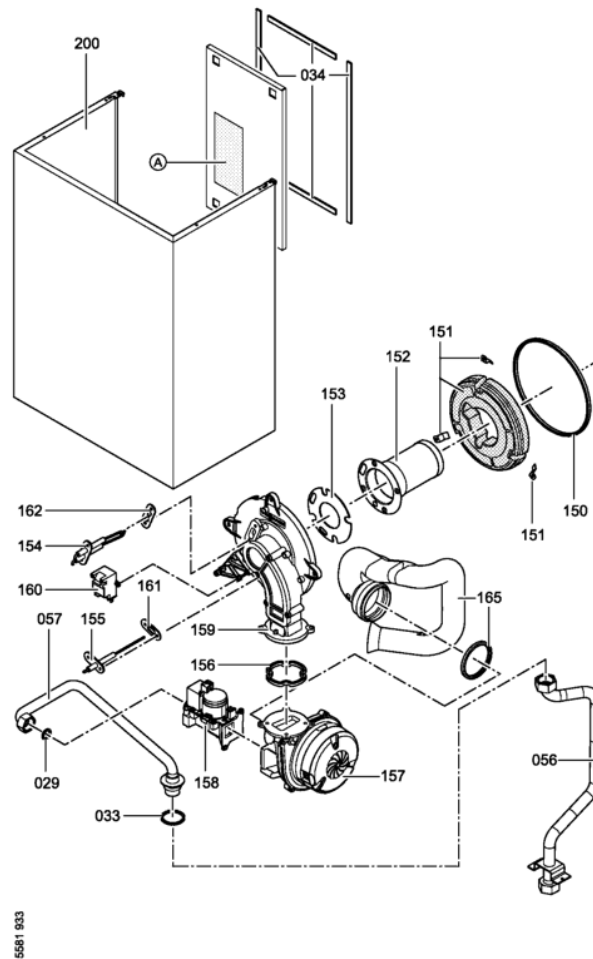
Chaînage 7247887 Corps Vitodens 222-W WS2A 26kW

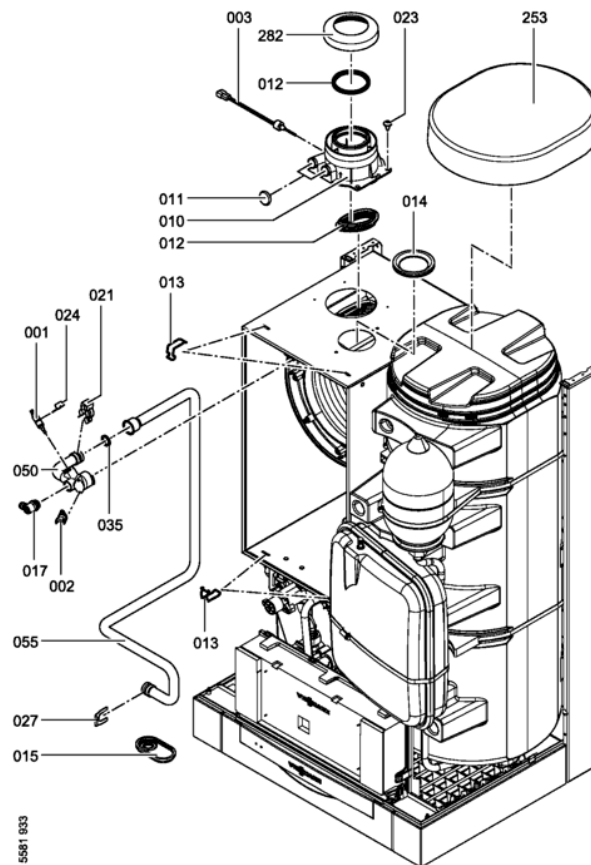
0042	7828009	Collier d=220-240 x 9	754	1	38.00 EUR
0043	7827981	Tube 19 x 600 torsadé	754	1	10.50 EUR
0044	7828010	Conduite de racc.vase d'expans. 3/8 x 60	754	1	33.00 EUR
0046	7828011	Tube raccordement pompe de circulation	754	1	59.00 EUR
0047	7828014	Tube de raccordement WW	754	1	58.00 EUR
0048	7828015	Tube de raccordement WW	754	1	60.00 EUR
0049	7828016	Tube de mélange	754	1	81.00 EUR
0050	7828017	Tube départ	754	1	59.00 EUR
0051	7828018	Tube de raccordement KW	754	1	54.00 EUR
0052	7828019	Tube de liaison HR	754	1	67.00 EUR
0053	7828020	Tube de raccordement HV	754	1	51.00 EUR
0054	7828021	Tube retour	754	1	59.00 EUR
0055	7828023	Conduite de départ	754	1	59.00 EUR
0056	7831789	Tube arrivée gaz	754	1	47.00 EUR
0057	7828027	Tube gaz	754	1	87.00 EUR
0058	7828029	Profilé de protection	754	1	17.30 EUR
0059	7828030	Collier d=340-360 x 9 trous	754	1	21.00 EUR
0060	7833037	Soupape de sécurité 3 bars D=19,9 x G1/2	754	1	22.00 EUR
0061	7828750	Purgeur d'air	754	1	29.00 EUR
0062	7360605	Pompes	T6999	1	Sur demande
0063	7827391	Moteur de circulateur VIUP -30	754	1	212.00 EUR
0064	7828035	Isolant pompe de charge	754	1	23.00 EUR
0065	7827932	Moteur pas à pas	754	1	72.00 EUR
0066	7828036	Ensemble départ	754	1	138.00 EUR
0067	7828037	Dispositif de retours	754	1	34.00 EUR
0068	7827941	Soupape différentielle HDS 20-230	754	1	28.00 EUR
0069	7828038	Conduite de décharge	754	1	39.00 EUR
0070	7825726	Dispositif remplissage - disconnecteur	754	1	72.00 EUR
0071	7825984	Vanne de remplissage	754	1	10.40 EUR
0072	7828039	Tube liaison remplissage eau sanitaire	754	1	47.00 EUR
0073	7828040	Tuyau de raccordement TW	754	1	51.00 EUR
0074	7828041	Tube de liaison HW	754	1	47.00 EUR
0075	7828042	Bouchon D=8/ D=10	754	1	13.30 EUR
0076	7828043	Echangeur à plaques CB10-16	754	1	114.00 EUR
0077	7827933	Joint profilé (4 pièces)	754	1	9.00 EUR
0080	7838384	Régulation VBC130-A06.101	754	1	603.00 EUR
0081	7822749	Plastron arrière	754	1	20.00 EUR
0082	7822889	Support l = 600	754	1	95.00 EUR
0083	7822891	Volet l = 450 K1	754	1	69.00 EUR
0084	7822707	Porte manomètre	754	1	16.50 EUR
0085	7822708	Pince (10 pièces)	754	1	9.00 EUR
0086	7822709	Charnière (10 pièces)	754	1	21.00 EUR
0087	7498513	Extension interne H1	630	1	152.00 EUR
0088	7179113	Module de communication LON	630	1	390.00 EUR
0090	7833239	Fiche de codage 201E:0105	754	1	20.00 EUR
0091	7404365	Fusible T 6,3A/250V (10 pièces)	754	1	7.10 EUR
0092	7426136	Régulation Vitotronic 100 HC1	648	1	291.00 EUR

Chaînage 7247887 Corps Vitodens 222-W WS2A 26kW

0093	7825182	Module de cde Vitotronic 200	754	1	493.00 EUR
0095	7818063	Bloquage régulation Vitodens (10x)	754	1	13.30 EUR
0096	7828156	Faisceau de câbles X8/X9/ionisation	754	1	78.00 EUR
0097	7828154	Faisceau de câbles 100/35/54/terre	754	1	47.00 EUR
0098	7828155	Faisceau câbles moteur pas à pas Molex	754	1	34.00 EUR
0102	7817523	Plaque de protection	754	1	35.00 EUR
0110	7820148	Sonde extérieure	752	1	93.00 EUR
0120	7823502	Porte fusible 6,3 AT	754	1	6.70 EUR
0126	7823515	Contre fiche	754	1	47.00 EUR
0127	7823516	Serre câble (10 pièces)	754	1	9.40 EUR
0140	7834379	Sonde ECS NTC 10k	754	1	84.00 EUR
0149	7870565	Kit d'entretien VD 2xx 19/26/30/35 kW	751	1	98.00 EUR
0150	7836177	Joint brûleur D=187 (1 pièce)	754	1	26.00 EUR
0151	7828346	Bloc isolant (porte)	754	1	58.00 EUR
0152	7826513	Brûleur cylindrique	754	1	147.00 EUR
0153	7826514	Joint de tête de brûleur	754	1	16.50 EUR
0154	7826516	Electrode d'allumage	754	1	40.00 EUR
0155	7834234	Electrode d'ionisation	754	1	41.00 EUR
0156	7829796	Joint sortie ventilateur	754	1	13.30 EUR
0157	7833758	Turbine radiale NRG118E	754	1	287.00 EUR
0158	7836324	Bloc combiné gaz CES10	754	1	151.00 EUR
0159	7826519	Porte brûleur WB2B 19-35	754	1	133.00 EUR
0160	7827957	Transfo d'allumage BW12126-00	754	1	42.00 EUR
0161	7827024	Joint électrode d'ionisation (5 pièces)	754	1	13.00 EUR
0162	7827025	Joint électrode d'allumage (5 pièces)	754	1	13.00 EUR
0164	7833976	Injecteur gaz 04 gris	754	1	13.00 EUR
0165	7827958	Rallonge Venturi type 1	754	1	28.00 EUR
0166	7829929	Circulateur VIUP 15-30 CIL2 3H PPS	754	1	186.00 EUR
0167	7874670	Circulateur G-HE 130	754	1	346.00 EUR
0180	7826482	Pompe chauffage VIUPM-15/70 KM	754	1	418.00 EUR
0190	7828639	Coude de raccordement retour chauffage	754	1	39.00 EUR
0200	7827519	Tôle avant Vitodens 222	754	1	190.00 EUR
0201	7822681	Bombe de retouche BLANC VITOWEISS	754	1	32.00 EUR
0202	7822682	Crayon pour retouches, blanc	754	1	10.60 EUR
0203	7833447	Tôle d'étanchéité	754	1	78.00 EUR
0250	7828196	Ballon avec isolation 46L	754	1	733.00 EUR
0251	7828197	Isolant réservoir partie avant EPS	754	1	54.00 EUR
0252	7828198	Isolant réservoir partie arrière EPS	754	1	54.00 EUR
0253	7828199	Couvercle de ballon	754	1	39.00 EUR
0254	7819661	Serre câble	749	1	6.20 EUR
0280	7828528	Tube de condensats	754	1	10.50 EUR
0281	7828529	Té-liaison D=19	754	1	6.20 EUR
0300	5581933	NM-MT Vitodens 222-W WS2A	925	1	Sur demande

1.2. Graphique 7247887





5561 1033

