

1. Liste des pièces 7373059 Corps Vitodens 100-W WB1B 35 kW d.s.

1.1. Liste des pièces

Position	N° produit.	Désignation	GrpMat	Quantité	Prix catalogue / pc.
0001	7826462	Echangeur de chaleur	737	1	753.00 EUR
0002	7828636	Flexible HV	754	1	28.00 EUR
0003	7828637	Flexible retour chauffage	754	1	44.00 EUR
0004	7828638	Adaptateur flexible	754	1	29.00 EUR
0005	7828639	Coude de raccordement retour chauffage	754	1	39.00 EUR
0006	7828640	Coude de raccordement départ chauffage	754	1	39.00 EUR
0007	7828642	Tube de raccordement gaz 35 kW	754	1	59.00 EUR
0009	7834985	Manomètre	754	1	31.00 EUR
0010	7826466	Manchette de raccord 60/100 sans sonde	754	1	44.00 EUR
0011	7822353	Robinet de purge d'air G 3/8"	754	1	10.60 EUR
0012	7834783	Siphon de flot	754	1	23.00 EUR
0013	7828645	Joint étanchéité buse de fumée (1 pièce)	754	1	10.40 EUR
0014	7828646	Vase d'expansion CR8	754	1	121.00 EUR
0015	7828647	Kit de liaison vase d'expansion	754	1	23.00 EUR
0016	7822742	Bouchons (2x) pour manchette de rdt	754	1	12.80 EUR
0017	7830016	Bloc isolant (fond CDC)	754	1	49.00 EUR
0018	7829789	Flexible de condensat	754	1	21.00 EUR
0019	7829788	Flexible condensat	754	1	13.30 EUR
0020	7826471	Joint sortie de fumée D= 60	754	1	8.10 EUR
0021	7828649	Jeu de rails de guidage	754	1	29.00 EUR
0023	7833029	Soupape de sécurité 3 bars	754	1	21.00 EUR
0027	7827429	Collier à ressort DN 25 (5 unités)	754	1	13.00 EUR
0029	7833961	Bloc hydraulique double service EU2	754	1	396.00 EUR
0030	7874668	Moteur circulateur UPMO-70 PH	754	1	326.00 EUR
0031	7875503	Echangeur de chaleur 20 plaques	754	1	161.00 EUR
0032	7828747	Kit joint échangeur à plaques	754	1	31.00 EUR
0033	7828748	Moteur pas à pas (linéaire) CPK	754	1	78.00 EUR
0034	7828749	Capteur de débit B1KA / CPK	754	1	88.00 EUR
0035	7828750	Purgeur d'air	754	1	29.00 EUR
0036	7828753	Limiteur de débit type A 12L	754	1	22.00 EUR
0037	7828756	Cartouche bipass	754	1	39.00 EUR
0038	7831530	Adaptateur moteur pas à pas	754	1	55.00 EUR
0039	7828758	Clips D=8 (5 pièces)	754	1	27.00 EUR
0040	7828759	Clips D=10 (5 pièces)	754	1	20.00 EUR
0041	7828760	Clip D=13,5 (5 pièces)	754	1	20.00 EUR
0042	7828761	Clip D=16 (5 pièces)	754	1	20.00 EUR
0043	7828762	Clips D=18 (5 pièces)	754	1	12.50 EUR
0044	7828763	Clip de fixation raccord SIV (5 pièces)	754	1	67.00 EUR
0045	7836056	Disconnecteur sans vanne de remplissage	754	1	138.00 EUR
0046	7839749	Vanne de remplissage(1p)	754	1	29.00 EUR

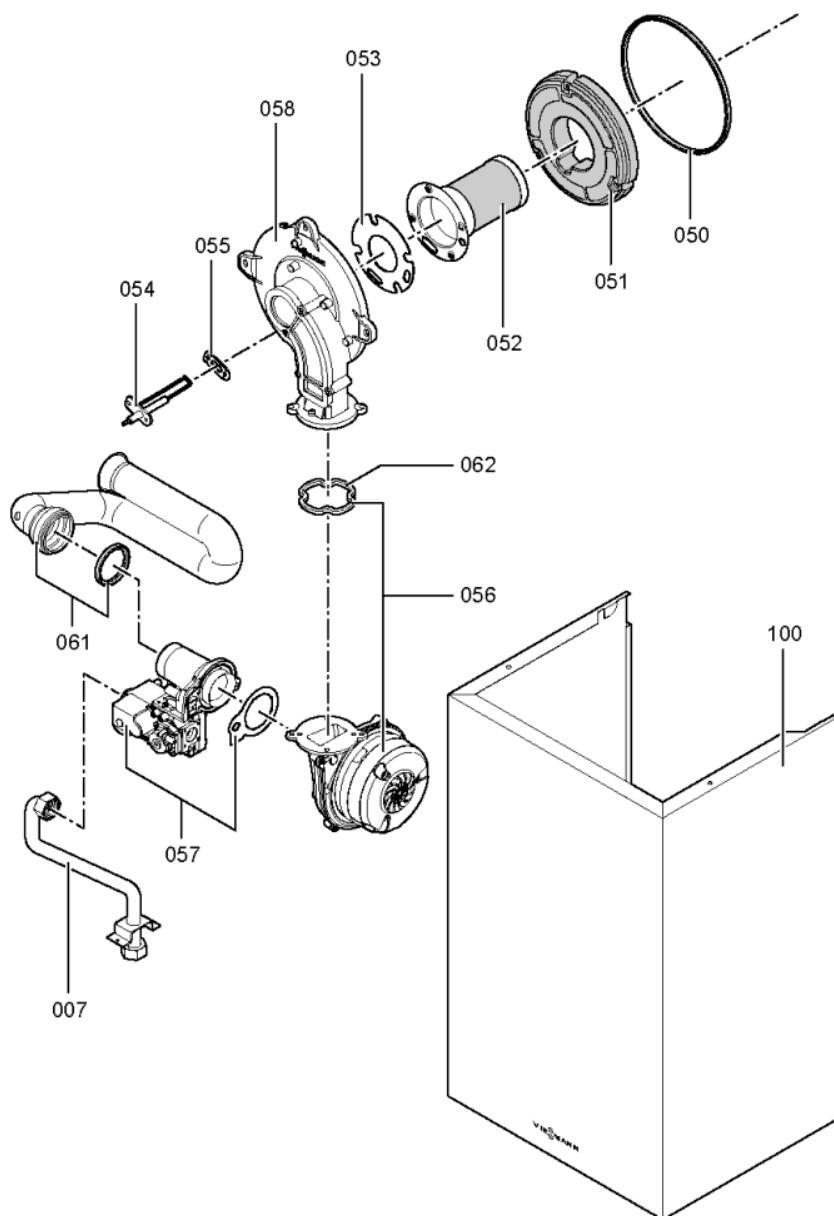
Chaînage 7373059 Corps Vitodens 100-W WB1B 35 kW d.s.

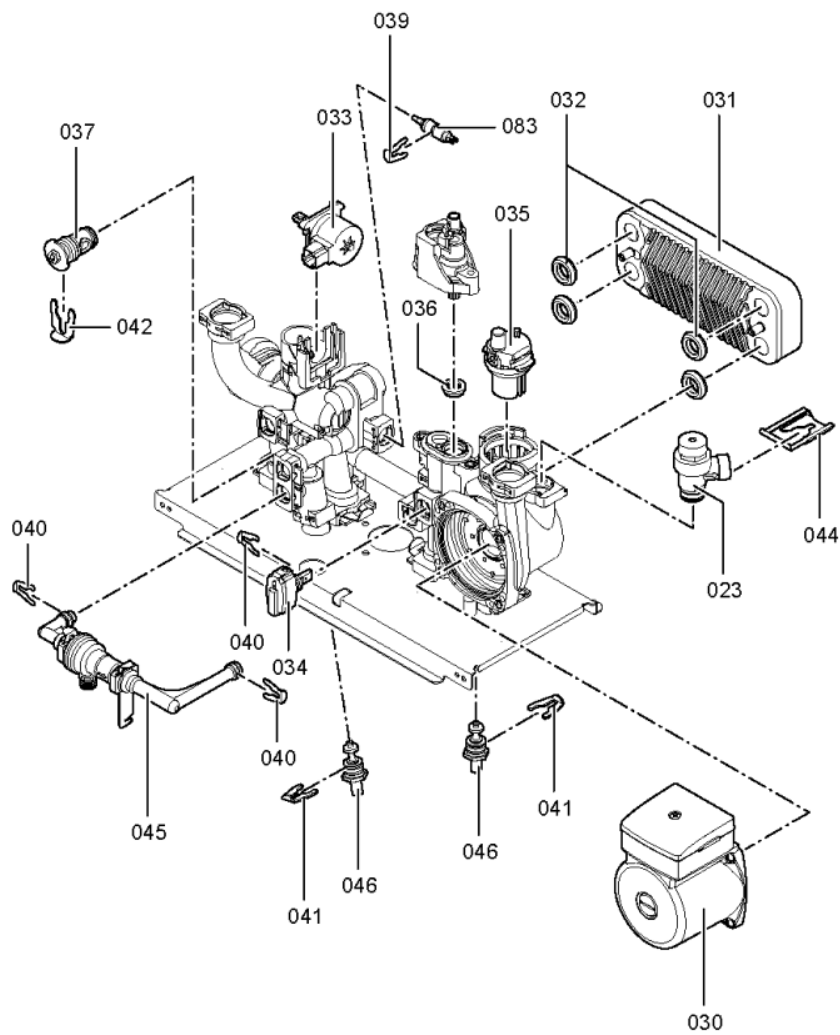
0047	7828766	Joint torique 17x4 (5 pièces)	754	1	14.00 EUR
0050	7836177	Joint brûleur D=187 (1 pièce)	754	1	26.00 EUR
0051	7828716	Bloc isolant	754	1	58.00 EUR
0052	7828717	Brûleur cylindrique WB1B / B1xA	754	1	147.00 EUR
0053	7826514	Joint de tête de brûleur	754	1	16.50 EUR
0054	7828718	Electrode d'allumage et d'ionisation	754	1	40.00 EUR
0055	7827024	Joint électrode d'ionisation (5 pièces)	754	1	13.00 EUR
0056	7833759	Entrée d'air NRG118 E CVI	754	1	270.00 EUR
0057	7828721	Bloc combiné gaz de prémontage gaz nat	754	1	207.00 EUR
0058	7847354	Porte brûleur WB1B	754	1	192.00 EUR
0059	7828769	Kit de transformation G31	723	1	14.00 EUR
0061	7834734	Rallonge Venturi 35kW	754	1	55.00 EUR
0062	7829796	Joint sortie ventilateur	754	1	13.30 EUR
0063	7831815	Support régulation	754	1	54.00 EUR
0064	7871988	Kit d'entretien Vitodens 100-W/111-W	751	1	65.00 EUR
0070	7832516	Régulation VBC112-A01.100 WB1B	754	1	417.00 EUR
0071	7825549	Plastron coffret de raccordement WH1B	754	1	12.60 EUR
0072	7825490	Limiteur temp de sécu. 210°F/99°C WB/B2	754	1	29.00 EUR
0073	7819967	Sonde de température	754	1	49.00 EUR
0073	7819967	Sonde de température	754	1	49.00 EUR
0074	7822767	Sonde de fumées	754	1	39.00 EUR
0075	7828980	Faisceau de câbles X20	754	1	28.00 EUR
0077	7831402	Conduite d'alimentation vanne gaz 35	754	1	8.40 EUR
0078	7830399	Câble de raccordement turbine n°100	754	1	13.30 EUR
0079	7875203	Câble d'allumage	754	1	28.00 EUR
0080	7828985	Faisceau câbles moteur pas à pas AMP	754	1	20.00 EUR
0081	7404396	Fusible T 2,5A/250V (10 pièces)	754	1	13.10 EUR
0082	7823516	Serre câble (10 pièces)	754	1	9.40 EUR
0084	7830504	Vanne de purge	754	1	7.50 EUR
0100	7828652	Tôle avant Vitodens 100	754	1	172.00 EUR
0102	7822681	Bombe de retouche BLANC VITOWEISS	754	1	32.00 EUR
0103	7822682	Crayon pour retouches, blanc	754	1	10.60 EUR
0104	7819602	Graisse pour joint (6g)	736	1	4.70 EUR
0105	7829306	Support mural	754	1	29.00 EUR
0110	5352894	NM-MT Vitodens 100-W WB1B	T6602	1	Sur demande
0111	5581584	Bed.anl. Vitodens 100-W WB1B	925	1	Sur demande
0151	7831896	Clé de remplissage	754	1	9.30 EUR
0301	7169985	Raccord Gaz	754	1	44.00 EUR
0302	7825664	Raccord intermédiaire gaz G3/4 x G3/4	754	1	39.00 EUR
0303	7825640	Vannes départ/retour eau de chauffage	754	1	84.00 EUR
0304	7825641	Départ/Retour ECS	754	1	39.00 EUR
0305	7174507	Vanne Gaz G3/4 x R1/2	723	1	16.70 EUR
0306	7533753	Robinet gaz G3/4 x Rp1/2 sans TAE	734	1	26.00 EUR
0307	7533752	Vanne gaz 2 voies G3/4 avec arrêt therm.	734	1	71.00 EUR
0308	7829800	Vanne gaz coudée G 3/4 x R 1/2 avec TAE	754	1	72.00 EUR
0309	7829806	Vanne avec bouchon	754	1	68.00 EUR
0310	7825645	Robinet de remplissage et de vidange	754	1	17.30 EUR

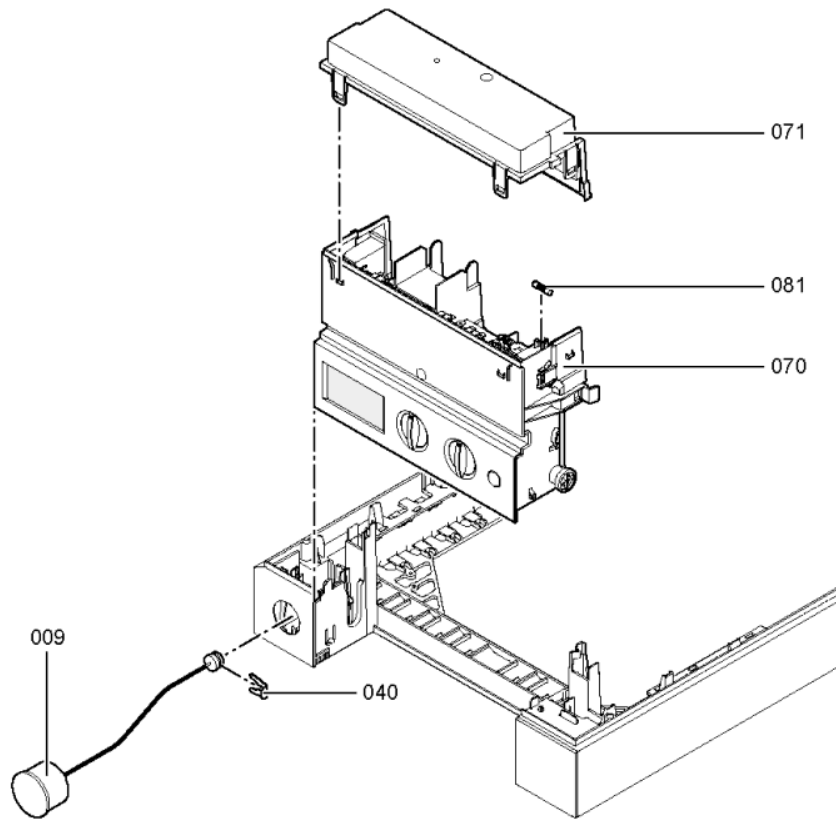
Chaînage 7373059 Corps Vitodens 100-W WB1B 35 kW d.s.

0311	7819527	Pochette joints d'étanchéité	754	1	13.10 EUR
0312	7825646	Kit coudes 15 + 18	754	1	54.00 EUR
0313	7825647	Kit tubes de raccordement 15 + 18	754	1	67.00 EUR
0314	7829802	Coude D=15+22mm	754	1	20.00 EUR
0315	7829803	Double-coude D=15 mm	754	1	13.30 EUR
0317	7829805	Double-coude D=22 mm	754	1	20.00 EUR
0318	7829801	Joint de raccordement	756	1	94.00 EUR
0319	7825652	Manchon de fixation	754	1	48.00 EUR
0320	7825651	Vanne coudée	754	1	14.00 EUR
0321	7829807	Aushebesicherung	T69	1	Sur demande
0322	7847353	Wärmedämmring	754	1	Sur demande
0323	7826214	Jeu de joints toriques 20,63x2,62 (5 piè	754	1	8.20 EUR

1.2. Graphique 7373059







5352.894