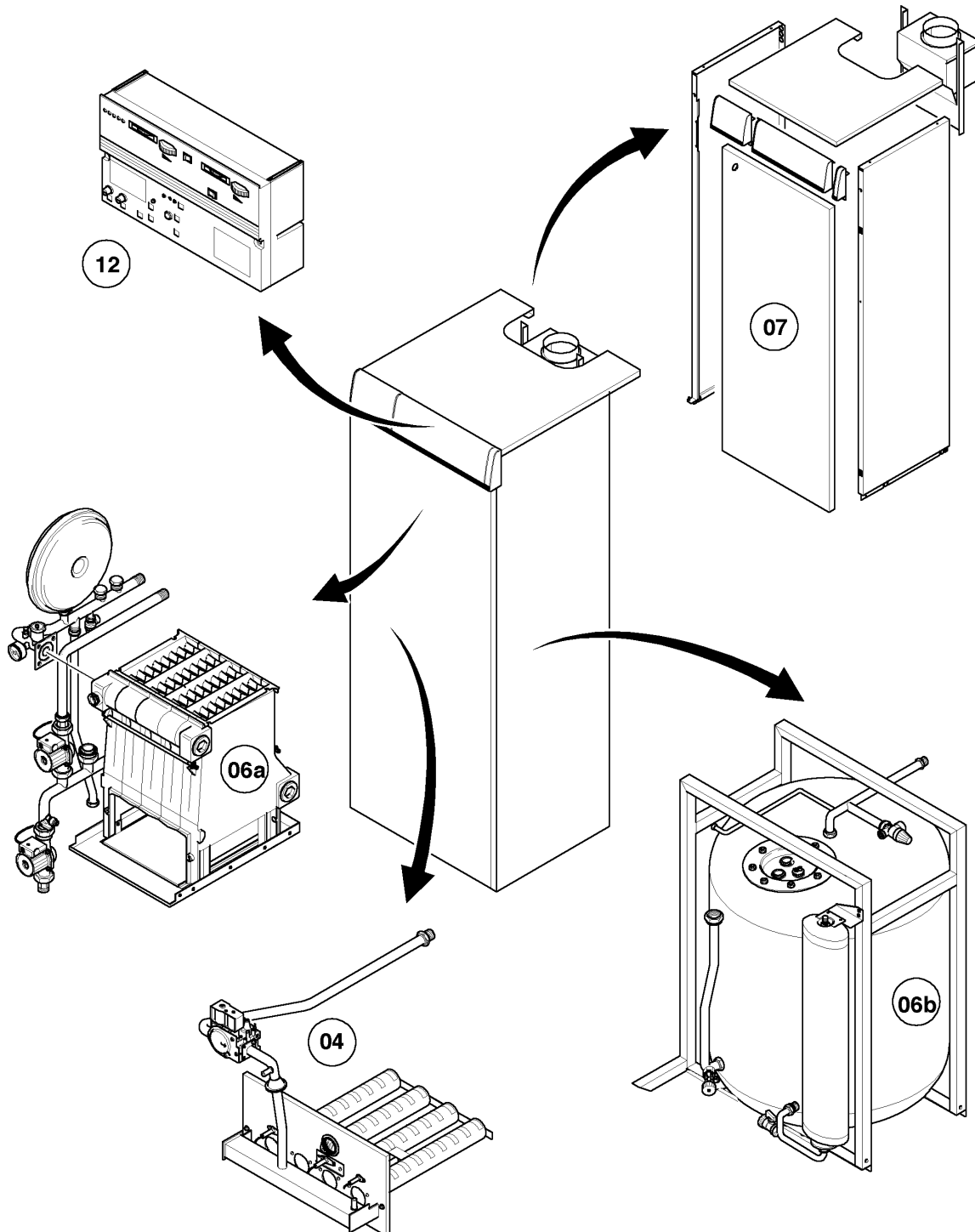


VKC (atmoVIT - turboVIT)

VKC 320-3 120

Vue d'ensemble



03 - 00 - 022

VKC (atmoVIT - turboVIT)

VKC 320-3 120

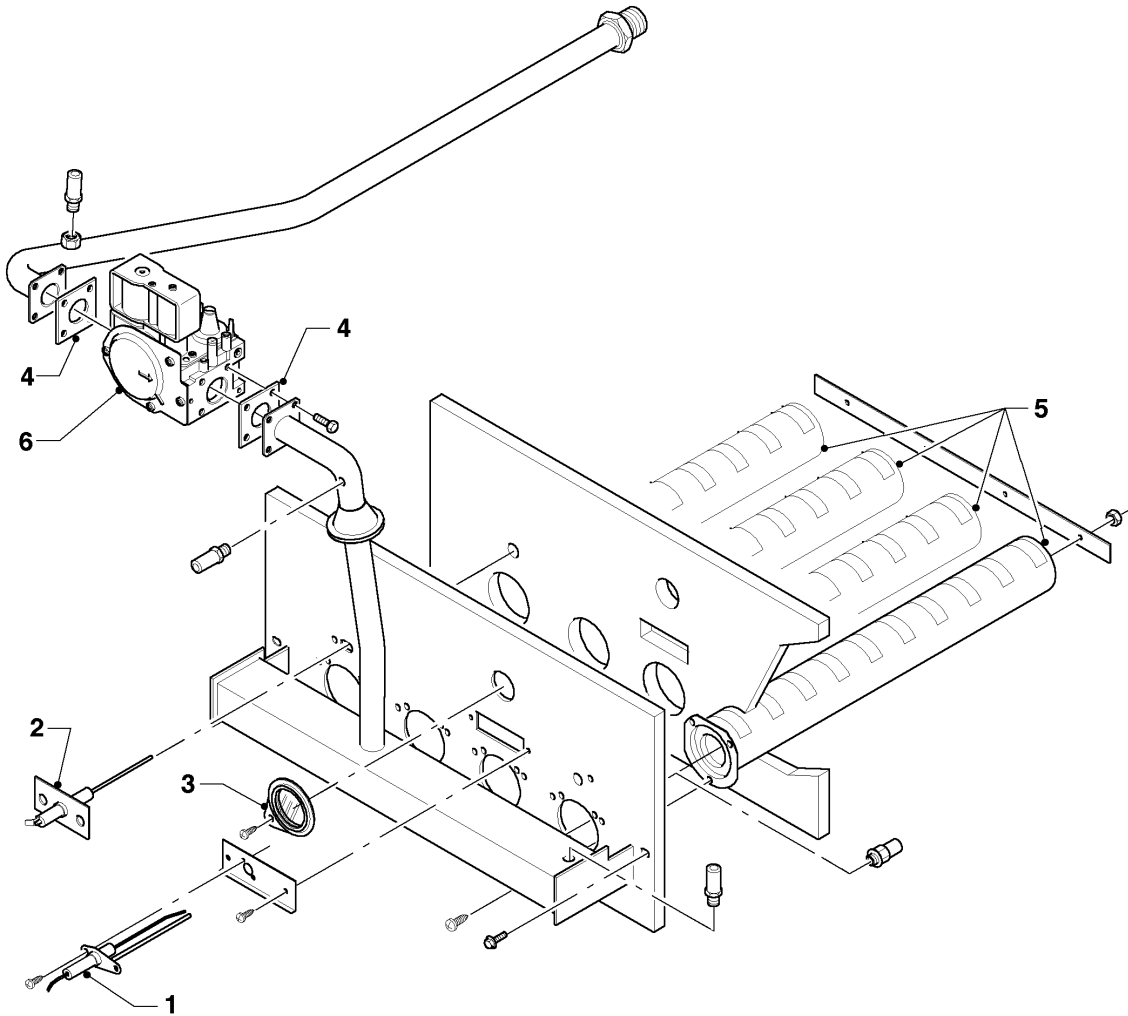
Vue d'ensemble

Pos.	Groupe
04	Brûleur
06	Bloc fonte
06a	Ballon sanitaire
07	Habillage
12	Tableau électrique

VKC (atmoVIT - turboVIT)

VKC 320-3 120

04 - Brûleur



03 - 04 - 035.01

VKC (atmoVIT - turboVIT)

VKC 320-3 120

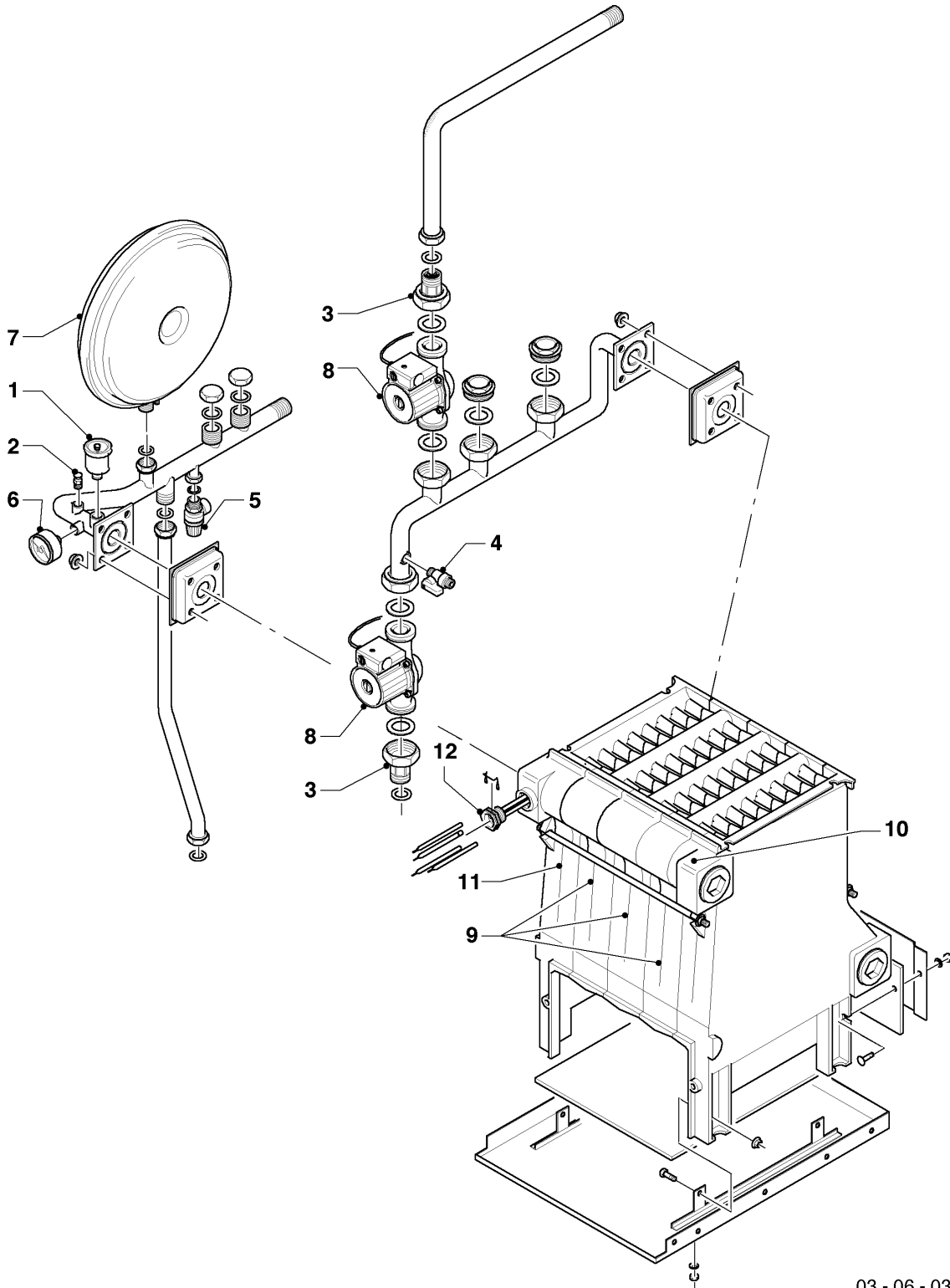
04 - Brûleur

Pos.	Référence	Désignation	Remarque
00	-	-	Si vous voulez commander une pièce sans numéro de l'article, veuillez nous adresser un fax en marquant la pièce demandée sur le graphique correspondant de ce catalogue.
00	201968	Jeu de transformation à 2E+, G20 (GN)	VKC 320-3 120, (non représenté)
00	201924	Jeu de transformation à 3+,G30/31 P/B	VKC 320-3 120, (non représenté)
00	202712	Jeu de transformation à 2E+, G20 (GN)	VKC 320-3 120, (non représenté) pour allumage lent
00	202703	Jeu de transformation à 3+,G30/31 P/B	VKC 320-3 120, (non représenté) pour allumage lent
01	043127	Electrode d'allumage	
02	090733	Electrode d' ionisation	
03	161258	Hublot	
04	981220	Joint	
05	132732	Accroche flamme	
06	020410	Vanne gaz Rp/G 1/2 Sit 840	
06	053523	Bloc gaz pour allumage lent	pour allumage lent

VKC (atmoVIT - turboVIT)

VKC 320-3 120

06 - Bloc fonte



03 - 06 - 038

VKC (atmoVIT - turboVIT)

VKC 320-3 120

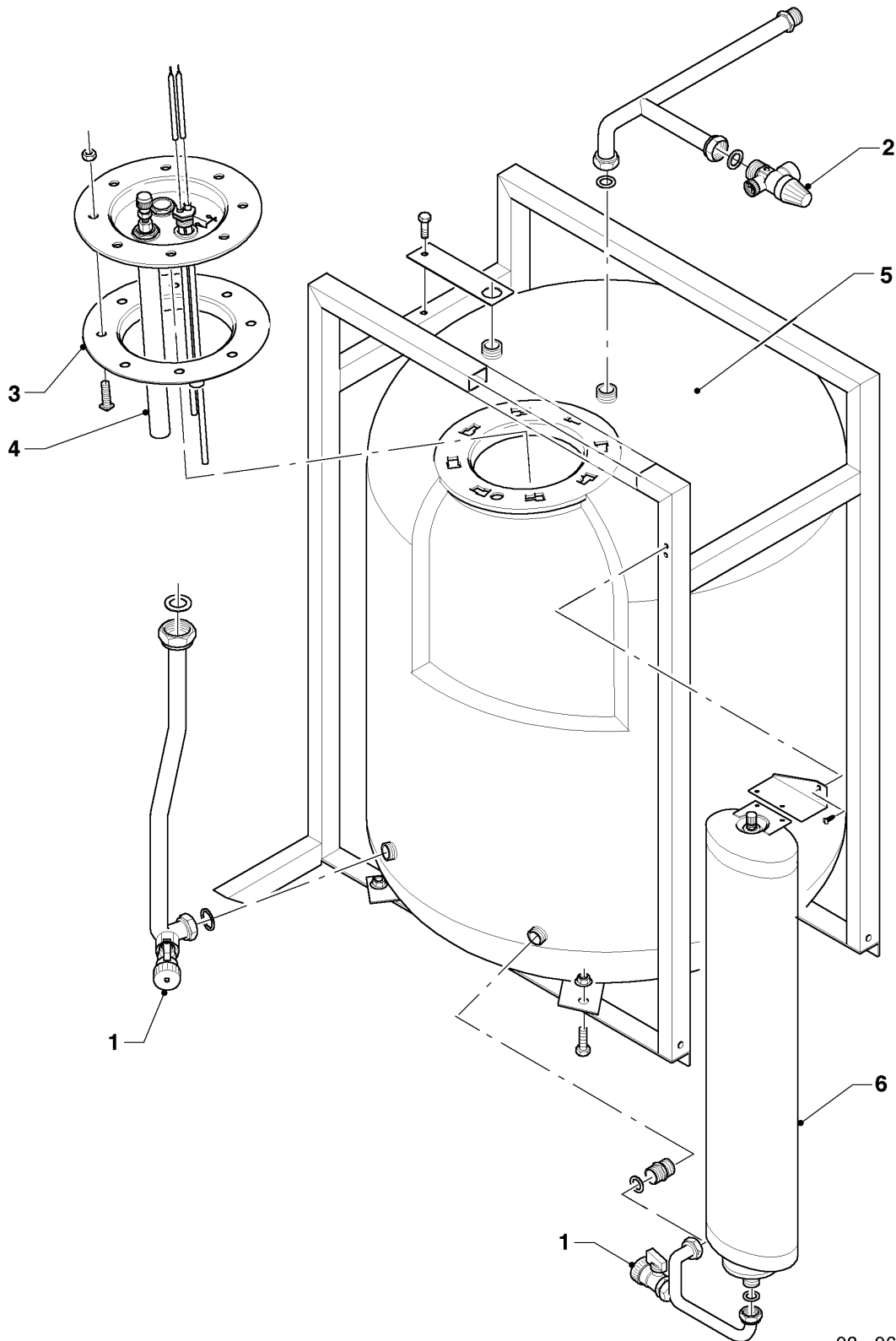
06 - Bloc fonte

Pos.	Référence	Désignation	Remarque
00	-	-	Si vous voulez commander une pièce sans numéro de l'article, veuillez nous adresser un fax en marquant la pièce demandée sur le graphique correspondant de ce catalogue.
00	282236	Bague	non représenté
00	014715	Disconnecteur	non représenté
00	990157	Mastic d'étanchéité (1,0 m)	non représenté
01	082231	Purgeur manuel	
02	082232	Purgeur manuel	
03	017405	Sécurité manque d'eau	
04	014701	Soupape	
05	190739	Soupape de sécurité	
06	101273	Manomètre	
07	181064	Vase d'expansion 10 L	
08	160948	Pompe	
09	062487	Élément fonte intermédiaire	
10	062488	Élément fonte terminal droite	
11	062489	Élément fonte terminal gauche	
12	060632	Doigt de gant	

VKC (atmoVIT - turboVIT)

VKC 320-3 120

06a - Ballon sanitaire



03 - 06 - 036.01

VKC (atmoVIT - turboVIT)

VKC 320-3 120

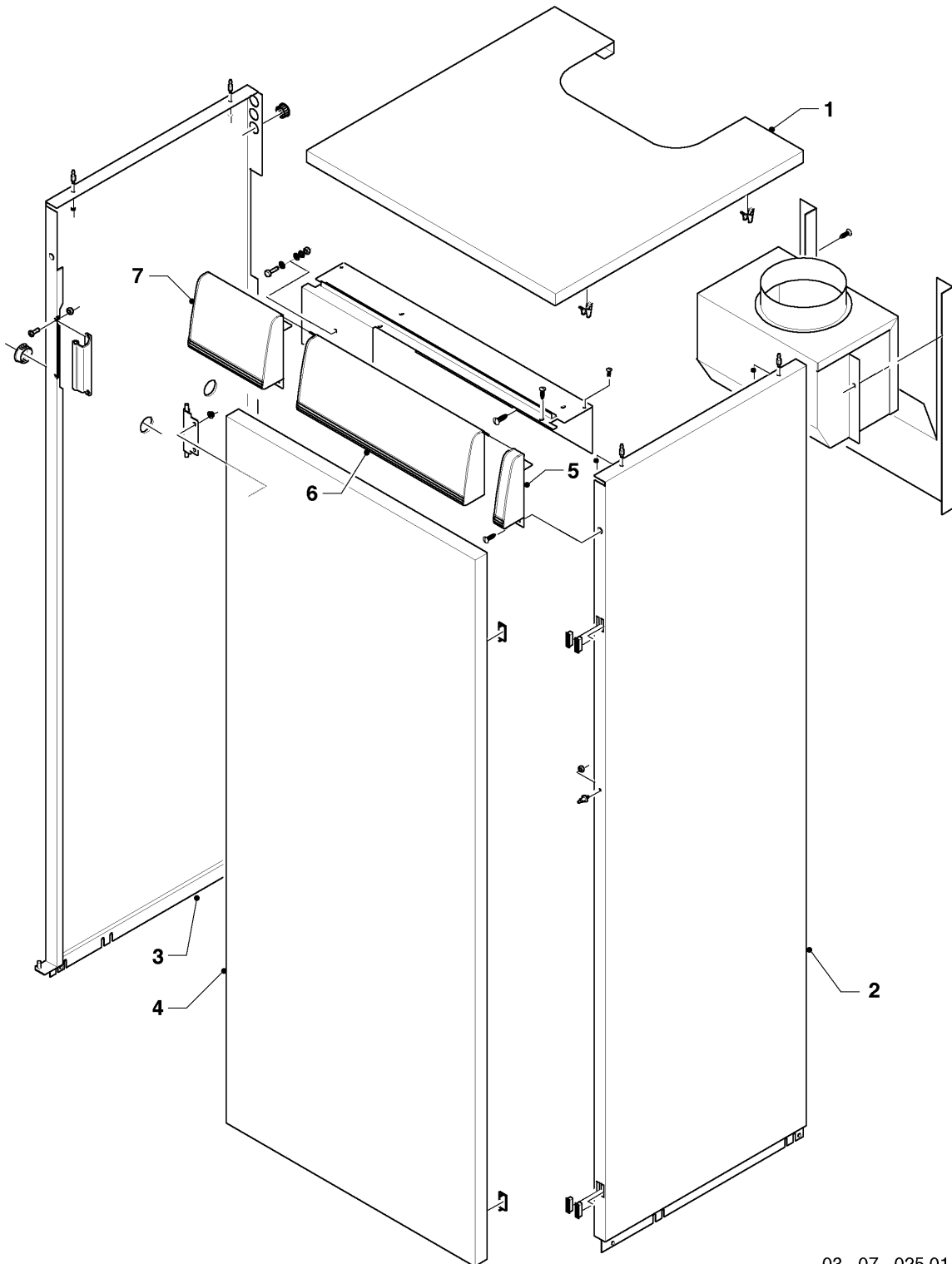
06a - Ballon sanitaire

Pos.	Référence	Désignation	Remarque
00	-	-	Si vous voulez commander une pièce sans numéro de l'article, veuillez nous adresser un fax en marquant la pièce demandée sur le graphique correspondant de ce catalogue.
01	082237	Robinet de vidange	
02	190740	Soupape de sécurité	
03	981182	Joint	
04	295819	Anode	
05	064059	Ballon (130 L)	
06	181087	Vase d'expansion	

VKC (atmoVIT - turboVIT)

VKC 320-3 120

07 - Habillage



03 - 07 - 025.01

VKC (atmoVIT - turboVIT)

VKC 320-3 120

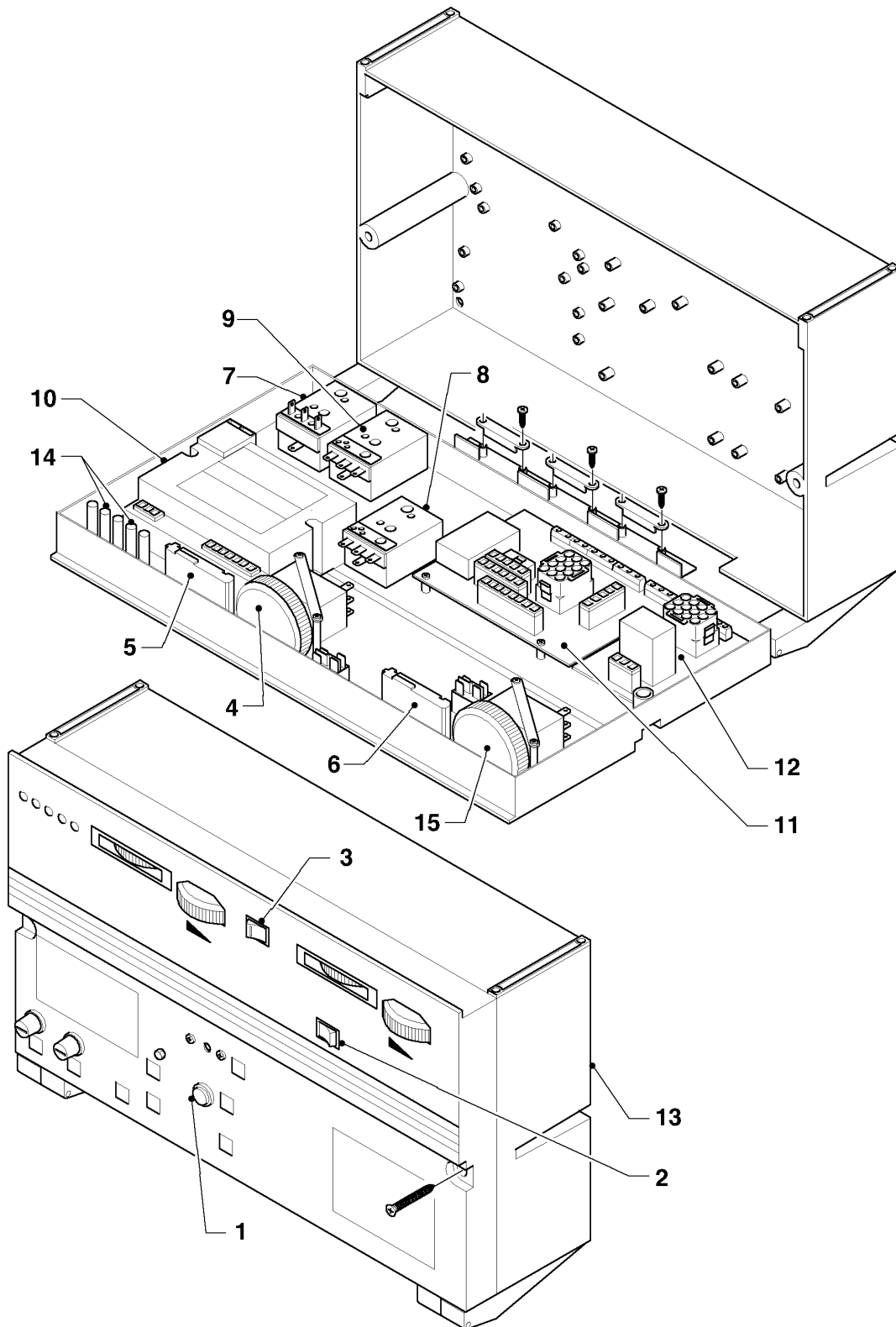
07 - Habillage

Pos.	Référence	Désignation	Remarque
00	-	-	Si vous voulez commander une pièce sans numéro de l'article, veuillez nous adresser un fax en marquant la pièce demandée sur le graphique correspondant de ce catalogue.
01	-	-	couvercle (voir pos. éclatée 00)
02	-	-	panneau latéral droite (voir pos. éclatée 00)
03	-	-	panneau latéral gauche (voir pos. éclatée 00)
04	-	-	porte façade (voir pos. éclatée 00)
05	-	-	partie grise fixe droite (voir pos. éclatée 00)
06	-	-	partie grise fixe gauche (voir pos. éclatée 00)
07	-	-	capot tableau de bord grise (voir pos. éclatée 00)

VKC (atmoVIT - turboVIT)

VKC 320-3 120

12 - Tableau électrique



03 - 12 - 031.02

VKC (atmoVIT - turboVIT)

VKC 320-3 120

12 - Tableau électrique

Pos.	Référence	Désignation	Remarque
00	256155	Faisceau de câblage	non représenté
00	025355	Sonde régulateur	non représenté
01	257973	Interrupteur	
02	257971	Interrupteur	
03	257974	Interrupteur	
04	101755	Thermostat	
05	101567	Aquastat	
06	101568	Aquastat	
07	101841	Aquastat sanitaire, 100 C (STB)	
08	101842	Aquastat sanitaire	
09	101843	Sonde de température	
10	100575	Circuit d'allumage	
11	902573	Circuit principal	
12	902570	Circuit sanitaire	
13	257728	Tableau de bord	
13	257730	Tableau de bord	
14	734743	Lampe avec câble voyant	
14	734744	Lampe avec câble voyant	
15	101754	Aquastat	