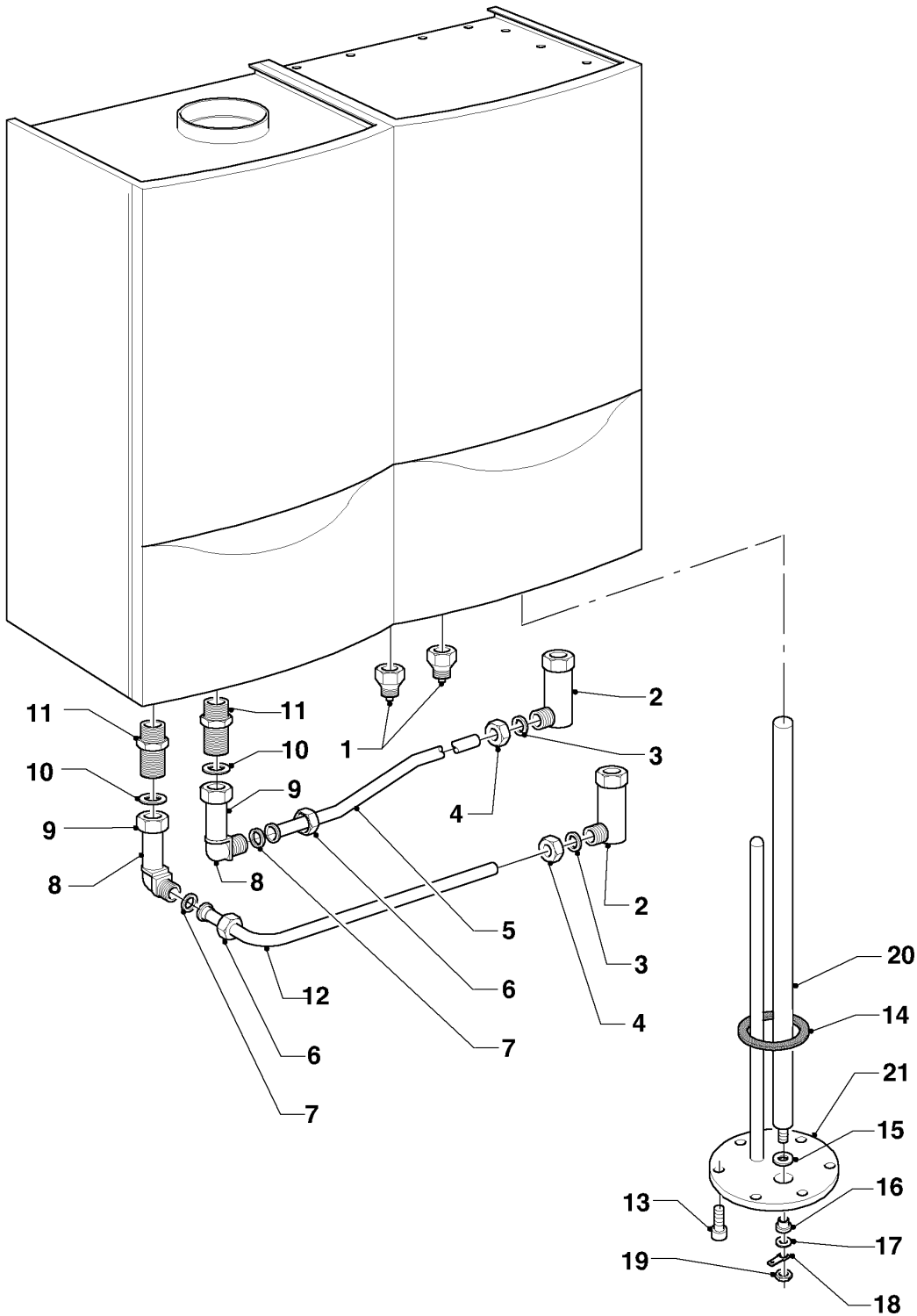


Préparateurs E.C.S. VIH mural (incl. uniSTOR)

VIH CK 70

06 - Ballon sanitaire



06 - 06 - 042

Préparateurs E.C.S. VIH mural (incl. uniSTOR)

VIH CK 70

06 - Ballon sanitaire

Pos.	Référence	Désignation	Remarque
00	060407	Purgeur manuel	non représenté
00	098919	Support	non représenté
01	083627	Raccord d'arrivée gaz	
02	163568	Coude	
03	980471	Joint	
04	111214	Ecrou flottant	
05	193036	Tube de raccordement	
06	111394	Ecrou flottant	
07	981140	Joint 3/4 (x10)	
08	284709	Coude de raccordement	
09	080177	Ecrou	
10	080184	Rondelle élastique	
11	087941	Pièce de raccordement	
12	193035	Tube de raccordement	
13	116462	Vis hexagonale	
14	980908	Joint de bride	
15	091697	Jeu de fixation	avec pièce 18
16	091697	Jeu de fixation	avec pièce 18
17	070027	Rondelle	
18	091697	Jeu de fixation	
19	114892	Ecrou de fixation	
20	285875	Anode	avec pièces 15-19
21	088103	Bride	avec pièce 14