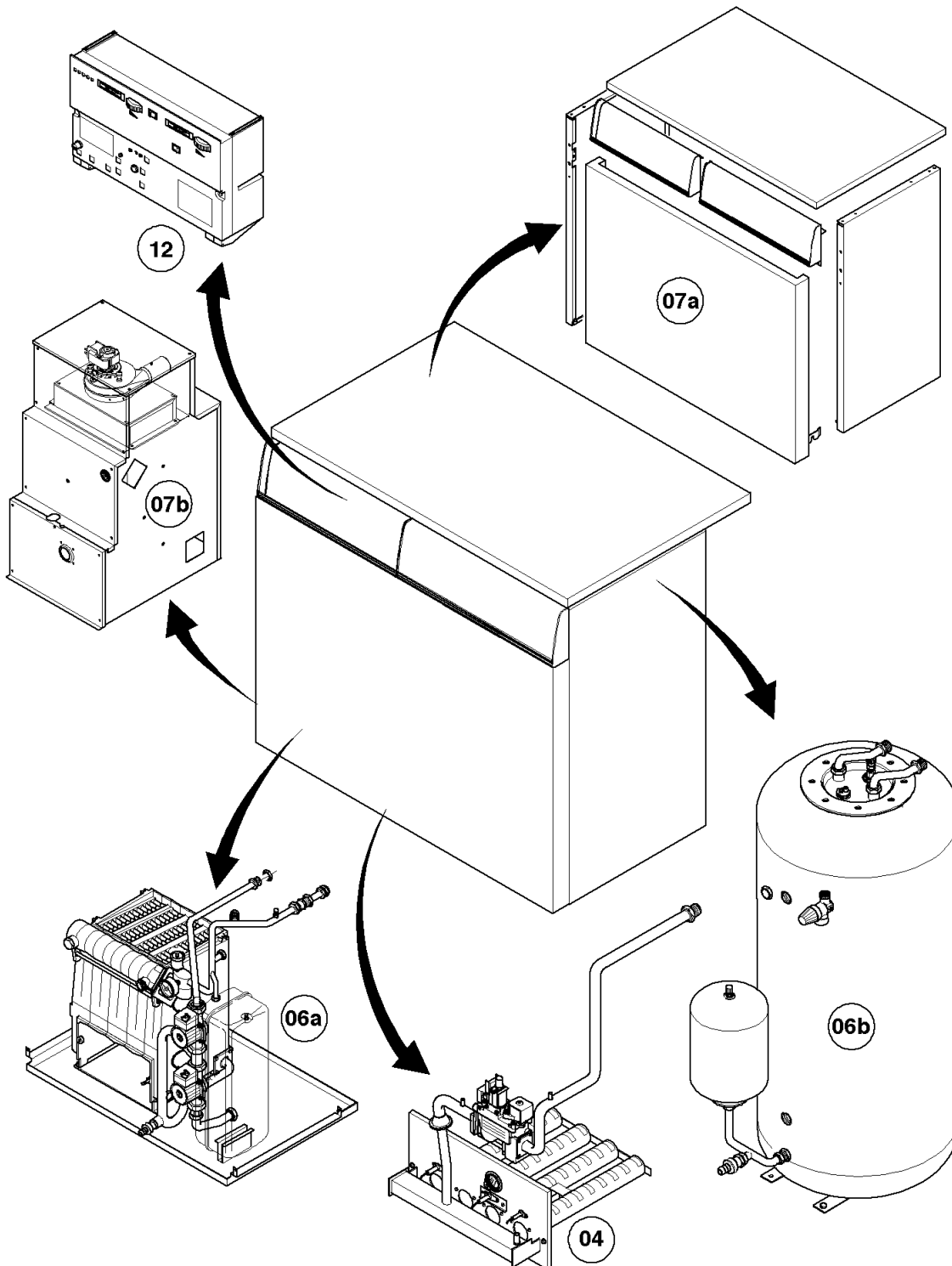


VKC (atmoVIT - turboVIT)

VKC 252-3 60

Vue d'ensemble



03 - 00 - 039

VKC (atmoVIT - turboVIT)

VKC 252-3 60

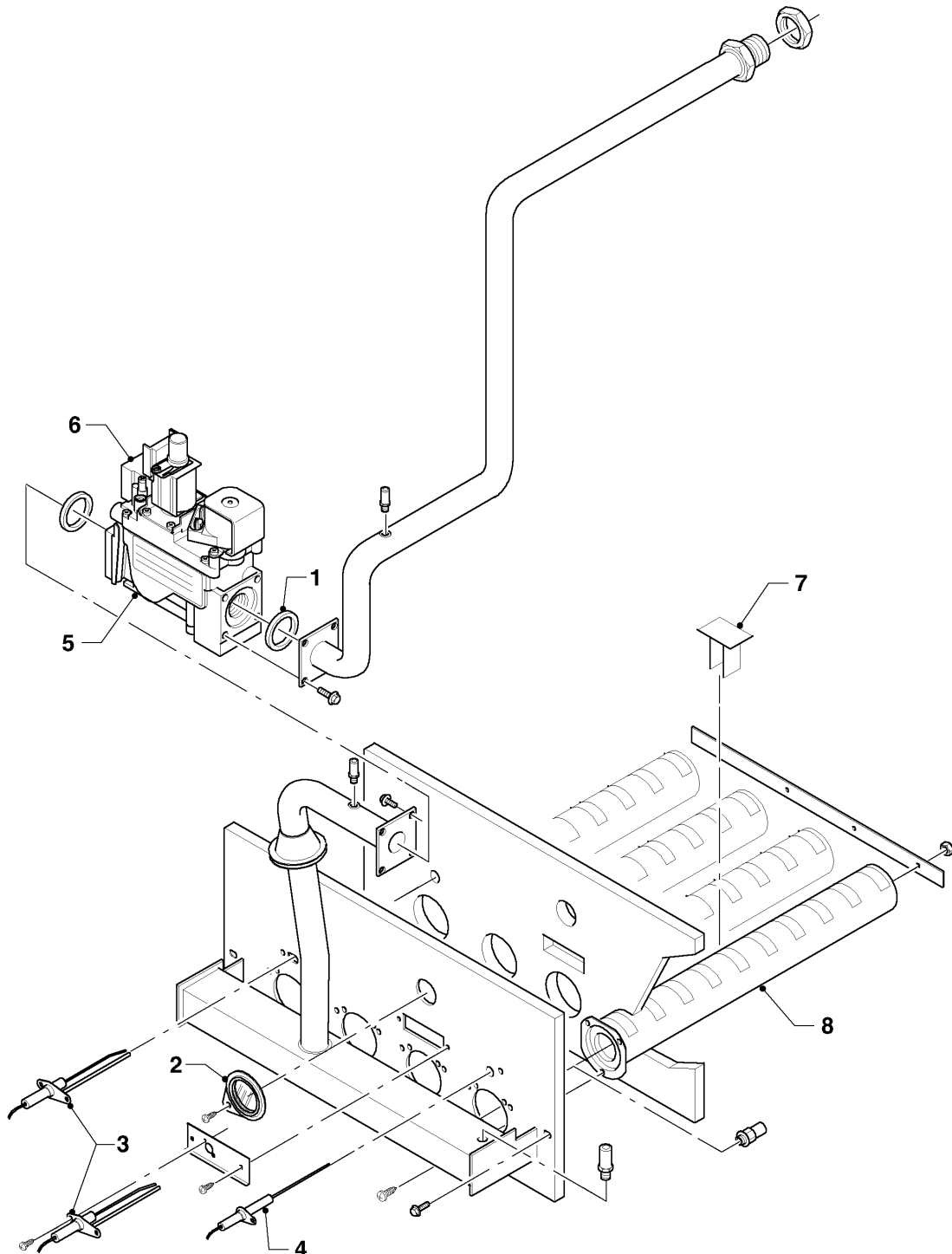
Vue d'ensemble

Pos.	Groupe
04	Brûleur
06	Bloc fonte
06a	Ballon sanitaire
07	Habillage
07a	Chambre de combustion
12	Tableau électrique

VKC (atmoVIT - turboVIT)

VKC 252-3 60

04 - Brûleur



03 - 04 - 056.01

VKC (atmoVIT - turboVIT)

VKC 252-3 60

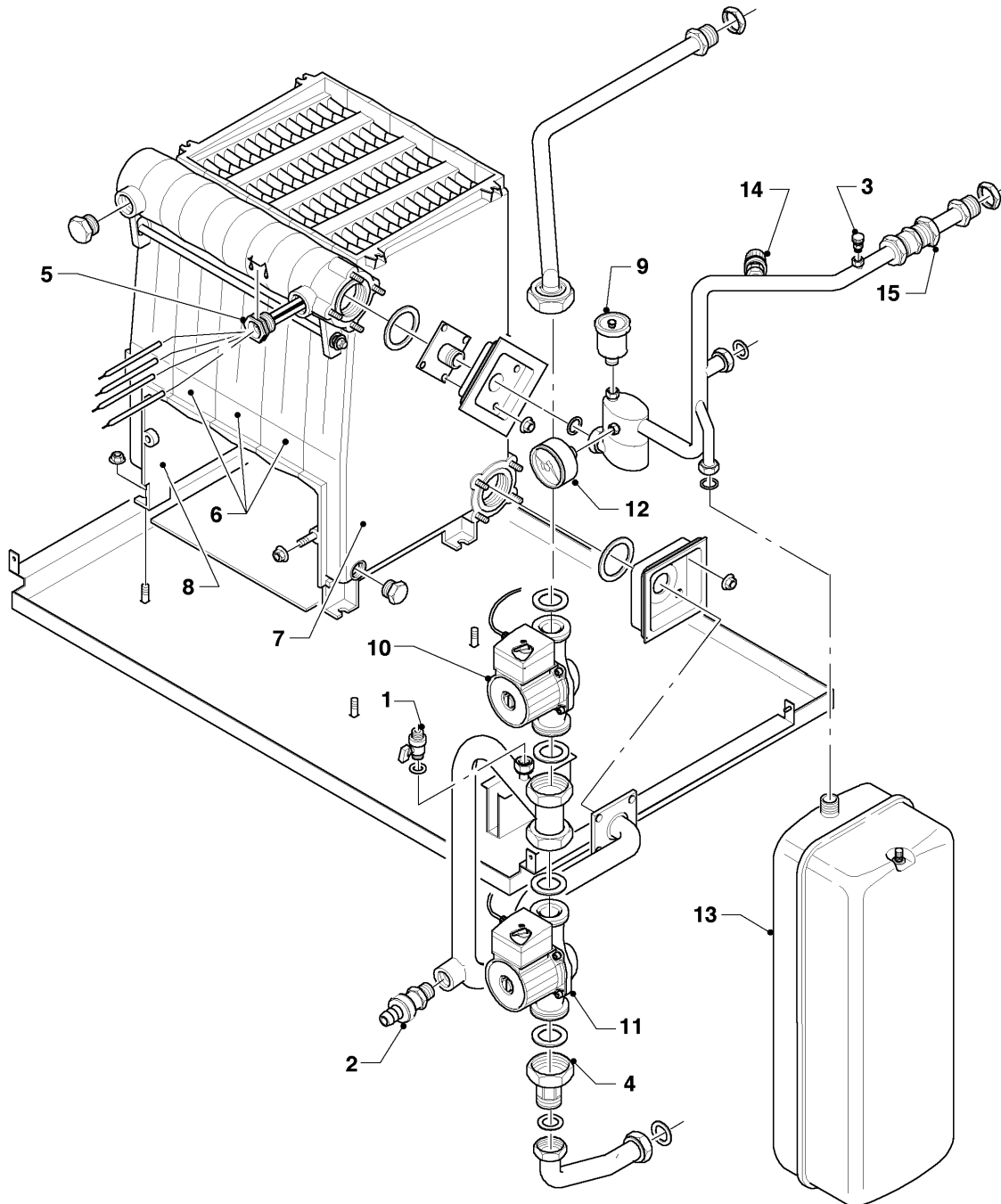
04 - Brûleur

Pos.	Référence	Désignation	Remarque
00	-	-	Si vous voulez commander une pièce sans numéro de l'article, veuillez nous adresser un fax en marquant la pièce demandée sur le graphique correspondant de ce catalogue.
00	202026	Jeu de transformation à 2E+, G20 (GN)	VKC 252-3 60, non représenté
00	202038	Jeu de transformation à 3+,G30/31 P/B	non représenté
01	981223	Joint bloc gaz	
02	161258	Hublot	
03	174444	Electrode d'allumage	
04	090733	Electrode d' ionisation	
05	020419	Gaz valve	
06	014700	Soupape (EV2)	
07	102523	Anti-refouleur	
08	050416	Accroche flamme	

VKC (atmoVIT - turboVIT)

VKC 252-3 60

06 - Bloc fonte



03 - 06 - 056.02

VKC (atmoVIT - turboVIT)

VKC 252-3 60

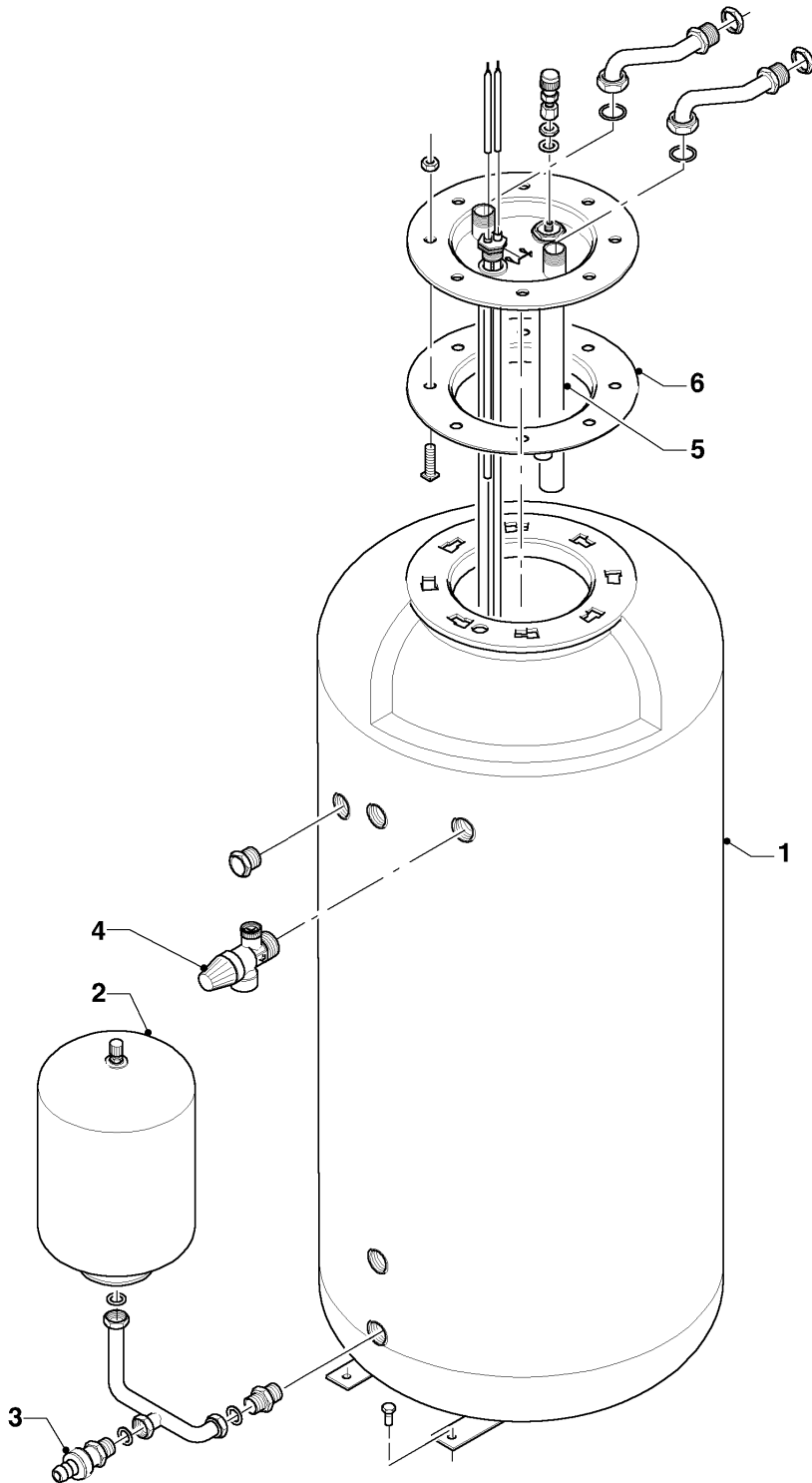
06 - Bloc fonte

Pos.	Référence	Désignation	Remarque
00	-	-	Si vous voulez commander une pièce sans numéro de l'article, veuillez nous adresser un fax en marquant la pièce demandée sur le graphique correspondant de ce catalogue.
00	282236	Bague	non représenté
00	014715	Disconnecteur	non représenté
00	990157	Mastic d'étanchéité (1,0 m)	non représenté
01	014701	Soupape	
02	082238	Robinet de vidange	
03	082232	Purgeur manuel	
04	017405	Sécurité manque d'eau	
05	060635	Doigt de gant	
06	062490	Élément fonte intermédiaire	
07	062491	Élément fonte terminal droite	
08	062492	Élément fonte terminal gauche	
09	082231	Purgeur manuel	
10	095318	Pompe	
11	095319	Pompe	
12	101273	Manomètre	
13	181069	Vase d'expansion	
14	190739	Soupape de sécurité	
15	022807	Sécurité manque d'eau	

VKC (atmoVIT - turboVIT)

VKC 252-3 60

06a - Ballon sanitaire



03 - 06 - 057

VKC (atmoVIT - turboVIT)

VKC 252-3 60

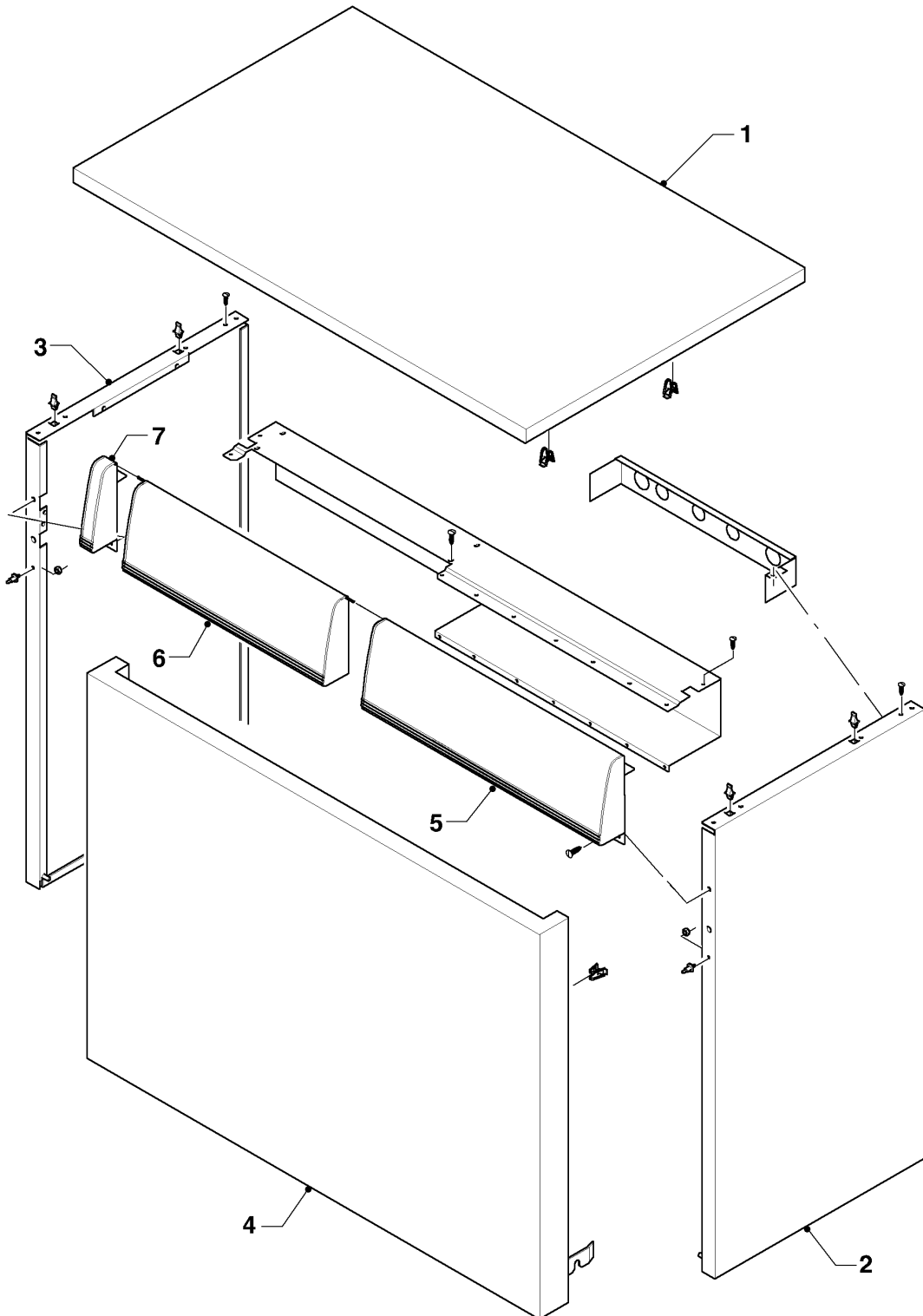
06a - Ballon sanitaire

Pos.	Référence	Désignation	Remarque
00	-	-	Si vous voulez commander une pièce sans numéro de l'article, veuillez nous adresser un fax en marquant la pièce demandée sur le graphique correspondant de ce catalogue.
01	064062	Ballon	
02	181070	Vase d'expansion	
03	082237	Robinet de vidange	
04	190740	Soupape de sécurité	
05	295819	Anode	
06	981182	Joint	

VKC (atmoVIT - turboVIT)

VKC 252-3 60

07 - Habillage



03 - 07 - 054.01

VKC (atmoVIT - turboVIT)

VKC 252-3 60

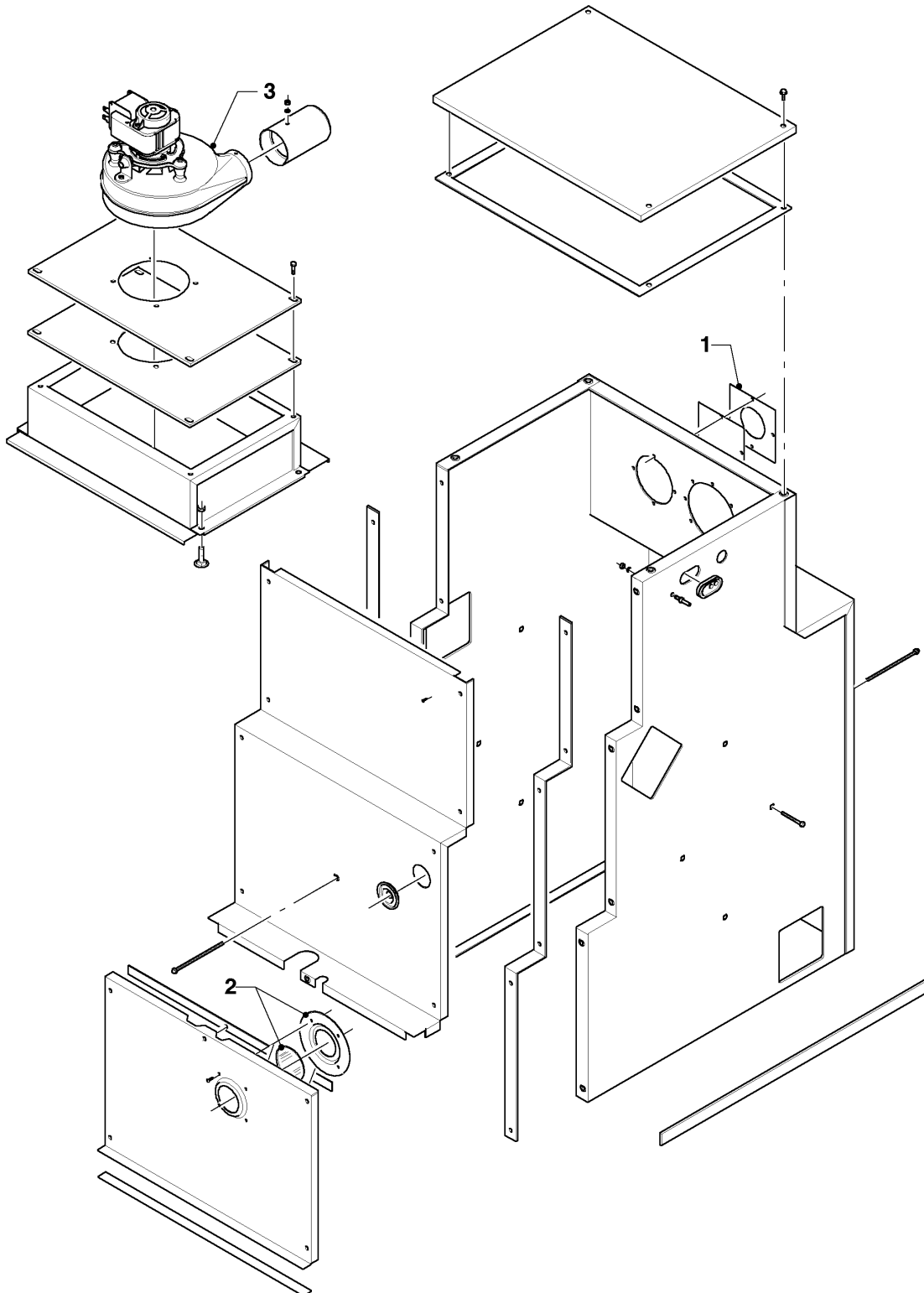
07 - Habillage

Pos.	Référence	Désignation	Remarque
00	-	-	Si vous voulez commander une pièce sans numéro de l'article, veuillez nous adresser un fax en marquant la pièce demandée sur le graphique correspondant de ce catalogue.
00	990157	Mastic d'étanchéité (1,0 m)	non représenté
01	-	-	couvercle (voir pos. éclatée 00)
02	-	-	panneau latéral droite (voir pos. éclatée 00)
03	-	-	panneau latéral gauche (voir pos. éclatée 00)
04	-	-	porte façade (voir pos. éclatée 00)
05	-	-	partie grise fixe droite (voir pos. éclatée 00)
06	-	-	capot tableau de bord grise (voir pos. éclatée 00)
07	-	-	partie grise fixe gauche (voir pos. éclatée 00)

VKC (atmoVIT - turboVIT)

VKC 252-3 60

07a - Chambre de combustion



03 - 07 - 055.01

VKC (atmoVIT - turboVIT)

VKC 252-3 60

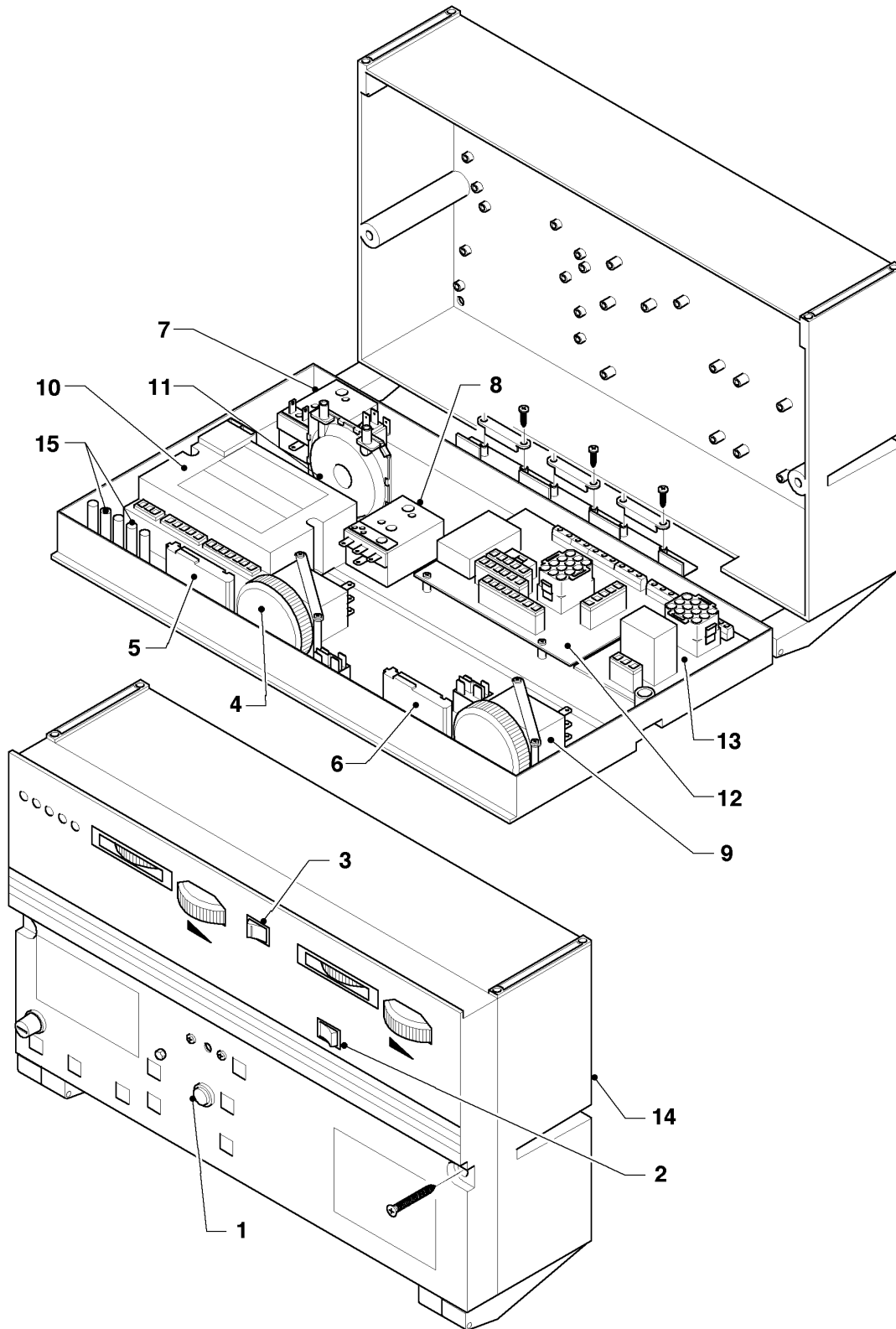
07a - Chambre de combustion

Pos.	Référence	Désignation	Remarque
00	-	-	Si vous voulez commander une pièce sans numéro de l'article, veuillez nous adresser un fax en marquant la pièce demandée sur le graphique correspondant de ce catalogue.
00	990157	Mastic d'étanchéité (1,0 m)	non représenté
01	083650	Raccord d'arrivée gaz	
02	161265	Hublot	
03	190225	Ventilateur	

VKC (atmoVIT - turboVIT)

VKC 252-3 60

12 - Tableau électrique



03 - 12 - 037.01

VKC (atmoVIT - turboVIT)

VKC 252-3 60

12 - Tableau électrique

Pos.	Référence	Désignation	Remarque
00	256155	Faisceau de câblage	non représenté
00	025355	Sonde régulateur	non représenté
01	257973	Interrupteur	
02	257971	Interrupteur	
03	257974	Interrupteur	
04	101758	Aquastat	
05	101567	Aquastat	
06	101568	Aquastat	
07	101841	Aquastat sanitaire, 100 C (STB)	
08	101842	Aquastat sanitaire	
09	101754	Aquastat	
10	100579	Circuit d'allumage	
11	050580	Pressostat	
12	902573	Circuit principal	
13	902570	Circuit sanitaire	
14	257725	Tableau de bord	
15	734743	Lampe avec câble voyant	
15	734744	Lampe avec câble voyant	