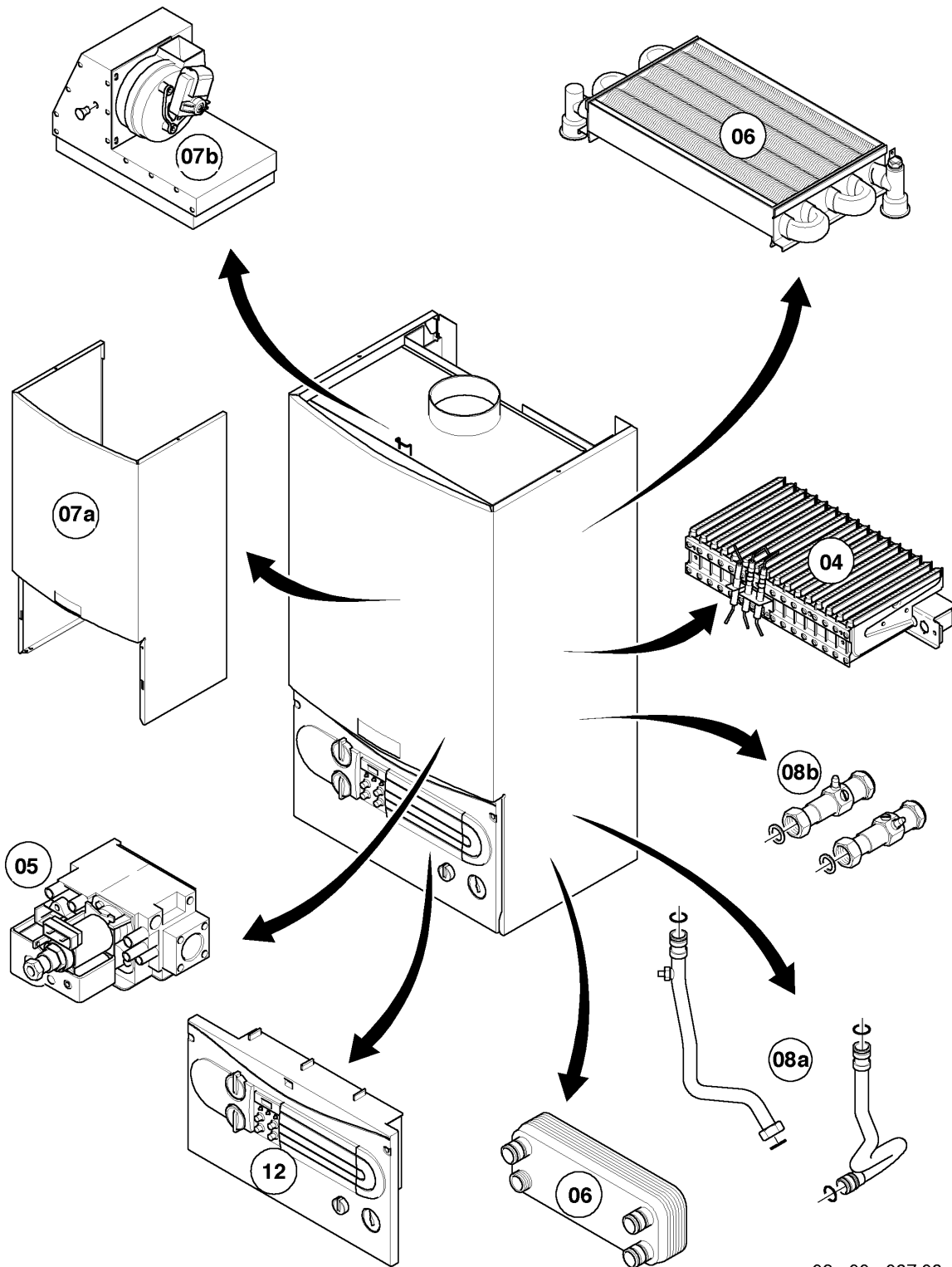


VU/VUW Version ventouse (turboTOP & T4 & turboTEC)

VUW 242/2-3 R2

Vue d'ensemble



02 - 00 - 037.03

VU/VUW Version ventouse (turboTOP & T4 & turboTEC)

VUW 242/2-3 R2

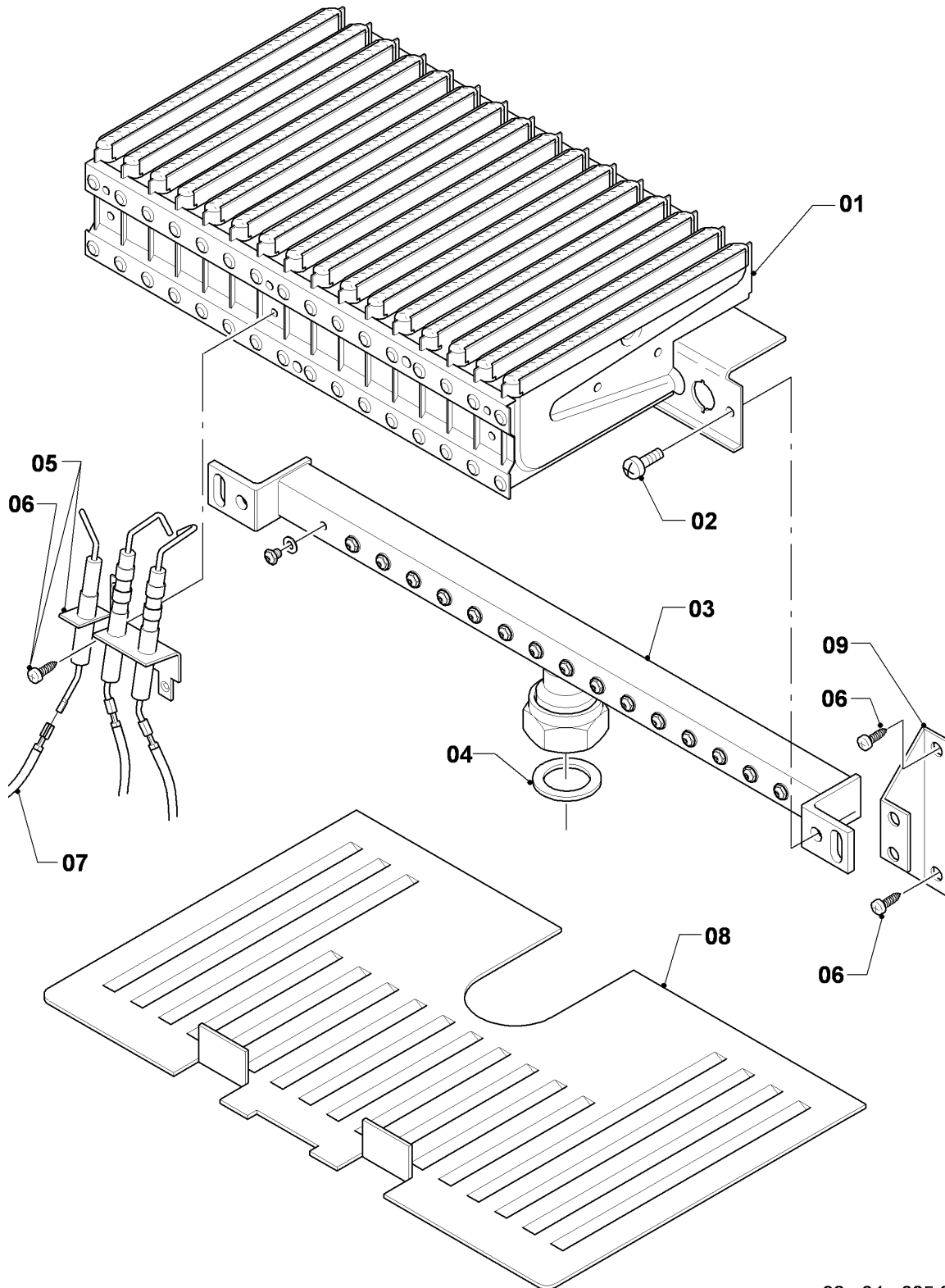
Vue d'ensemble

Pos.	Groupe de vue
04	brûleur
05	bloc gaz
06	échangeur de chaleur
07a	pièces de habillage
07b	chambre de combustion, ventilateur
08a	pièces hydrauliques
08b	accessoires
12	coffret électrique

VU/VUW Version ventouse (turboTOP & T4 & turboTEC)

VUW 242/2-3 R2

04 - brûleur



02 - 04 - 035.02

VU/VUW Version ventouse (turboTOP & T4 & turboTEC)

VUW 242/2-3 R2

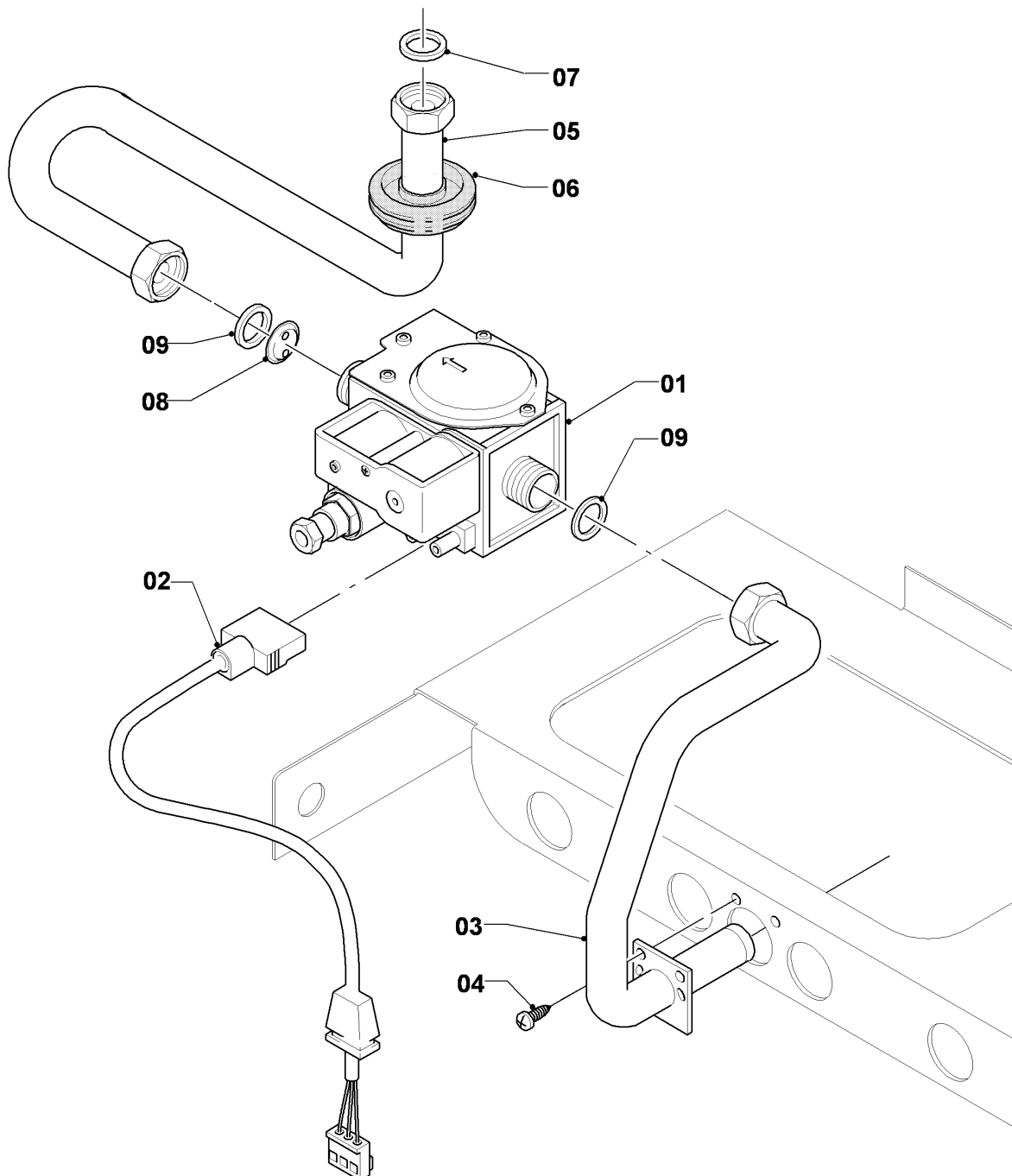
04 - brûleur

Pos.	Référence	Désignation	Remarque
01	031500	Groupe de chambres 24 kW	VUW 242/2-3 R2, avec pièce 02
02	118937	Tête cylindrique (M 5x12)	
03	126780	Rampe 24 kW H	VUW 242/2-3 R2, GN, avec pièces 02,04
03	126781	Rampe 24/25 kW B	VUW 242/2-3 R2, PB, avec pièces 02,04
04	981142	Joint (x10)	
05	090724	Bougie	avec pièce 06
06	0020107695	Vis (x10)	
07	256097	Faisceau de câblage	VUW 242/2-3 R2
08	-	-	seulement Atmotop
09	098916	Support (x2)	avec pièces 02,06

VU/VUW Version ventouse (turboTOP & T4 & turboTEC)

VUW 242/2-3 R2

05 - bloc gaz



02 - 05 - 019.01

VU/VUW Version ventouse (turboTOP & T4 & turboTEC)

VUW 242/2-3 R2

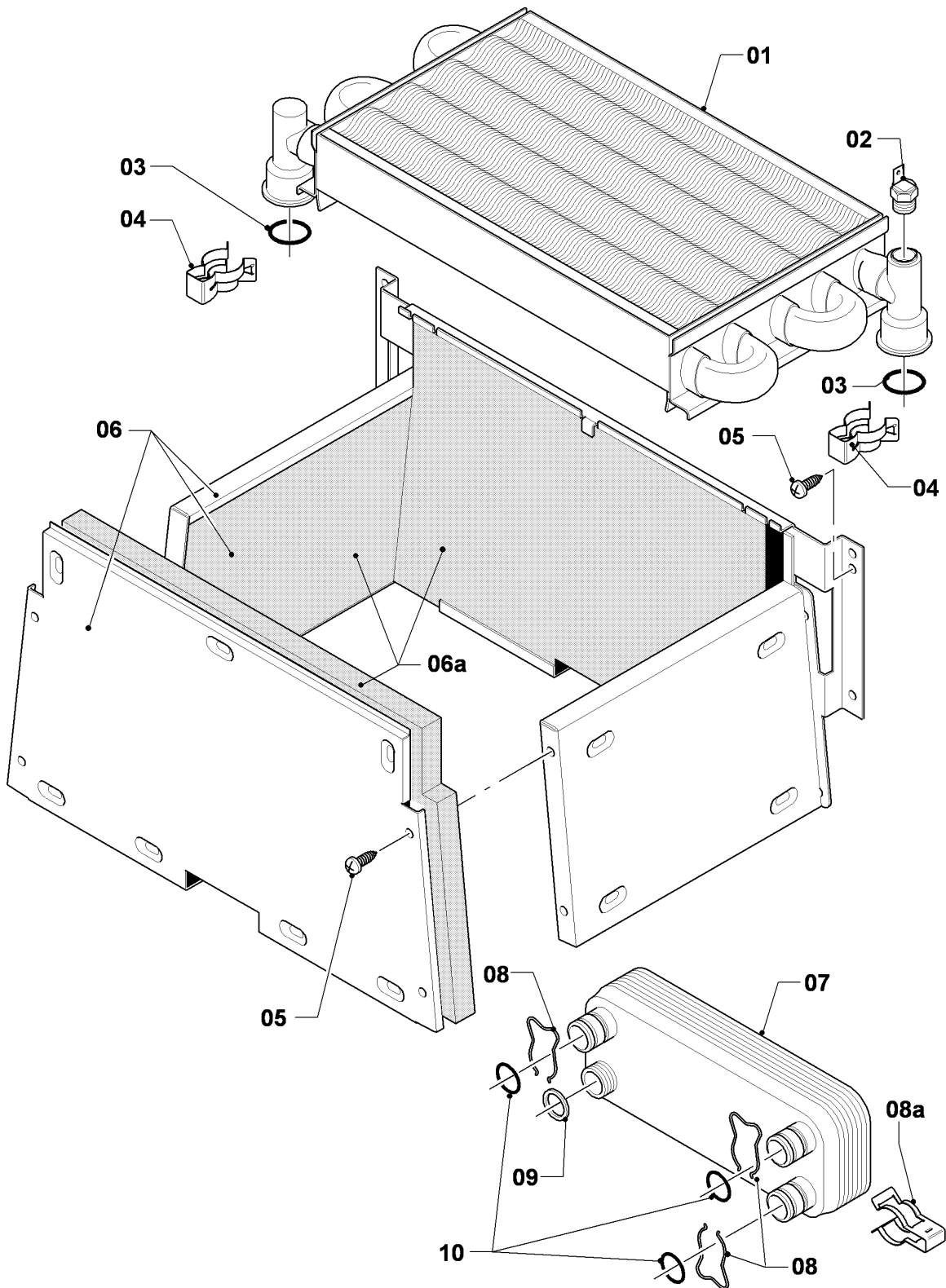
05 - bloc gaz

Pos.	Référence	Désignation	Remarque
00	202075	Jeu d'adaptation 2E+ -> PB	GN -> PB, non représenté
00	202077	Jeu d'adaptation PB -> 2E+	PB -> GN, non représenté
01	053561	Vanne	pour GN et PB, avec pièce 09
02	090915	Câble de raccordement	
03	123525	Tube	avec pièces 04,09
04	0020107695	Vis (x10)	
05	123522	Tube	avec pièces 06,07,09
06	980765	Joint, rouge	
07	981142	Joint (x10)	
08	049751	Injecteur 2 x 3,75	VUW 242/2-3 R2, GN, avec pièce 09
08	049749	Injecteur 2 x 3,25	VUW 242/2-3 R2, PB, avec pièce 09
09	981307	Joint (x10)	

VU/VUW Version ventouse (turboTOP & T4 & turboTEC)

VUW 242/2-3 R2

06 - échangeur de chaleur



02 - 06 - 026.03

VU/VUW Version ventouse (turboTOP & T4 & turboTEC)

VUW 242/2-3 R2

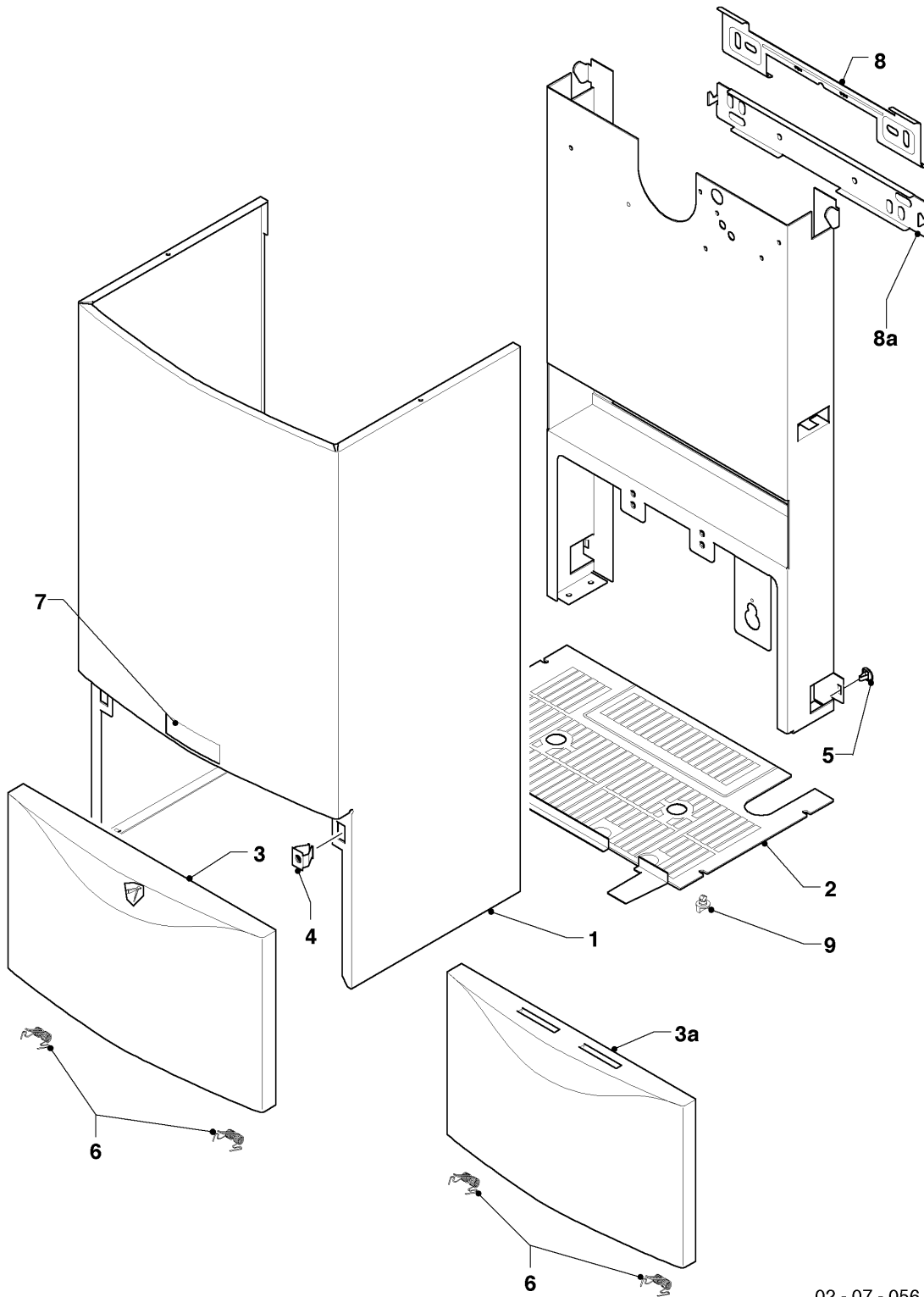
06 - échangeur de chaleur

Pos.	Référence	Désignation	Remarque
01	064714	Echangeur de chaleur 24 kW TURBO	VUW 242/2-3 R2, comprises les deux tubes, avec pièces 03,04
02	252805	Sonde CTN	
03	981151	Joint torique (x10)	
04	219621	Clip (x10)	
05	0020107695	Vis (x10)	
06	117546	Chambre de combustion	VUW 242/2-3 R2, avec pièce 05
06a	0020082194	Isolant (set)	VUW 242/2-3 R2
07	065131	Echangeur sanitaire (12 plaques)	avec pièces 07,08,09
07	065132	Echangeur sanitaire (38 plaques)	avec pièces 07,08,09
08	219622	Clip (x10)	
08a	219636	Clip (x2)	
09	981142	Joint (x10)	
10	981163	Joint torique (x10)	

VU/VUW Version ventouse (turboTOP & T4 & turboTEC)

VUW 242/2-3 R2

07a - pièces de habillage



02 - 07 - 056.04

VU/VUW Version ventouse (turboTOP & T4 & turboTEC)

VUW 242/2-3 R2

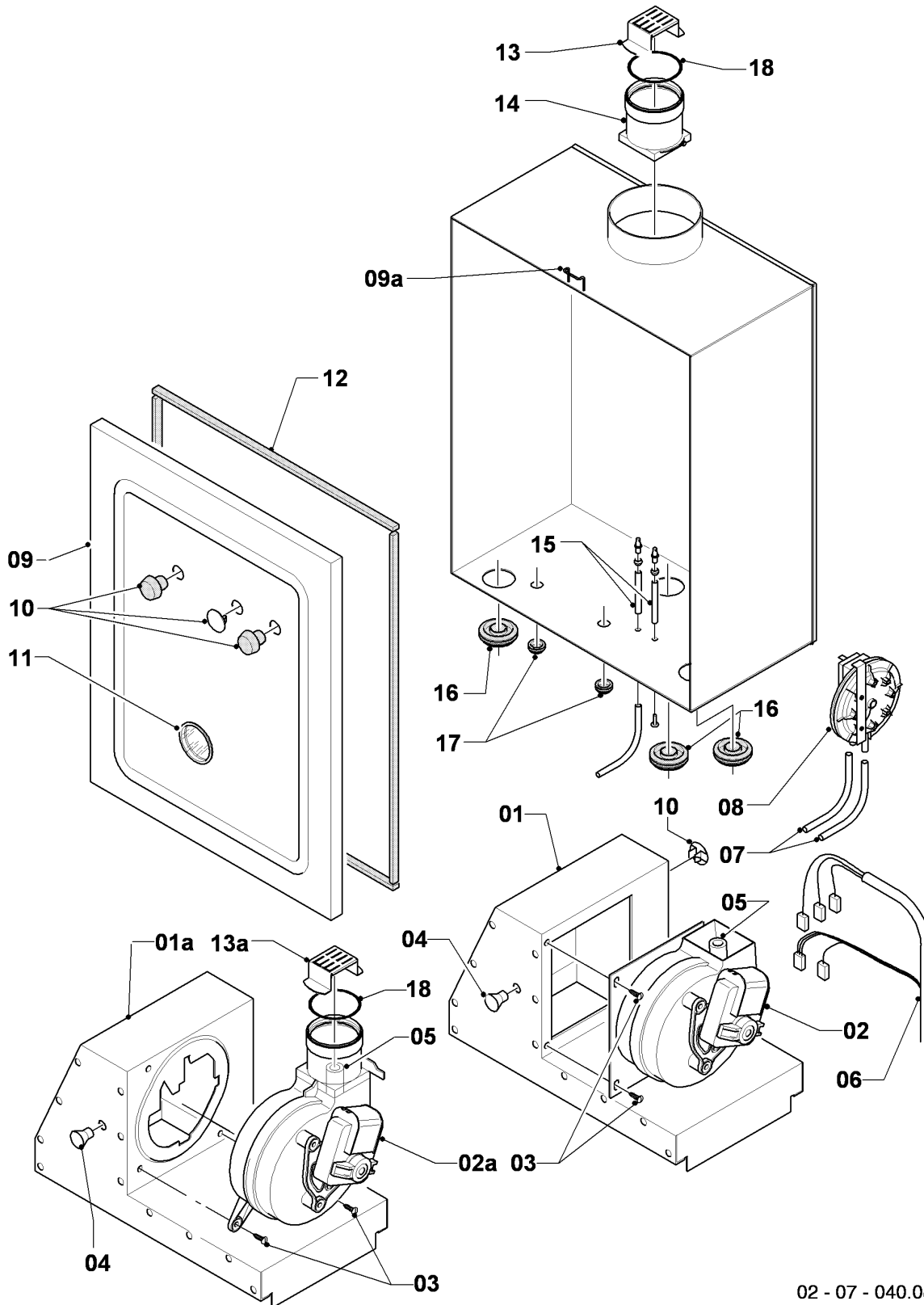
07a - pièces de habillage

Pos.	Référence	Désignation	Remarque
00	135818	Bague de réduction	non représenté
01	067314	Habillage	avec pièces 04,05,07
01a	159114	Plaque de protection thermique	
02	-	-	VUW 242/2-3 R2, pas pour ces appareils
03	209714	Couvercle plastique	jusqu' à 09/02
03	078954	Couvercle métallique	avec pièce 06, jusqu' à 09/02
03a	078978	Couvercle plastique	à partir de 09/02
03a	078345	Couvercle métallique	avec pièce 06, à partir de 09/02
04	219620	Clip (x10)	
05	219619	Clip (x10)	
06	188742	Ressort (x2)	
07	118096	Plaque de fabrique	
08	098919	Support	jusqu' à 09/02
08a	091417	Support (kit de montage)	à partir de 09/02
09	290811	Clip (x4)	

VU/VUW Version ventouse (turboTOP & T4 & turboTEC)

VUW 242/2-3 R2

07b - chambre de combustion, ventilateur



02 - 07 - 040.08

VU/VUW Version ventouse (turboTOP & T4 & turboTEC)

VUW 242/2-3 R2

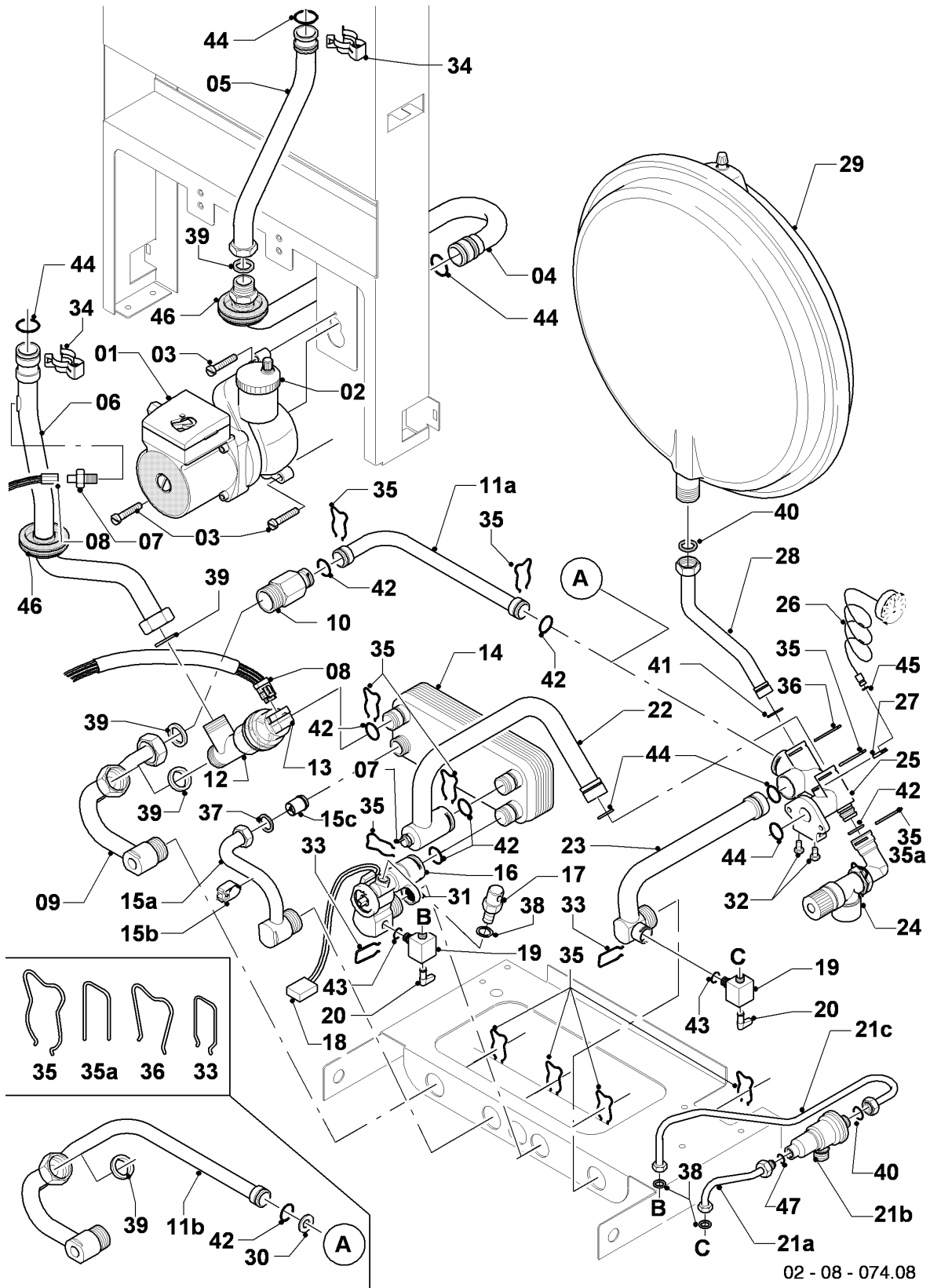
07b - chambre de combustion, ventilateur

Pos.	Référence	Désignation	Remarque
01	077793	Hotte gaz brûlés	VUW 242/2-3 R2, avec pièce 04
01a	097725	Hotte gaz brûlés	VUW 242/2-3 R2, avec pièce 04
02	-	-	pas pour ces appareils
02a	0020020008	Extracteur	avec pièces 03,05,18
03	0020107695	Vis (x10)	
04	210981	Tube	
05	094282	Prises de pression avec couvercles	MVL + FIME
06	256097	Faisceau de câblage	VUW 242/2-3 R2
07	084139	Tube souple	
08	0020018138	Pressostat	avec pièce 07
09	078910	Couvercle	avec pièces 10,11,12
09a	0020029605	Clip (x10)	
10	139472	Bouchon (jeu)	
11	-	-	pour remplacement voyez pos. 09 (couvercle, cpl.) n'est plus livrable seul
12	981048	Sachet de joints caisson	
13	-	-	pas pour ces appareils
13a	194178	Bague de réduction A/B/C/D	
14	083384	Buse évacuation	avec pièce 18
15	133627	Prise de pression	
16	980765	Joint, rouge	
17	980766	Joint	
18	981178	Joint silicone (DN 60)	

VU/VUW Version ventouse (turboTOP & T4 & turboTEC)

VUW 242/2-3 R2

08a - pièces hydrauliques



VU/VUW Version ventouse (turboTOP & T4 & turboTEC)

VUW 242/2-3 R2

08a - pièces hydrauliques

Pos.	Référence	Désignation	Remarque
01	160928	Pompe VP5	avec pièces 03,44
02	061707	Purgeur automatique	seulement pour pompe Grundfos
02	104521	Purgeur automatique	seulement pour pompe Wilo
03	118951	Vis à tête cylindrique (M 6x28,5)	
04	019383	Tube de raccordement	avec pièces 39,44,46
05	019379	Tube de raccordement	VUW 242/2-3 R2, avec pièces 34,39,44, seulement pour corps de chauffe avec sa propre sonde CTN!
05	023222	Tube de raccordement avec sonde CTN	VUW 242/2-3 R2, avec pièces 34,39,44, seulement pour corps de chauffe sans sa propre sonde CTN!
06	022777	Tube de raccordement	VUW 242/2-3 R2, avec pièces 34,39,44,46, seulement pour corps de chauffe avec sa propre sonde CTN!
06	023223	Tube de raccordement	VUW 242/2-3 R2, avec pièces 34,39,44,46, seulement pour corps de chauffe sans sa propre sonde CTN!
07	252805	Sonde CTN	
08	256097	Faisceau de câblage	VUW 242/2-3 R2
09	022784	Tube de raccordement	avec pièces 35,39, seulement pour VUW ...-5
10	150240	By-pass automatique 2,5m	avec pièces 35,39,42, seulement pour VUW ...-5
10	150242	By-pass automatique 1,7m	avec pièces 35,39,42, seulement pour VUW ...-5
10	150243	By-pass automatique 3,5m	avec pièces 35,39,42, seulement pour VUW ...-5
11a	019390	Tube de raccordement	avec pièces 35,42, seulement pour VUW ...-5
11b	022783	Tube de raccordement	avec pièces 30,35,39,42, seulement pour VUW ...-3
12	252457	Vanne 3 voies complète	avec pièces 35,39,42
13	140429	Moteur vanne 3 voies	
14	065131	Echangeur sanitaire (12 plaques)	avec pièces 35,37,42
14	065132	Echangeur sanitaire (38 plaques)	avec pièces 35,37,42

VU/VUW Version ventouse (turboTOP & T4 & turboTEC)

VUW 242/2-3 R2

08a - pièces hydrauliques

Pos.	Référence	Désignation	Remarque
15a	022776	Raccord d'eau chaude	avec pièces 35,37
15b	252814	Sonde CTN	seulement pour VUW ...-5
15c	014737	Clapet anti-retour	
16	194819	Aqua-sensor	avec pièces 31,33,35,42,43
16	0020029604	Turbine d'aquasensor	non représenté
17	014692	Soupape de surpression	avec pièce 38, seulement pour VUW ...-5
18	711933	Capteur à effet Hall	
19	014675	Robinet de remplissage sans anti-retour	avec pièces 33,38,43
20	125151	Manette pour robinet de remplissage	
21a	019374	Tube de raccordement	avec pièces 38,46
21b	014693	Disconnecteur	avec pièces 40,46
21c	019373	Tube de raccordement	avec pièces 38,46
22	022782	Tube de raccordement	avec pièces 35,42,44
23	019377	Tube de raccordement	avec pièces 33,35,43,44
24	190732	Soupape de sécurité	avec pièces 35,42
25	019392	Pièce de raccordement	avec pièces 03,27,30,32,35,36,41,42,44,45
26	101271	Manomètre	avec pièces 27,45
26	101270	Manomètre/thermomètre	avec pièces 27,45 et clips 219628
26	219628	Clip (x5)	seulement pour manometre/thermometre, non représenté
27	0020107709	Patte support	
28	019372	Tube de raccordement	avec pièces 36,40,41
29	181061	Vase d'expansion 6 L	
29	181057	Vase d'expansion 10 L	
30	208495	Panneau de protection	avec pièces 35,39,42, seulement pour VUW ...-3
31	074514	Filtre	
32	118937	Tête cylindrique (M 5x12)	
33	0020107694	Clip (x5)	
34	219621	Clip (x10)	
35	219622	Clip (x10)	

VU/VUW Version ventouse (turboTOP & T4 & turboTEC)

VUW 242/2-3 R2

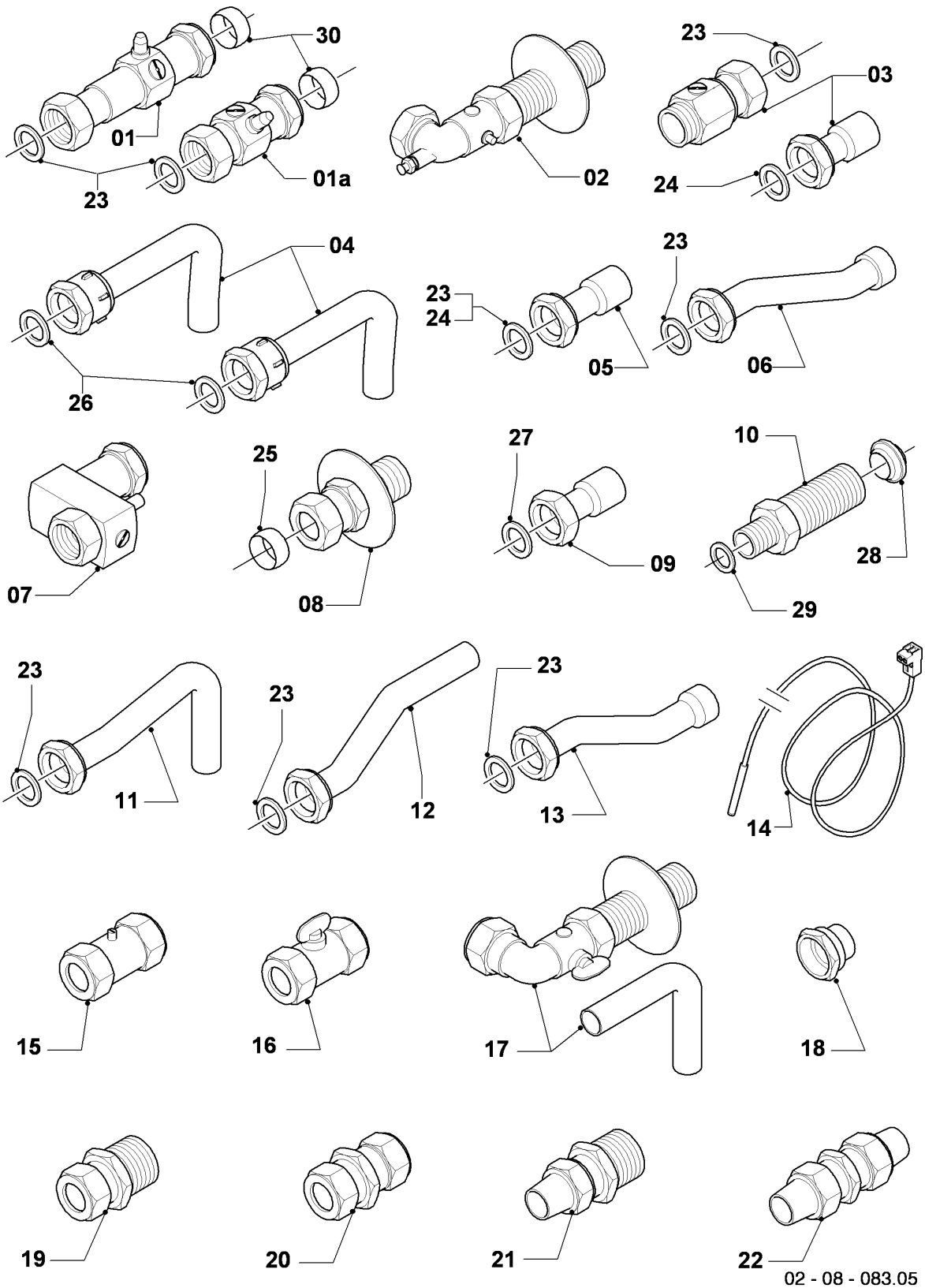
08a - pièces hydrauliques

Pos.	Référence	Désignation	Remarque
35	219636	Clip (x2)	pour fixer pos. 22 avec pos.14 (pour tuyau avec embout refoulé) non représenté
35a	154194	Etrier (x10)	pièce de raccordement, plastique (noir)
36	219623	Clip (x10)	
37	981142	Joint (x10)	
38	981146	Joint (x10)	
39	981140	Joint 3/4 (x10)	
40	981149	Joint (x10)	
41	981165	Joint torique (x10)	
42	981163	Joint torique (x10)	
43	981154	Joint torique (x10)	
44	981151	Joint torique (x10)	
45	981155	Joint torique (x10)	
46	980765	Joint, rouge	
47	980308	Joint torique (x10)	

VU/VUW Version ventouse (turboTOP & T4 & turboTEC)

VUW 242/2-3 R2

08b - accessoires



VU/VUW Version ventouse (turboTOP & T4 & turboTEC)

VUW 242/2-3 R2

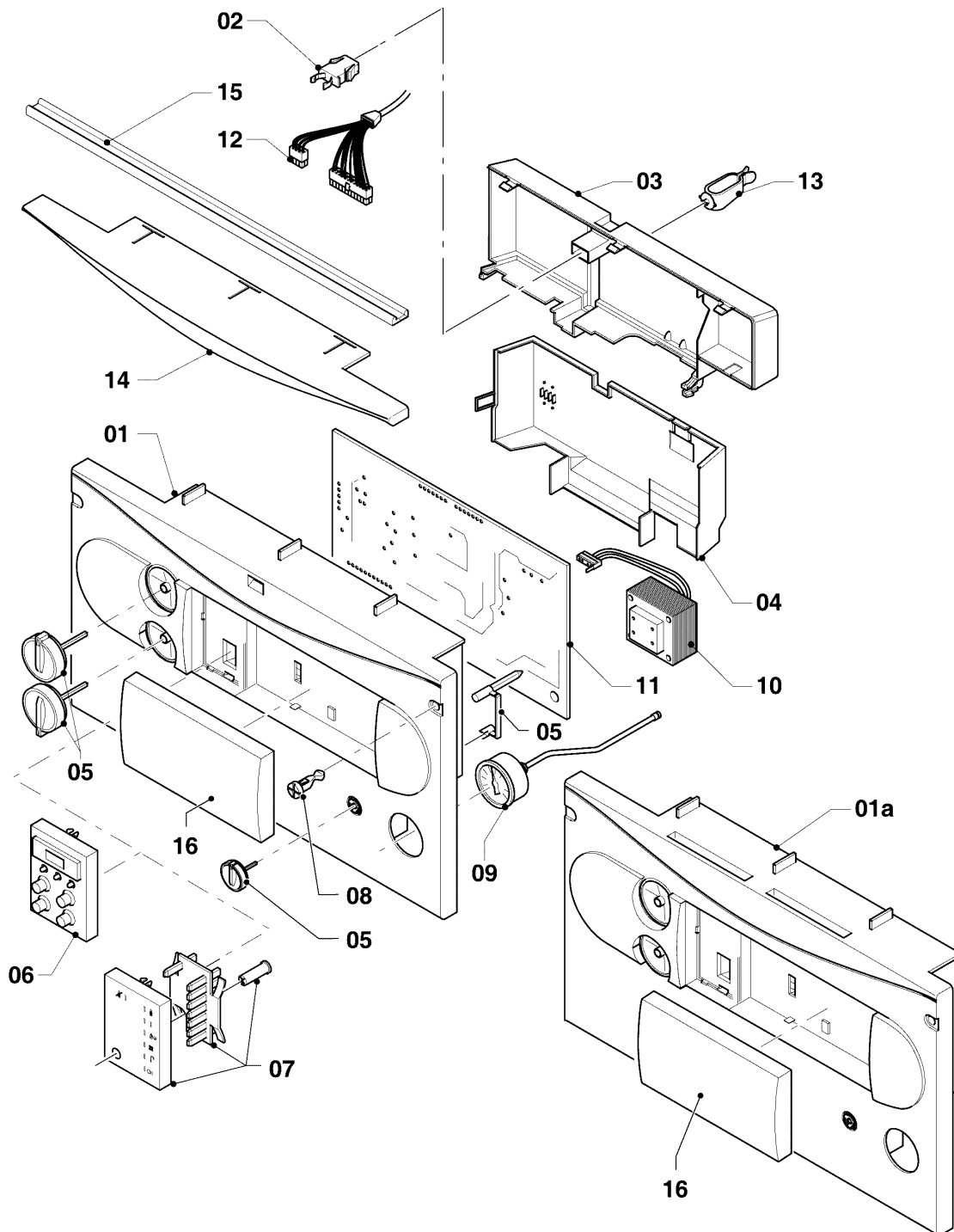
08b - accessoires

Pos.	Référence	Désignation	Remarque
01	-	-	remplacé par 135752 (pos. 01a)
01a	135752	Robinet d'arrêt gauche et droit	avec pièces 23,30, 3/4 x 22 e adaptateur pour remplacer les robinets d'arrêt longs
02	-	-	pour FR pièce n'existe pas
03	-	-	pour FR pièce n'existe pas
04	-	-	pour FR pièce n'existe pas
05	-	-	pour FR pièce n'existe pas
06	-	-	pour FR pièce n'existe pas
07	014714	Raccord entrée d'eau froide	3/4 x 15
08	-	-	pour FR pièce n'existe pas
09	-	-	pour FR pièce n'existe pas
10	022756	Pièce de raccordement	avec pièces 28,29, de l'accessoire 306261
11	081446	Tube de raccordement FR	avec pièce 23, 16 mm
12	-	-	pour FR pièce n'existe pas
13	-	-	pour FR pièce n'existe pas
14	253583	Sonde sanitaire	
15	-	-	pour FR pièce n'existe pas
16	082783	Robinet gaz FR	15 x 15
17	-	-	pour FR pièce n'existe pas
18	-	-	pour FR pièce n'existe pas
19	-	-	pour FR pièce n'existe pas
20	083435	Raccord biconique, double	15 x 15
21	-	-	pour FR pièce n'existe pas
22	-	-	pour FR pièce n'existe pas
23	981152	Joint (x10)	17,0 x 24,0 x 1,5
24	981176	Joint (x10)	18,0 x 3,0
25	980410	Joint	15,2 x 18,0 x 8,0
26	981141	Joint (x10)	17,0 x 24,0 x 2,0
27	981165	Joint torique (x10)	12,0 x 2,0
28	980471	Joint	
29	981142	Joint (x10)	13,0 x 18,3 x 1,5
30	980603	Joint	22,2 x 24,6 x 8,0

VU/VUW Version ventouse (turboTOP & T4 & turboTEC)

VUW 242/2-3 R2

12 - coffret électrique



02-12-029.06

VU/VUW Version ventouse (turboTOP & T4 & turboTEC)

VUW 242/2-3 R2

12 - coffret électrique

Pos.	Référence	Désignation	Remarque
00	251961	Fusible 1,25 AT (x10)	non représenté, 1,25 AT
00	0020067507	Fusible 2,0 A T2H (x10)	2,0 AT, non représenté
01	-	-	remplacé par pos. 01a, n'est plus livrable (s'il y a un couvercle, lui aussi doit être remplacé!)
01a	136894	Façade (grise)	avec pièce 05
02	088734	Clip de fermeture	
03	-	-	pas livrable comme pièce de rechange
04	136882	Cache arrière	
05	114286	Boutons verts, kit de 3	
05	114288	Boutons gris, kit de 3	
06	-	-	VUW 242/2-3 R2, pas pour ces appareils
07	077978	Centrale de commande (gris) DIA	VUW 242/2-3 R2
08	132925	Vis plastique (x10)	
09	101271	Manomètre	
09	101270	Manomètre/thermomètre	avec clips 085751
09	219628	Clip (x5)	seulement pour manometre/thermometre, non représenté
10	287450	Transformateur	
11	0020034604	Circuit imprimé	
12	256097	Faisceau de câblage	VUW 242/2-3 R2
13	219629	Agrafe de fixation (x5)	
14	077958	Panneau de protection	VUW 242/2-3 R2
15	283815	Joint (autocollant)	seulement balcon
16	0020130491	Panneau puits de régulateur, gris	