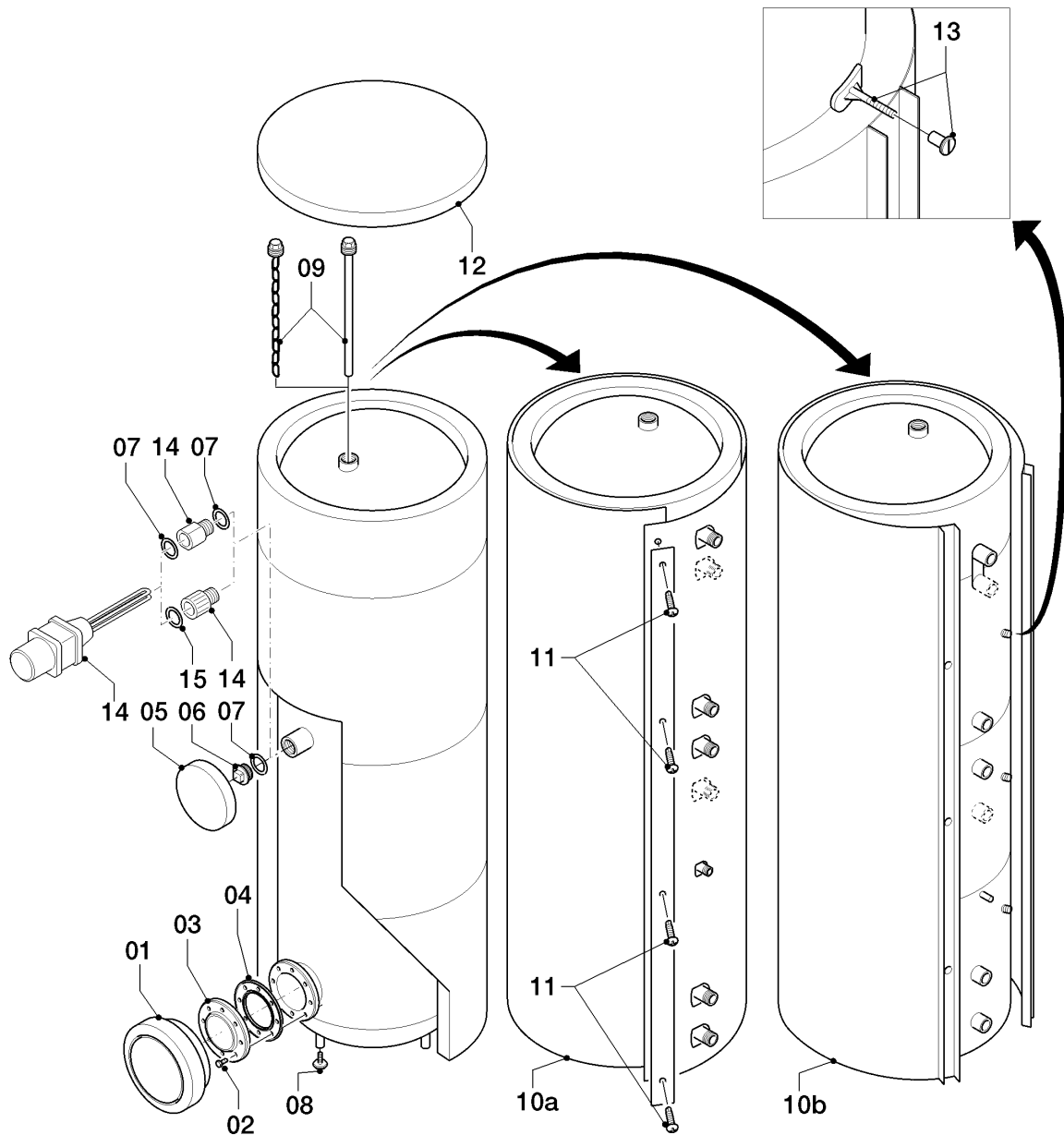


Préparateurs E.C.S. VIH debout (incl. uniSTOR)

VIH R 300/2

06 - Ballon sanitaire



06 - 06 - 064.02

Préparateurs E.C.S. VIH debout (incl. uniSTOR)

VIH R 300/2

06 - Ballon sanitaire

Pos.	Référence	Désignation	Remarque
00	179053	Clip de sécurité	non représenté
01	0020114939	Cache	
02	0020032771	Vis M10x20 (x10)	
03	0020032772	Bride	avec pièces 02, 04
04	0020107799	Joint de bride	
05	0020032773	Cache	
06	0020032774	Bouchon	
07	0020028112	Rondelle	
08	459886	Pied réglable	
09	106482	Anode magnesium (chaîne)	
10a	0020074126	Habillage	VIH R 300/2, avec pièce 11
11	0020095979	Vis (x10)	
12	0020032779	Couvercle	VIH R 300/2
12	0020143402	Isolant	VIH R 300/2, non représenté
13	0020032778	Boulon (x6)	
14	0020028665	Résistance électrique, 2KW/240V	accessoire, pas livrable comme pièce de rechange
14	0020028666	Résistance électrique, 6KW / 400V	accessoire, pas livrable comme pièce de rechange
15	0020123968	Joint torique (résistance)	