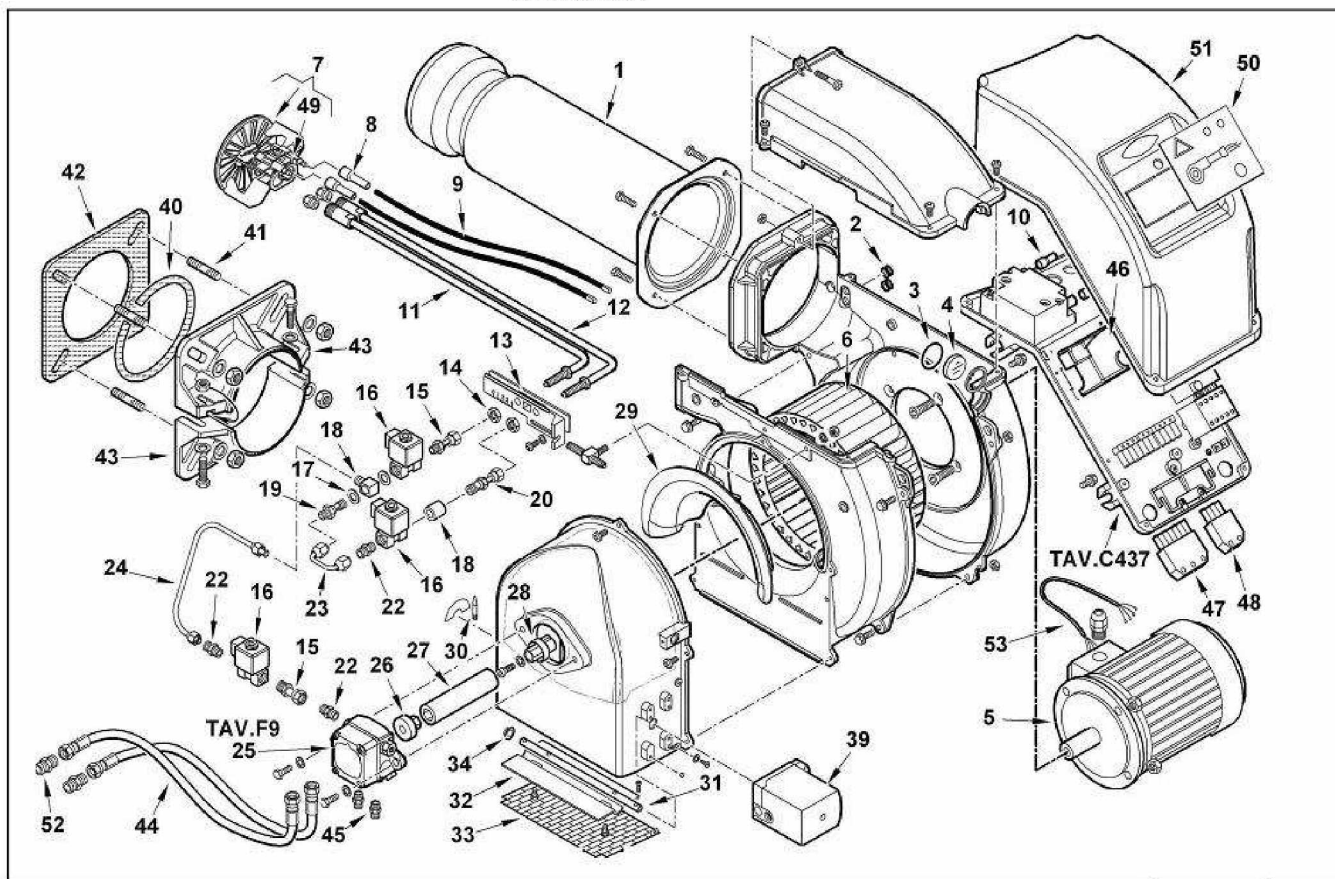


SF II 60 2A



Réf.	Référence	Description	Qté	Tarif	Substitut	Tarif Sub.	Remarques
1	SNCI2501	VERRE 37X3 SPARK30	1	234,00 €			
2	SNCI0514	EMBOUT DE CABLE	1	3,20 €			
3	SIC23839	JOINT	1	1,90 €			
4	SNCI2002	VITRE 37X3	1	7,20 €			
5	SNCI0501	MOTEUR TRI.KW0 230-400/50	1	374,00 €			
6	SNCI2501	PALE D215X90 TBL45	1	95,60 €			
7	SNCI2501	CAPOT COSSE H.T.	1	91,30 €			
8	SNCI0506	SURPRESSEUR A FILS	1	8,10 €			
9	SNCI0502	CABLE HAUTE TENSION L700 D7	1	8,10 €			
10	SNCI0514	CAPUCHON BORNE HT	1	4,90 €			
11	SNCI2501	AS.FOURREAU P.U. TBL45 1 ST	1	Nous consulter...			
12	SNCI2501	AS.FOURREAU P.U. TBL45 2 ST	1	47,20 €			
13	SNCI2501	PLAQUE REG. GROUPE TBL 45	1	5,10 €			
14	SNCI0602	ECROU HEXA 1/8 X4 CH13	1	Nous consulter...			
15	SIC29972	RACCORD	1	18,30 €			
16	SIC31008	ELECTROVANNE VE131 230/50	1	39,90 €			
16	SIC95247	BOBINE SCEM VE131 XT09 50HZ	1	17,60 €			
17	SIC146	RONDELLE	1	3,10 €			
18	SNCI2406	ENTRETOISE NOURRICE FOREE 1/	1	14,10 €			
19	SIC14124	MAMELON	1	10,70 €			
20	SIC49385	RACCORD IN 3P 1/8" L54	1	19,90 €			
22	SIC13778	MAMELON	1	7,70 €			
23	SIC49384	TUYAU COL.TO EV.23DSG	1	23,10 €			
24	SNCI2501	ANTI SECOUSSE CAOUTCHOUC TE	1	25,90 €			
25	SIC31200	POMPE SUNTEC AN77 A 7256	1	282,00 €			
26	SIC3199	ACCOUPLLEMENT	1	5,10 €			
27	SNCI2501	TUBE PROTECTION TBL45	1	10,10 €			
28	SNCI2501	JOINT ZYTEL801 D=14	1	3,20 €			
29	SNCI2501	DEFLECTEUR ASPIR.AIR TBL60	1	25,50 €			
30	SIC54200	INDICE REGULATION AIR	1	2,50 €			
31	SNCI2501	PIVOT PAPILLON TBL45 SQN72	1	23,40 €			
32	SNCI2501	PAPILLON TBL 45	1	14,10 €			
33	SNCI2501	PROTECTION CONV.RE TBL 45	1	23,70 €			
34	SIC54056	DOUILLE LAITON	1	5,80 €			
39	SNCI0504	MOTEUR SQN 72.2B4A20BT	1	553,00 €			
40	SNCI2401	CORDON FIBRE DE VERRE 8X8X53	1	11,40 €			
41	SIC17639	GOUJON M12X63	1	5,90 €			
42	SNCI2501	JOINT BRIDE AT.CO TBL60	1	9,50 €			
43	SIC802501	DEMI-BRIDE ATT.BRUL.TBL60	1				
44	SIC19302	FLEXIBLE 1/2 L:1000	1	30,90 €			
45	SIC17663	MAMELON	1	7,20 €			
46	SNCI0503	OUVERTURE BRAHMA GR2 TV20/T	1	166,00 €			
46	SNCI0503	BOITIER SIEMENS LMO 44.255C2	1	398,00 €			
47	SNCI0513	CONNECTEUR 7 PLOTS MALES	1	8,70 €			
48	SNCI0513	CONNECTEUR 4 PLOTS MALES	1	12,90 €			
49	SNCI2501	ELECTRODE D ALLUMAGE	1	20,90 €			
50	SNCI2501	SYNOPTIQUE TBL 60P	1	81,50 €			
51	SNCI2501	COUVERCLE TABLEAU ELEC.TBL T	1	23,40 €			
52	SIC18138	MAMELON	1	6,70 €			

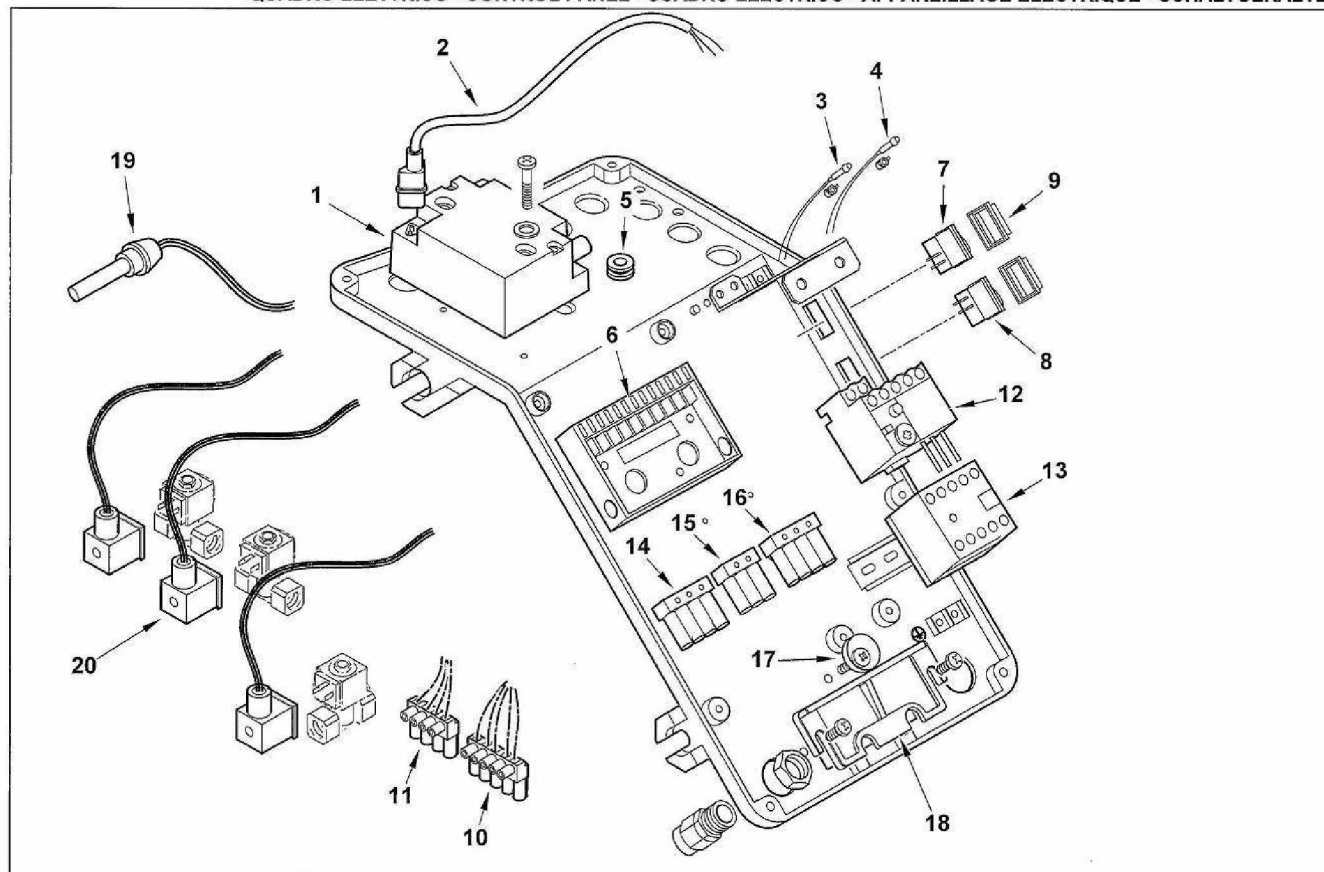


BRULEURS FIOUL

SFII 45-60 2A

53	SNCI0514	CABLE 4X0,75 L=440 ALIM.MOTEUF	1	15,30 €
----	----------	--------------------------------	---	---------

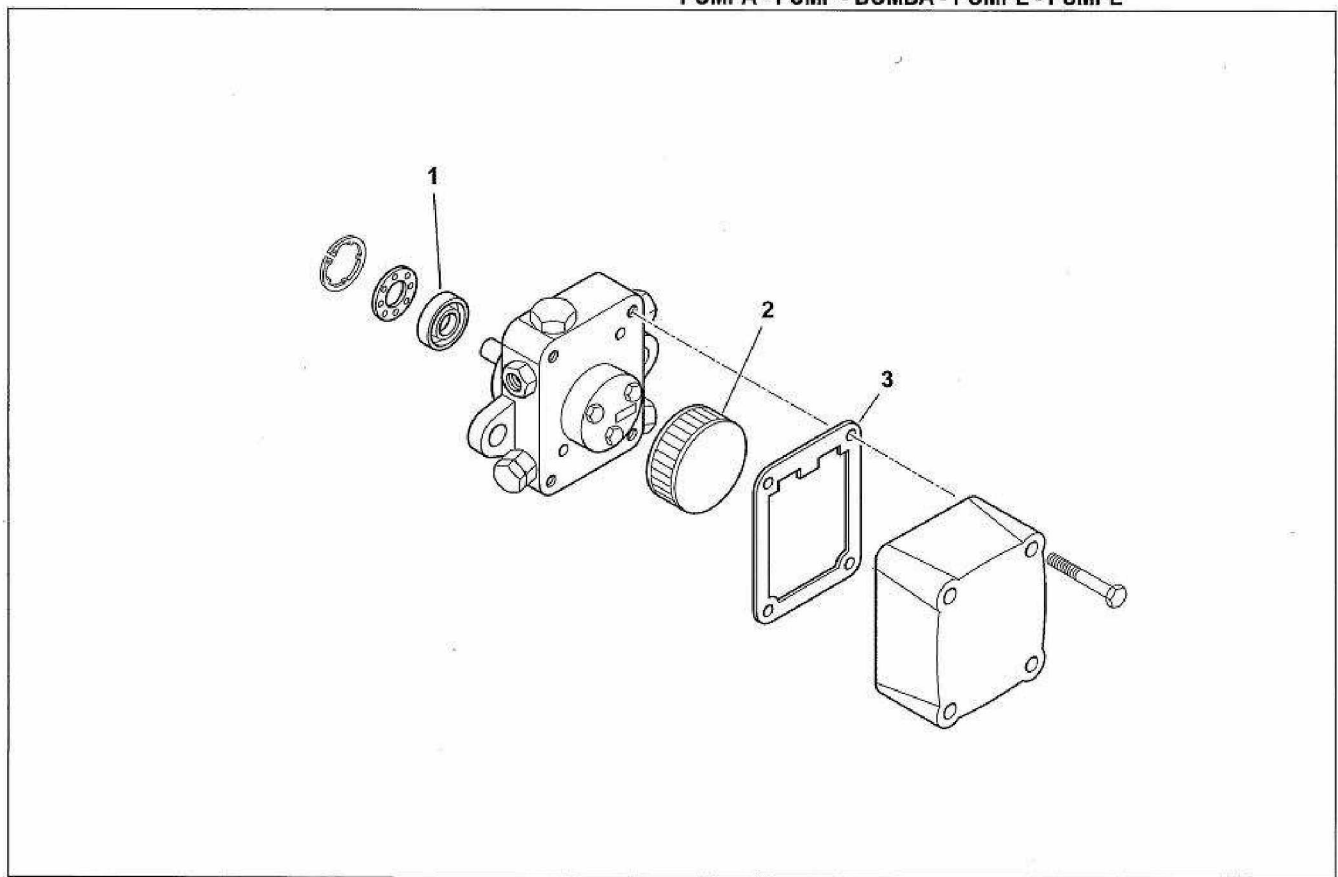
-QUADRO ELETTRICO - CONTROL PANEL - CUADRO ELECTRICO - APPAREILLAGE ELECTRIQUE - SCHALTGERAETE



TAV.C437

Réf.	Référenc	Description	Qté	Tarif	Substitut	Tarif Sub.	Remarques
1	SNCI0502	TRANSFO. FIDA 26/48 33% ISO	1	61,30 €			
2	SNCI0513	CONNECTEUR TRANSFORMATEUF	1	4,40 €			
3	SNCI0512	TEMOIN VERT D6 CABLE L250	1	6,60 €			
4	SNCI0512	TEMOIN ROUGE D6 CABLE L250	1	6,60 €			
5	SNCI0514	EMBOUT DE CABLE	1	3,20 €			
6	SNCI0503	SOCLE DE BOITIER	1	14,60 €			
6	SIC23527	SOCLE DE BOITIER	1	17,20 €			
7	SNCI0512	INTERRUPTEUR	1	3,10 €			
8	SNCI0512	POUSSOIR UNIP.MD60NA	1	8,40 €			
9	SNCI0512	PROTECTION INTERRUPTEUR MOI	1	3,00 €			
10	SNCI0513	CONNECTEUR 4 POLES FEMM.	1	3,10 €			
11	SNCI0513	CONNECTEUR 5 POLES FEMM.	1	3,10 €			
12	SNCI0511	RELAIS THERMIQUE ABB T7 DU 1,6	1	59,00 €			
12	7693354	RELAIS TERMIQUE LOVATO 1,8-2,5	1	125,00 €			
13	SNCI0511	CONTACTEUR	1				
13	SNCI0511	TELERUT.RE LOVATO BG0910A230	1				
14	SNCI0513	PRISE MARRON 4 POLES	1	4,80 €			
15	SNCI0513	PRISE NOIRE 3 POLES	1	4,80 €			
16	SNCI0513	PRISE VERTE 4 POLES	1	4,80 €			
17	SNCI2401	EXCENTRIQUE PLAQUE SERRE CA	1	9,40 €			
18	SNCI2403	PLAQUETTE SERRE CABLE	1	Nous consulter...			
19	7675442	CELLULE BRAHMA FT13 CM100	1	16,00 €			
19	SIC31069	CELLULE QRB1.B L=500	1	58,10 €			
20	SNCI0513	CONNECTEUR POMPE SUNTEC L1	1	10,00 €			

POMPA - PUMP - BOMBA - POMPE - PUMPE



TAV.F9



BRULEURS FIOUL

SFII 45-60 2A

Réf.	Référenc	Description	Qté	Tarif	Substitut	Tarif Sub.	Remarques
1	SIC95089	ETANCHEITE DE POMPE	1	25,50 €			
2	95540	FILTRE INTERNE AN77-97	1				
3	SNCI0405	JOINT AN-AS-AE-AP-AL-AT	1	5,80 €			