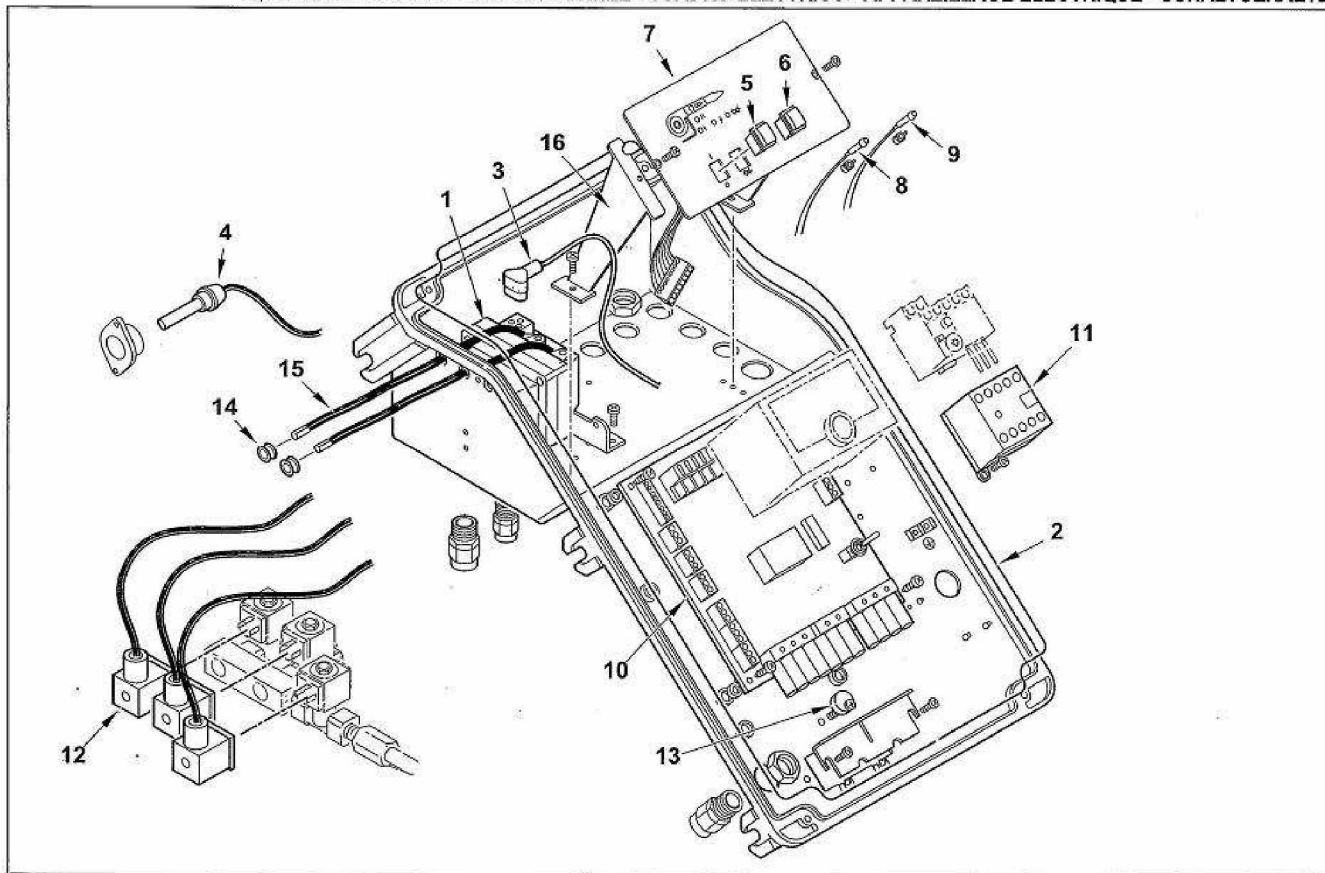


-QUADRO ELETTRICO - CONTROL PANEL - CUADRO ELECTRICO - APPAREILLAGE ELECTRIQUE - SCHALTGERAETE



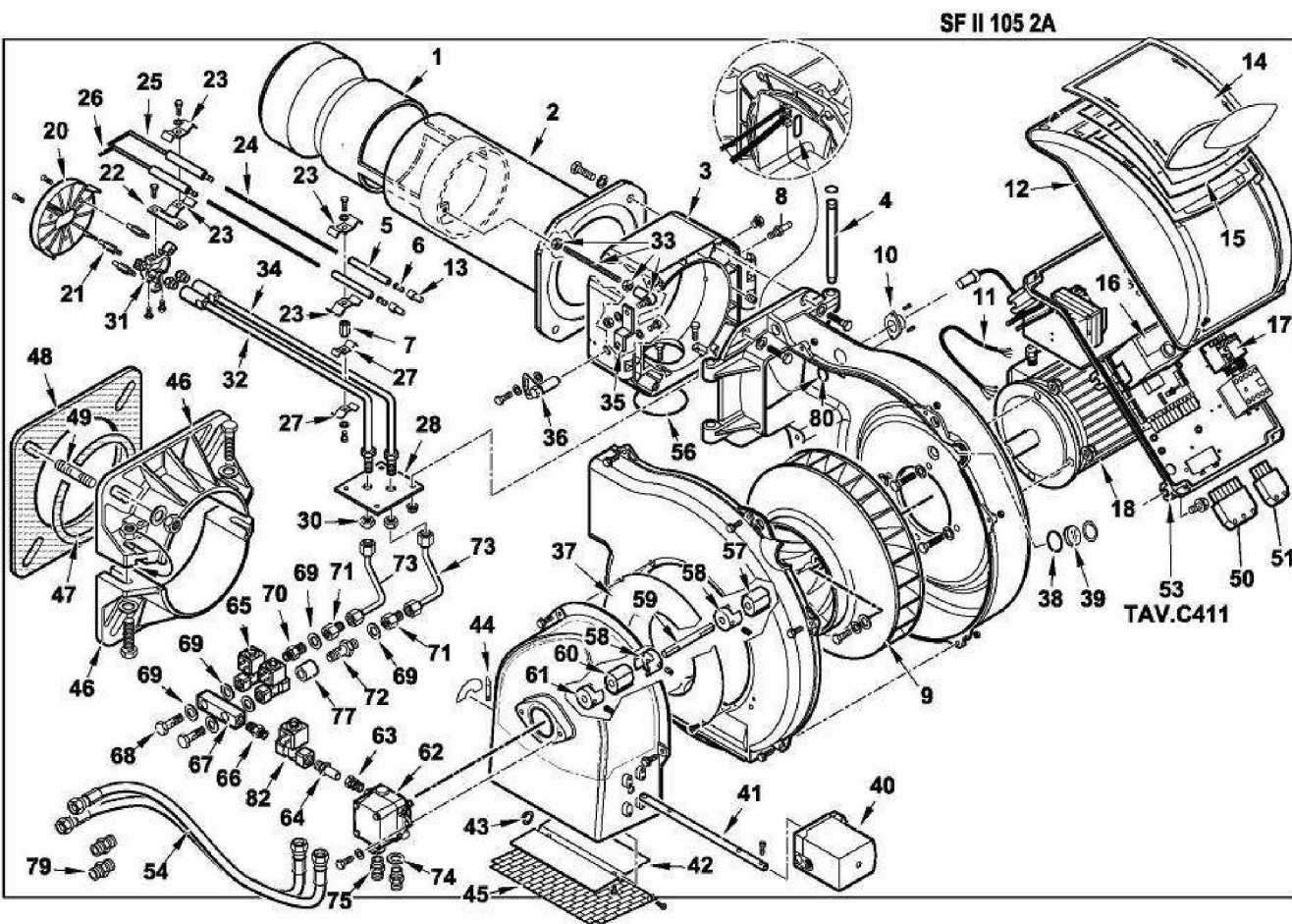
TAV.C411




## BRULEURS FIOUL

### SFII 85-105-130-160-210 2A

Réf.	Référenc	Description	Qté	Tarif	Substitut	Tarif Sub.	Remarques
1	SNCI0502	TRANSF. 10/30 230/50 CM SP4I	1	108,00 €			
2	SNCI2401	JOINT COUVERCLE TABLEAU TBG	1	20,90 €			
3	SNCI0513	CONNECTEUR TRANSFORMATEUF	1	5,90 €			
4	SNCI0503	FOTO BRAHMA FC13/R L=780	1	16,00 €			
4	7693352	CELLULE SIEMENS QRB1B L=700	1	58,10 €			
5	SNCI0512	INTERRUPTEUR UNIP.	1	6,60 €			
6	SNCI0512	BOUTON DEBLOCAGE ROUGE NA	1	6,60 €			
7	24060002	SYNOPTIQUE TBL P	1				
8	SNCI0512	TEMOIN VERT D6 CABLE L250	1	6,60 €			
9	SNCI0512	TEMOIN ROUGE D6 CABLE L250	1	6,60 €			
10	SNCI0612	CONTACTEUR VENTILATEUR/SF10	1	203,00 €			
10	7689847	AS-CIRCUIT IMPRIME TBL LMO DA	1	220,00 €			
11	SNCI0511	CONTACTEUR	1				
11	SNCI0511	TELERUT.RE LOVATO BG0910A230	1				
12	5130175	CONNECTEUR MPM 3PXL1300	1				
13	SNCI2401	EXCENTRIQUE PLAQUE SERRE CA	1	9,40 €			
14	SNCI0514	EMBOUT DE CABLE	1	3,20 €			
15	SNCI0502	CABLE HT. L=560 D7 DOUILLE D.4	1	5,50 €			
16	24030014	ENTRETOISE PANNEAU ELECT.	1				



Réf.	Référenc	Description	Qté	Tarif	Substitut	Tarif Sub.	Remarques
1	24070003	RESERVOIR CHARNIERE TBG-TBL	1				
2	24070002	ENS. COQUILLE TBL 85	1				
3	SNCI2403	RESEVOIR CHARNIERE TBG-TBL	1	151,00 €			
4	24010010	AXE CHARNIERE 15X180	1	Nous consulter...			
5	23928	ISOLATEUR X ELECT. D11X4X100	1	Nous consulter...			
6	53615	ATTACHE ELECTRODE TYPE E 3,5I	1	Nous consulter...			
7	24060023	DOUILLE FILETEE M4XM6 L18	1				
8	SIC31483	PRISE DE PRESSION	1	3,40 €			
9	24030026	DOUILLE FILETEE M4XM6 L18	1	Nous consulter...			
10	18341	SUPPORT PHOTO M74	1	Nous consulter...			
11	5140198	CABLE 4X1 L=720 ALIM. MOTEUR	1	Nous consulter...			
12	SNC80240	COUVERCLE TABLEAU ELECT.TBG	1	Nous consulter...			 stt19
13	SNCI0506	SURPRESSEUR A FILS	1	8,10 €			
14	SNCI2403	COUVERCLE PLAST. TBG-TBL	1	34,20 €			
15	24010017	JOINT COUVERCLE TRANSP. TBG	1	Nous consulter...			
16	SNCI0503	OUVERTURE BRAHMA GR2 TV20/T	1	166,00 €			[To Translat = ]
16	SNCI0503	BOITIER SIEMENS LMO 44.255C2	1	398,00 €			
17	SNCI0511	RELAIS THERMIQUE ABB T7 DU 4-€	1	68,90 €			
17	7693350	RELAIS THERMIQUE LOVATO 4,5-6	1	125,00 €			
18	SNCI0501	MOTEUR	1				
20	SNCI2407	DISQUE MOULE	1	24,30 €			
21	SIC49375	COLONETTE L 60 MF M5XM3 CH7	1	7,00 €			
22	SIC14171	RALLONGE SUPP.ELECTRODES L.:	1	10,00 €			
23	SIC27017	SUPPORT ELECTRODES	1	3,10 €			
24	SIC50525	RALLONGE ELECTRODE L255X3,5M	1	40,90 €			
25	SNCI2406	ELECTRODE SN TBL	1	13,00 €			
26	SNCI2406	ELECTRODE DS TBL	1	13,00 €			[To Translat = ]
27	49472	ETRIER G.P. INFERIEUR	1	7,70 €			
28	24060008	PLAQUE SUPPORT COQUILLES PU	1				
30	4314	ECROU HEX. 1/8"X5	1				
31	SIC14168	SUPPORT	1	36,40 €			
32	24060003	ENS. COQUILLE P.U. BTL 80 1°ST	1	80,60 €			
33	SNCI2406	TIRANT AV.ARTICULATION M6	1	24,80 €			
34	24060005	ENS. COQUILLE P.U. BTL 80 2°ST	1				
35	SNCI2401	LEVIER REGULATION TETE TBG-TE	1	8,10 €			
36	24010008	SECTEUR GRADUE REGULATION T	1	Nous consulter...			
37	24010011	ANNEAU CONVOYEUR AIR 289X15€	1	Nous consulter...			
38	SIC23839	JOINT	1	1,90 €			
39	SNCI2002	VITRE 37X3	1	7,20 €			
40	SNCI0504	MOTEUR SQN 72.2B4A20BT	1	553,00 €			
41	SNCI2403	AXE DE VOLET D AIR	1	20,90 €			
42	SNCI2401	VOLET D AIR	1	16,20 €			
43	SIC54056	DOUILLE LAITON	1	5,80 €			
44	SIC54200	INDICE REGULATION AIR	1	2,50 €			
45	24010013	PROTECTION CONVOYEUR TBG	1	Nous consulter...			
46	24070001	DEMI BRIDE ATT. BRUL. TBL 105P	1				
47	24020004	CORDON FIBRE DE VERRE 8X8X59	1				
48	SNCI2402	JOINT BRIDE FIXATION 280X280	1	46,90 €			

49	SIC17639	GOUJON M12X63	1	5,90 €
50	SNCI0513	CONNECTEUR 7 PLOTS MALES	1	8,70 €
51	SNCI0513	CONNECTEUR 4 PLOTS MALES	1	12,90 €
53	24060036	TUBE FLEX 1/2"X1200 FD/FG	1	
54	SIC28074	FLEXIBLE 1/2" x 1200	1	45,40 €
56	SNCI0518	JOINT OR 4312	1	4,90 €
57	SNCI2406	ANTI DECH.CAOUTCHOUC 40 TBL	1	4,90 €
58	SIC28894	PIECE ACCOUPLEMENT COTE MO	1	12,30 €
59	SIC16935	ENTRETOISE JOINT 10 X 145	1	10,70 €
60	SIC16933	ACCOUPLEMENT CAOUTCHOUC	1	5,40 €
61	SIC5941	PIECE ACCOUPLEMENT COTE POM	1	12,20 €
62	SICR3074	POMPE SUNTEC AJ4 AC1000 4P	1	457,00 €
63	SIC30987	RACCORD WOSS	1	12,90 €
64	24060019	RACCORD X ATR. WOSS D8 1/4"L3	1	
65	SNCI0508	EV.SCEM VE131IN230/50DIN/C	1	45,40 €
66	5150151	RACCORD FILETE 1/4"CON.X 1/8"CI	1	
67	55063	RACCORD ELECTROV. CMT36	1	
68	16051	BULLON PERFORE 1/8X23	1	
69	SIC146	RONDELLE	1	3,10 €
70	SIC13778	MAMELON	1	7,70 €
71	24060022	RALLONGE 1/8" L25	1	
72	SIC14124	MAMELON	1	10,70 €
73	SNCI2406	TUBULURE FIOUL	1	22,60 €
74	SIC4987	RONDELLE	1	3,10 €
75	SIC17663	MAMELON	1	7,20 €
77	SNCI2406	ENTRETOISE NOURRICE FOREE 1/	1	14,10 €
79	SIC18138	MAMELON	1	6,70 €
80	4976	JOINT OR 130 NITRILE	1	Nous consulter...
82	SIC31169	EV.SCEM VE140CR 230/50-60	1	99,60 €