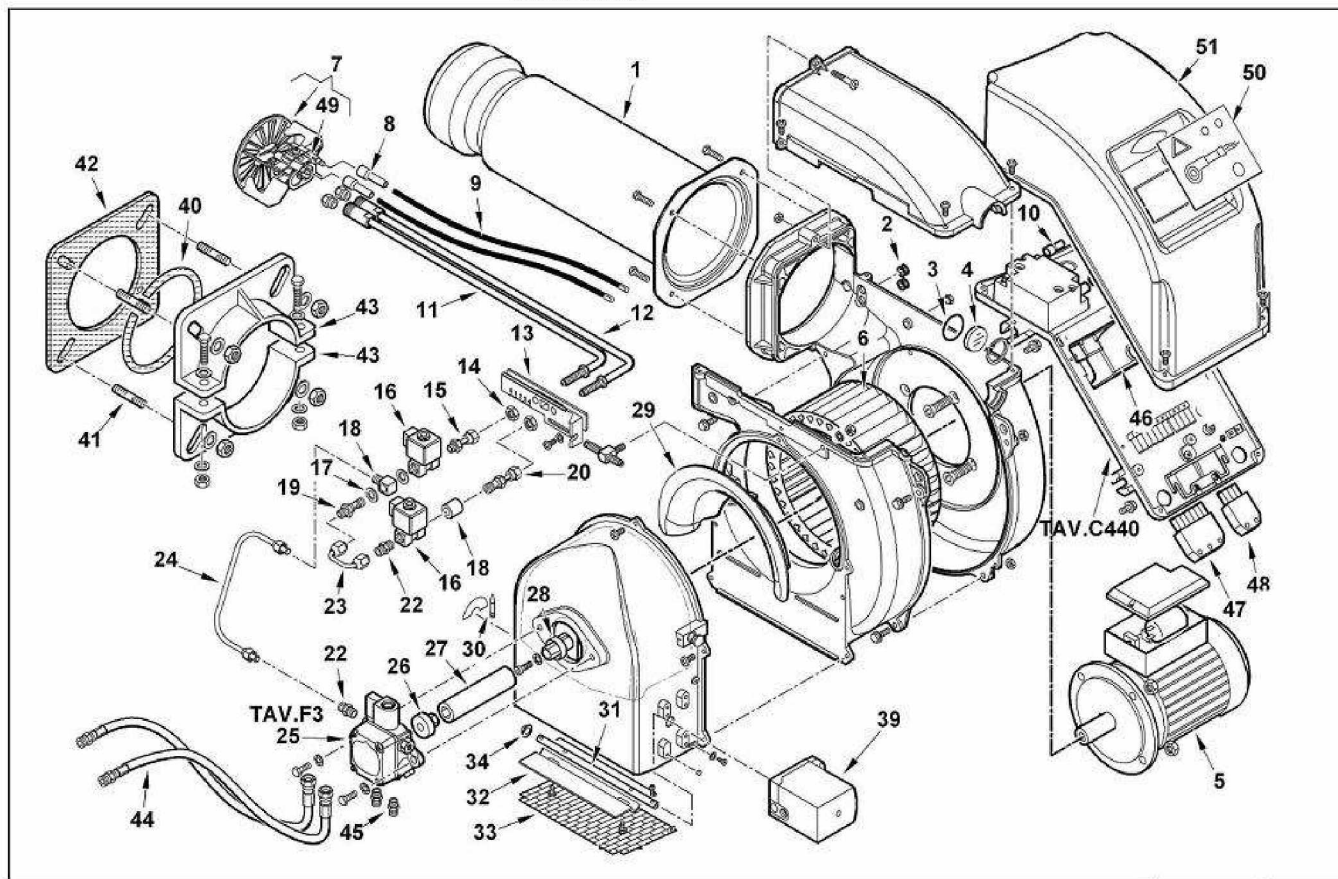
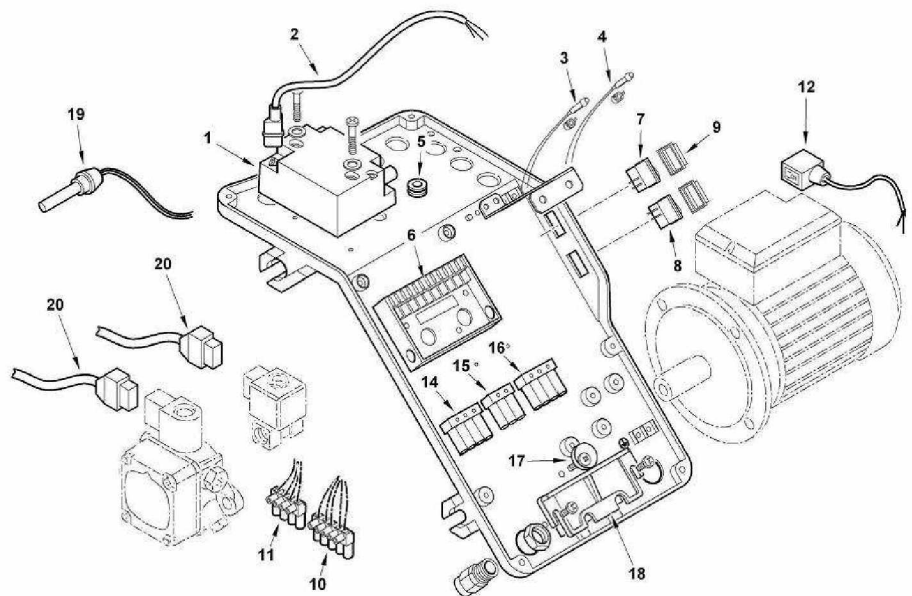


SF II 45 2A

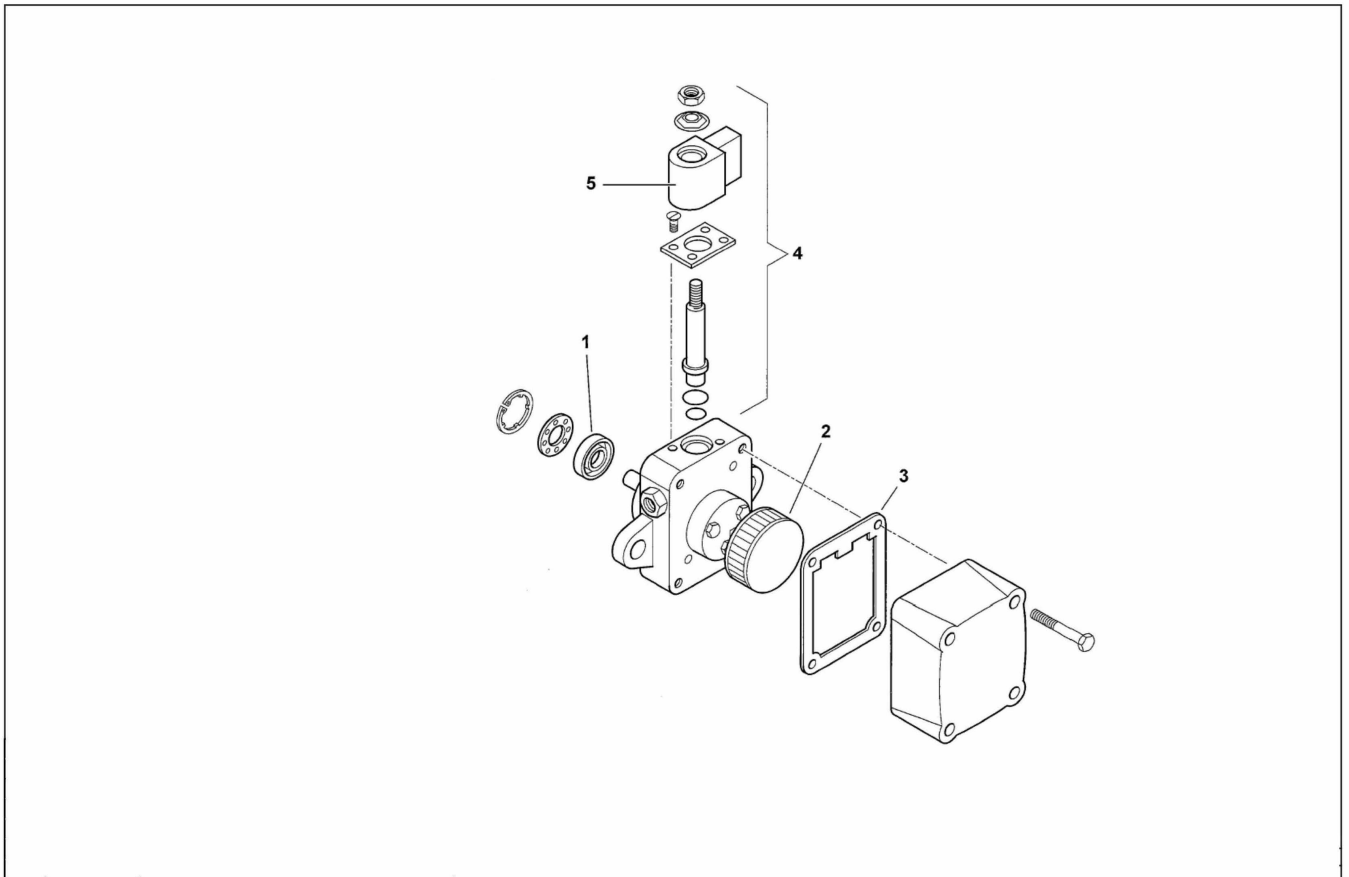


Réf.	Référenc	Description	Qté	Tarif	Substitut	Tarif Sub.	Remarques
1	SNCI2502	S.FOURREAU DIFFUSEUR TBL45	1	270,00 €			
2	SNCI0514	EMBOUT DE CABLE	1	3,20 €			
3	SIC23839	JOINT	1	1,90 €			
4	SNCI2002	VITRE 37X3	1	7,20 €			
5	SNCI0501	MOTEUR MONO 500W 230/50	1	346,00 €			
6	SNCI2501	PALE D215X90 TBL45	1	95,60 €			
7	SNCI2502	DEFLECTEUR D105XA 44X25	1	70,90 €			
8	SNCI0506	SURPRESSEUR A FILS	1	8,10 €			
9	SNCI0502	CABLE HAUTE TENSION L700 D7	1	8,10 €			
10	SNCI0514	CAPUCHON BORNE HT	1	4,90 €			
11	SNCI2501	AS.FOURREAU P.U. TBL45 1 ST	1	Nous consulter...			
12	SNCI2501	AS.FOURREAU P.U. TBL45 2 ST	1	47,20 €			
13	SNCI2501	PLAQUE REG. GROUPE TBL 45	1	5,10 €			
14	SNCI0602	ECROU HEXA 1/8 X4 CH13	1	Nous consulter...			
15	SIC29972	RACCORD	1	18,30 €			
16	SIC31008	ELECTROVANNE VE131 230/50		39,90 €			
16	SIC95247	BOBINE SCEM VE131 XT09 50HZ		17,60 €			
17	SIC146	RONDELLE	1	3,10 €			
18	SNCI2406	ENTRETOISE NOURRICE FOREE 1/	1	14,10 €			
19	SIC14124	MAMELON	1	10,70 €			
20	SIC49385	RACCORD IN 3P 1/8" L54	1	19,90 €			
22	SIC13778	MAMELON	1	7,70 €			
23	SIC49384	TUYAU COL.TO EV.23DSG	1	23,10 €			
24	SNCI2502	TUYAU MAN P-EV TBL45P	1	24,90 €			
25	SNCI0506	POMPE SUNTEC AS67A 7466 4P05C	1	217,00 €			
25	SIC31200	POMPE SUNTEC AN77 A 7256	1	282,00 €			
26	SIC3199	ACCOUPLMENT	1	5,10 €			
27	SNCI2501	TUBE PROTECTION TBL45	1	10,10 €			
28	SNCI2501	JOINT ZYTEL801 D=14	1	3,20 €			
29	SNCI2502	DEFLECTEUR ASPIR.AIR TBL	1	21,40 €			
30	SIC54200	INDICE REGULATION AIR	1	2,50 €			
31	SNCI2501	PIVOT PAPILLON TBL45 SQN72	1	23,40 €			
32	SNCI2501	PAPILLON TBL 45	1	14,10 €			
33	SNCI2501	PROTECTION CONV.RE TBL 45	1	23,70 €			
34	SIC54056	DOUILLE LAITON	1	5,80 €			
39	SNCI0504	MOTEUR SQN 72.2B4A20BT	1	553,00 €			
40	SIC61029	CORDON FIBRE 6X6X445	1	9,20 €			
41	SIC17639	GOUJON M12X63	1	5,90 €			
42	SIC34462	JOINT	1	9,20 €			
43	SIC834451	DEMI BRIDE	1	25,50 €			
44	SIC18845	FLEXIBLE	1	15,10 €			
45	SNCI1303	MAMELON POMPE	1	5,50 €			
46	SNCI0503	OUVERTURE BRAHMA GR2 TV20/T	1	166,00 €			
46	SNCI0503	BOITIER SIEMENS LMO 44.255C2	1	398,00 €			
47	SNCI0513	CONNECTEUR 7 PLOTS MALES	1	8,70 €			
48	SNCI0513	CONNECTEUR 4 PLOTS MALES	1	12,90 €			
49	SNCI2501	ELECTRODE D ALLUMAGE	1	20,90 €			
50	SNCI2501	SYNOPTIQUE TBL 60P	1	81,50 €			
51	SNCI2501	COUVERCLE TABLEAU ELEC.TBL T	1	23,40 €			



Réf.	Référenc	Description	Qté	Tarif	Substitut	Tarif Sub.	Remarques
1	SNCI0502	TRANSFO. FIDA 26/48 33% ISO	1	61,30 €			
2	SNCI0513	CONNECTEUR TRANSFORMATEUF	1	4,40 €			
3	SNCI0512	TEMOIN VERT D6 CABLE L250	1	6,60 €			
4	SNCI0512	TEMOIN ROUGE D6 CABLE L250	1	6,60 €			
5	SNCI0514	EMBOUT DE CABLE	1	3,20 €			
6	SNCI0503	SOCLE DE BOITIER	1	14,60 €			
6	SIC23527	SOCLE DE BOITIER	1	17,20 €			
7	SNCI0512	INTERRUPTEUR	1	3,10 €			
8	SNCI0512	POUSSOIR UNIP.MD60NA	1	8,40 €			
9	SNCI0512	PROTECTION INTERRUPTEUR MOI	1	3,00 €			
10	SNCI0513	CONNECTEUR 4 POLES FEMM.	1	3,10 €			
11	SNCI0513	CONNECTEUR 5 POLES FEMM.	1	3,10 €			
12	SNCI0513	CONNECTEUR MOTEUR	1	10,20 €			
14	SNCI0513	PRISE MARRON 4 POLES	1	4,80 €			
15	SNCI0513	PRISE NOIRE 3 POLES	1	4,80 €			
16	SNCI0513	PRISE VERTE 4 POLES	1	4,80 €			
17	SNCI2401	EXCENTRIQUE PLAQUE SERRE CA	1	9,40 €			
18	SNCI2403	PLAQUETTE SERRE CABLE	1	Nous consulter...			
19	7675442	CELLULE BRAHMA FT13 CM100	1	16,00 €			
19	SIC31069	CELLULE QRB1.B L=500	1	58,10 €			
20	SNCI0513	CONNECTEUR POMPE SUNTEC L1	1	10,00 €			

POMPE SUNTEC





BRULEURS FIOUL

SFII 45-60 2A

Réf.	Référenc	Description	Qté	Tarif	Substitut	Tarif Sub.	Remarques
1	SIC95089	ETANCHEITE DE POMPE	1	25,50 €			
2	SNCI0405	FILTRE POMPE SUNTEC	1	Nous consulter...			
3	SNCI0405	JOINT AN-AS-AE-AP-AL-AT	1	5,80 €			
4	SIC95115	ELECTROVANNE DE POMPE	1	83,70 €			
5	SIC95116	BOBINE ELECTROVANNE POMPE €	1	64,30 €			