



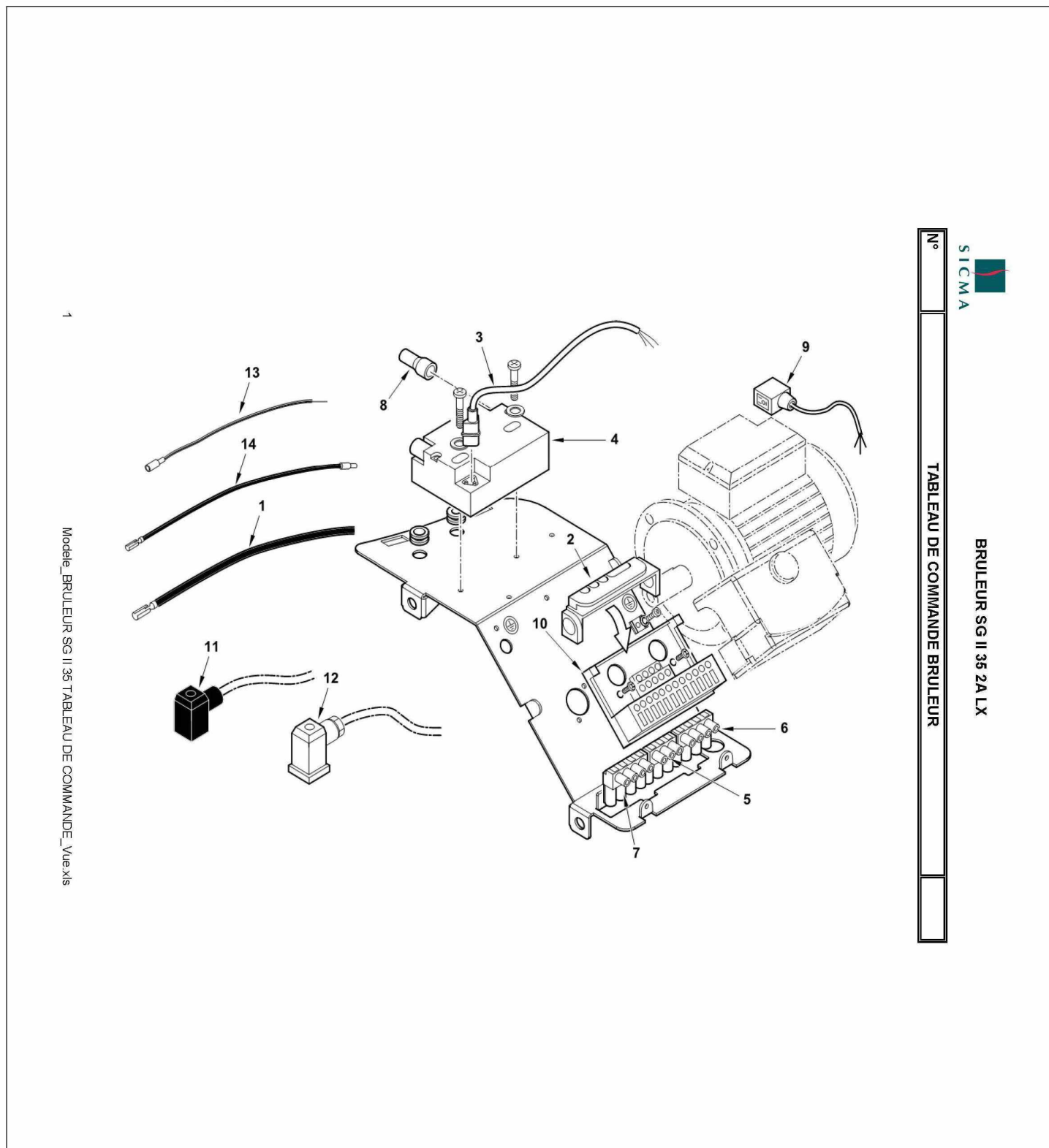
1

Modele_BRULEUR SG II 35 CORPS_Vieux

N°	SICMA
	BRULEUR SG II 35 2A LX
	CORPS BRULEUR

Réf.	Référenc	Description	Qté	Tarif	Substitut	Tarif Sub.	Remarques
0	SIC002002	DOIGT	1				⊘
1	SIC002503	DIFFUSEUR TBG45	1				⊘
2	SIC002503	AS.FOURREAU TBG45	1				⊘
3	SIC002504	SOUFFLET TBG 45-60 ME	1				
4	SIC002503	GOUJON M6X117	1				⊘
5	SIC002004	BRIDE DIAPHRAGME TBG35	1				
6	SIC002002	VITRE 37x3	1	7,20 €			
7	SIC61013	TURBINE 180x72	1	43,60 €			
8	SIC002501	COUVERCLE TAB.ELEC.TBL 45	1				
9	SIC000602	ECROU HEXA 1/8" X4 CH13	1	Nous consulter...			⊘
10	SIC28718	ENTRETOISE VENTILATEUR	1	3,10 €			
11	SIC002004	VIS DE FIXATION LANCE GAZ	1				
12A	SIC000501	MOTEUR MONO 370W 230/50 B182/	1				
12B	SIC95079	CONDENSATEUR 14MF	1	25,50 €			
13	SIC002503	DISQUE IMPR.D98X35 I56 TBG4	1				⊘
14	SIC002503	INJECTEUR MELANGTORE TBG45	1				⊘
15	SIC002503	REDUCTION TBG45	1				
16	SIC002503	TETE MELANGEUSE	1				⊘
17	SIC002503	CONDUITE D'ALIMENTATION GAZ T	1				⊘
18	SIC002503	ELECTRODE IONISATION	1				
19	SIC002503	ELECTRODE D'ALLUMAGE	1				
20	SIC001703	PORTE ELECTRODES	1				⊘
21	SIC61299	PLAQUETTE DE SERRAGE ELECTF	1	4,50 €			
22	SIC000506	SURPRESSEUR A FILS	1	8,10 €			
23	SIC002503	RACCORD D'ALIMENTATION GAZ T	1				⊘
24	SIC19729	CALE PAPILLON	1	3,10 €			
25	SIC002004	TIGE REG LANCE GAZ TBG45	1				
26	SIC002002	VIS SOULEV.TUYAU GAZ SPARK30	1				⊘
27	SIC000518	JOINT OR 3187	1	2,50 €			
28	SIC002503	JOINT RACCORD GAZ TBG45	1				
29	SIC002002	PLAQUE REGLAGE LANCE GAZ	1				
30	SIC002001	GOUJON	1	25,50 €			
31	SIC002001	VOLET D'AIR	1	8,70 €			
32	SIC001901	DOUILLE LAITON	1				
33	SIC002002	GRILLE DE PROTECTION SPARK26	1				
34	SIC002001	SECTEUR GRADURE SPARK26DSC	1	2,60 €			
35	SIC000504	PRESSOSTAT LGW 50 A 4	1				⊘
36	SIC002504	NIPPLE PRESSOSTAT	1				
37	SIC002002	TRINGLERIE VOLET D'AIR M5 L172	1				
39	SIC000504	PRISE DE PRESSION	1				
40	SIC834451	DEMI BRIDE	1	25,50 €			
41	SIC001703	JOINT	1				
42	SIC61029	CORDON FIBRE 6X6X445	1	9,20 €			
43	SIC17639	GOUJON M12X63	1	5,90 €			
44	SIC000503	BOITE DE CONTROLE LM 22.233A2	1	380,00 €			
45	SIC000513	CONNECTEUR 4 PLOTS MALES	1	12,90 €			
46	SIC000513	CONNECTEUR 7 PLOTS MALES	1	8,70 €			
47	SIC003001	JOINT ELECTRODE IONIS.MC30	1	3,60 €			⊘
48	SIC31492	TUBE PVC 4x6	1	3,10 €			

49	SIC000504	SERVOMOTEUR SQN726A4A20BT	1	520,00 €	
50	SIC000513	GARNITURE CONNECTEUR 4 PLOT	1		
51	SIC58029	RACCORD TUYAU M5x6	1	4,10 €	
52	SIC001703	TUBE PRESSION CHAMBRE 30/40L	1		
53	SIC000602	OLIVE	1		
54	SIC000602	RACCORD	1		
55	SIC31483	PRISE DE PRESSION	1	3,40 €	
55	SIC31483	PRISE DE PRESSION	1	3,40 €	
56	SIC30987	RACCORD WOSS	1	12,90 €	
57	SIC002504	PETIT TUBE PRESSION AIR TBG60I	1		
58	SIC001703	DEMI BRIDE	1		
59	SIC000514	AS.CONNECTEUR MODULATION	1		
60	SIC002503	SUPPORT ELECTRODE 15X15	1		
60	SIC002503	SUPPORT ELECTRODE 15X15	1		



1

Modele_BRULEUR SG II 35 TABLEAU DE COMMANDE_Vue.xls

N°	SICMA
BRULEUR SG II 35 2A LX	
TABLEAU DE COMMANDE BRULEUR	



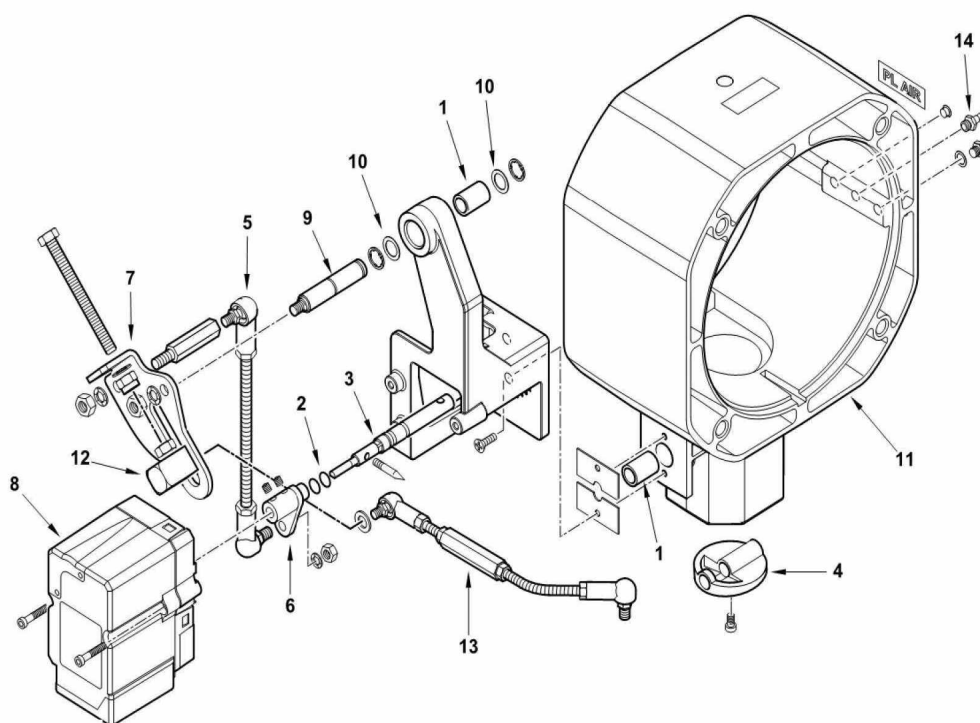
BRULEURS GAZ

SG II 35 RAG LX

Réf.	Référenc	Description	Qté	Tarif	Substitut	Tarif Sub.	Remarques
1	SIC000502	CABLE H.T. L=770 D7 BOC.D.4	1				
2	SIC000503	PAROI DE SOCLE	1				
3	SIC000513	CONNECTEUR TRANSFORMATEUF	1	4,40 €			
4	SIC000502	TRANSFORMATEUR	1	78,00 €			
5	SIC000513	PRISE NOIRE 3 POLES	1	4,80 €			
6	SIC000513	PRISE VERTE 4 POLES	1	4,80 €			
7	SIC000513	PRISE MARRON 4 POLES	1	4,80 €			
8	SIC000514	CAPUCHON BORNE HT	1	4,90 €			
9	SIC000513	CONNECTEUR MOTEUR	1	10,20 €			
10	SIC23527	SOCLE DE BOITIER	1	17,20 €			
11	SIC23521	CONNECTEUR 12B NOIR ANTIDECI	1	6,60 €			
12	SIC23522	CONNECTEUR 14A GRIS ANTIDECI	1	6,60 €			
13	SIC000514	CABLE IONISATION	1				
14	SIC000514	CABLE IONISATION D.4 ATT.M/F4 L	1				
15	SIC000511	RELAIS A 2 CONTACTS CR-P230AC	1				
16	SIC000511	SOCLE RELAIS	1				

1

Modele_BRULEUR SG II 35 VANNE PAPILLION_Vue.xis



N°	S I C M A
	BRULEUR SG II 35 2A LX
	VANNE GAZ PAPILLION BRULEUR



BRULEURS GAZ

SG II 35 RAG LX

Réf.	Référenc	Description	Qté	Tarif	Substitut	Tarif Sub.	Remarques
1	SIC000517	DOUILLE BRONZE 14X10 L=20	1				⊘
2	SIC30335	JOINT OR 106	1	2,50 €			
3	SIC002504	PIVOT VANNE PAP.GAZ TBG45PN	1				⊘
4	SIC002503	PAPILLON GAZ PROFILE TBG 45	1				⊘
5	SIC002504	SECTEUR REG.NE AIR TBG45PN	1				
6	SIC002504	PLAQUE BLOCAGE AXE PAP.GAZ	1				⊘
7	SIC002503	SOUFFLET TBG 45	1				⊘