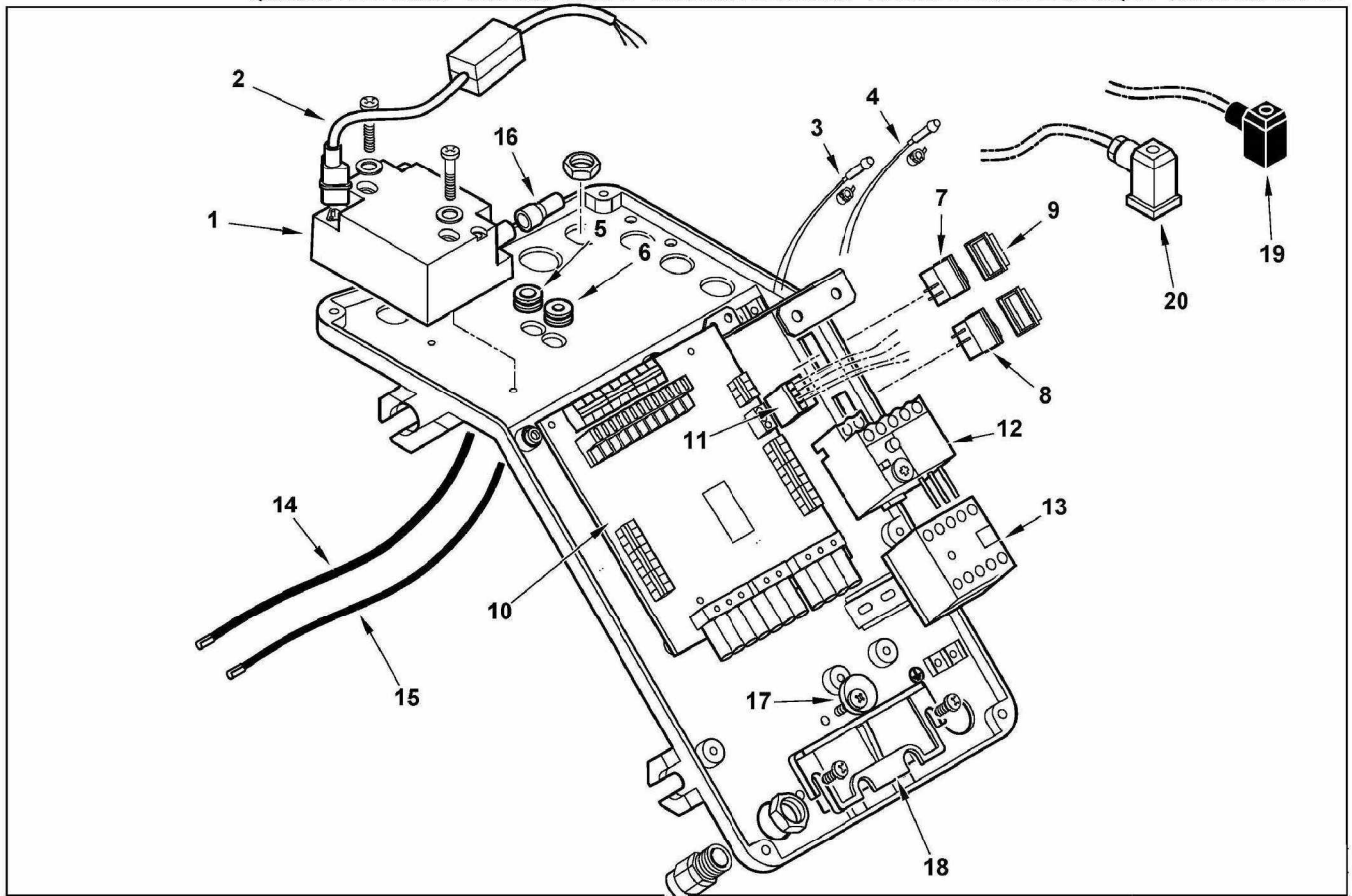


Réf.	Référenc	Description	Qté	Tarif	Substitut	Tarif Sub.	Remarques
0	SNCI0509	VANNE GAZ MBVEF 412 B01 S10	1	Nous consulter...			⊘
1	SIC002504	DIFFUSEUR TBG60	1				
2	SIC002504	AS.FOURREAU TBG60	1	214,00 €			
3	SIC002503	SOUFFLET TBG 45-60 P	1				
4	SIC002503	GOUJON M6X117	1				⊘
5	SIC23839	JOINT	1	1,90 €			
6	SIC002002	VITRE 37x3	1	7,20 €			
7	SIC002501	PALE D215X90 TBL45	1	95,60 €			
8	SIC002501	COUVERCLE TABLEAU ELEC.TBL T	1	23,40 €			
9	SIC002501	SYNOPTIQUE TBL 60P	1	81,50 €			
10	SIC31483	PRISE DE PRESSION	1	3,40 €			
11	SIC000514	CABLE 4X0,75 L=440 ALIM.MOTEUF	1	15,30 €			
12	SIC000501	MOTEUR MONO 500W 230/50	1	346,00 €			
13	SIC002504	DISQUE IMPR.D110X43 I56 TBG	1				
14	SIC002504	INJECTEUR MELANGATORE TBG60	1				
15	SIC002504	REDUCTION MELANG.RE TBG60	1				
16	SIC002504	MELANGATORE TBG60	1				
17	SIC002504	CONDUITE D'ALIMENTATION GAZ 1	1				
18	SIC002503	ELECTRODE IONISATION	1				
19	SIC002503	ELECTRODE TBG 60	1				
20	SIC001703	PORTE ELECTRODES	1				⊘
21	SIC61299	PLAQUETTE DE SERRAGE ELECTF	1	4,50 €			
22	SIC000506	SURPRESSEUR A FILS	1	8,10 €			
23	SIC002503	RACCORD D'ALIMENTATION GAZ T	1				⊘
24	SIC002004	VIS DE FIXATION LANCE GAZ	1				
25	SIC002503	TIGE REG.NE TUYAU GAZ TBG45	1				
26	SIC002002	VIS SOULEV.TUYAU GAZ SPARK30	1				⊘
27	SIC000518	JOINT OR 3187	1	2,50 €			
28	SIC002503	JOINT RACCORD GAZ TBG45	1				
29	SIC002503	PLAQUE REG.GROUPE TBG45	1				
30	SIC002501	PIVOT PAPILLON TBL45 SQN72	1	23,40 €			
31	SIC002501	PAPILLON TBL 45	1	14,10 €			
32	SIC54056	DOUILLE LAITON	1	5,80 €			
33	SIC002501	PROTECTION CONV.RE TBL 45	1	23,70 €			
35	SIC000504	PRESSOSTAT KROMS.DG 6U-5	1				
36	SIC002504	NIPPLE PRESSOSTAT	1				
37	SIC002501	DEFLECTEUR ASPIR.AIR TBL60	1	25,50 €			
39	SIC000504	MOTEUR LANDIS SQN72.2A4A20 B	1	525,00 €			
40	SIC802501	DEMI-BRIDE ATT.BRUL.TBL60	1				
41	SIC002501	JOINT BRIDE AT.CO TBL60	1	9,50 €			
42	SIC002401	CORDON FIBRE DE VERRE 8X8X53	1	11,40 €			
43	SIC17639	GOUJON M12X63	1	5,90 €			
44	SIC000503	OUVERTURE LANDIS LM 22.331A2	1				
45	SIC000513	CONNECTEUR 4 PLOTS MALES	1	12,90 €			
46	SIC000513	CONNECTEUR 7 PLOTS MALES	1	8,70 €			
47	SIC002503	SUPPORT ELECTRODE 15X15	1				

-QUADRO ELETTRICO - CONTROL PANEL - CUADRO ELECTRICO - APPAREILLAGE ELECTRIQUE - SCHALTGERAETE



TAV.C438

Réf.	Référence	Description	Qté	Tarif	Substitut	Tarif Sub.	Remarques
1	SIC000502	TRANSFORMATEUR	1	78,00 €			
2	SIC000514	CONNECTEUR TRANSFO. BRAHMA	1				
3	SIC000512	TEMOIN VERT D6 CABLE L250	1	6,60 €			
4	SIC000512	TEMOIN ROUGE D6 CABLE L250	1	6,60 €			
5	SIC000514	EMBOUT DE CABLE	1	3,20 €			
6	SIC000514	PASSE-FIL CAOUTCHOUC 14X10X3	1				
7	SIC000512	INTERRUPTEUR	1	3,10 €			
8	SIC000512	POUSSOIR UNIP.MD60NA	1	8,40 €			
9	SIC000512	PROTECTION INTERRUPTEUR MOI	1	3,00 €			
10	SIC000612	AS. CIRCUIT IMPRIM.TBG 45-60	1				
11	SIC000513	CONNECTEUR WIELAND 4P VOLAN	1				
12	SIC000511	RELAIS THERMIQUE LOVRF12 1,8-	1	59,00 €			
13	SIC000511	TELERUT.RE LOVATO BG0910A230	1				
14	SIC000502	CABLE H.T L=560	1	5,50 €			
15	SIC000514	CABLE IONISATION	1				
16	SIC000514	CAPUCHON BORNE HT	1	4,90 €			
17	SIC002401	EXCENTRIQUE PLAQUE SERRE CA	1	9,40 €			
18	SIC002403	PLAQUETTE SERRE CABLE	1	Nous consulter...			
19	SIC23521	CONNECTEUR 12B NOIR ANTIDECI	1	6,60 €			
20	SIC23522	CONNECTEUR 14A GRIS ANTIDECI	1	6,60 €			