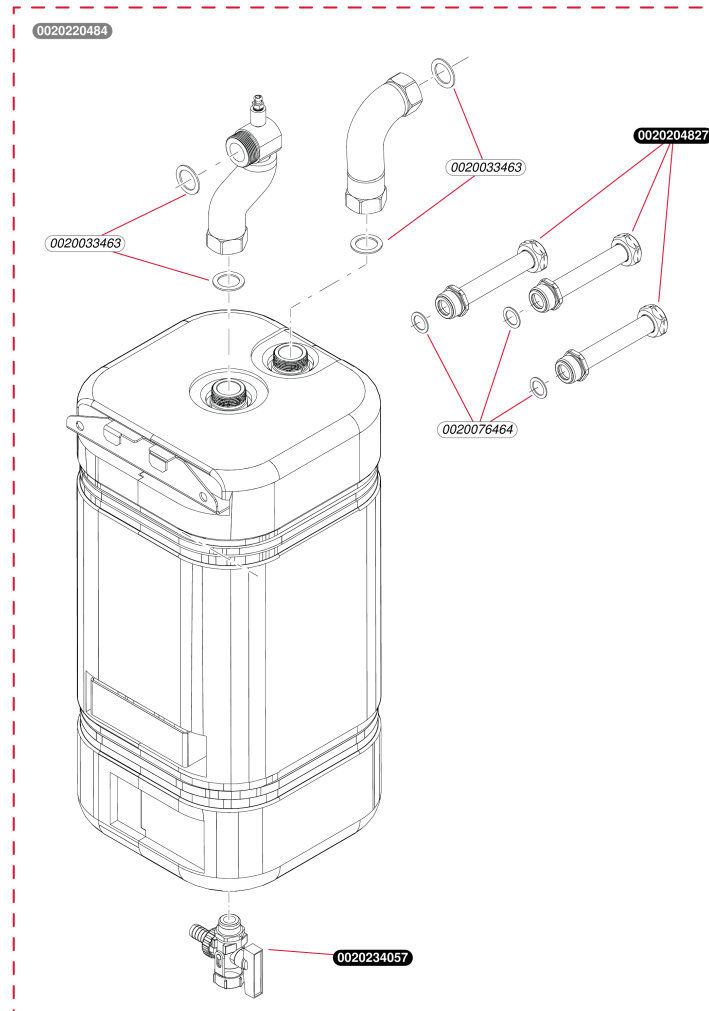


## Accessoires

Ballon, tampon 18L 0020220484  
- vue d'ensemble



L272\_00

## Accessoires

Ballon, tampon 18L 0020220484

- vue d'ensemble

Pos.	Référence	Désignation	Remarque
	0020033463	Joint plat, 30x20x2 (x10)	
	0020076464	Rondelle de joint (x10)	
	0020204827	Tube	
	0020220484	Ballon tampon 18l SD	Accessoire, pas livrable en Pièce de Rechange
	0020234057	Robinet de vidange	