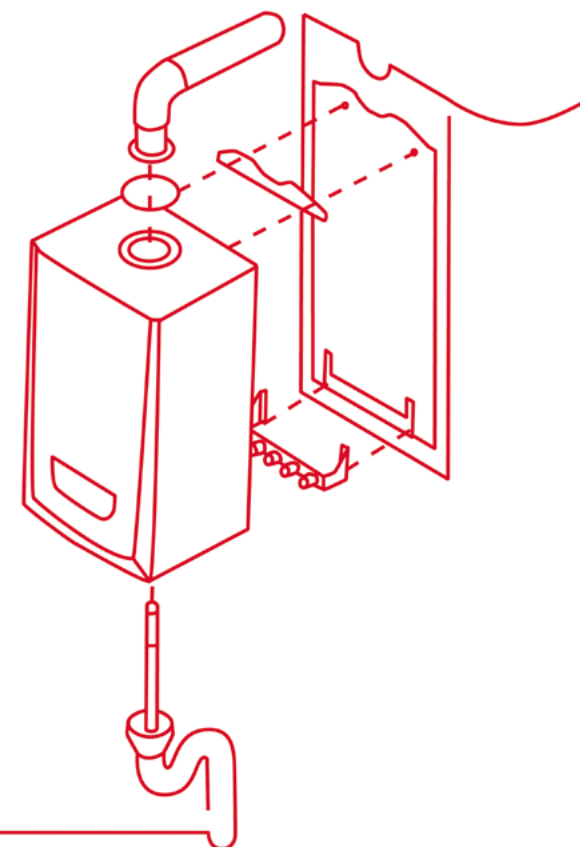
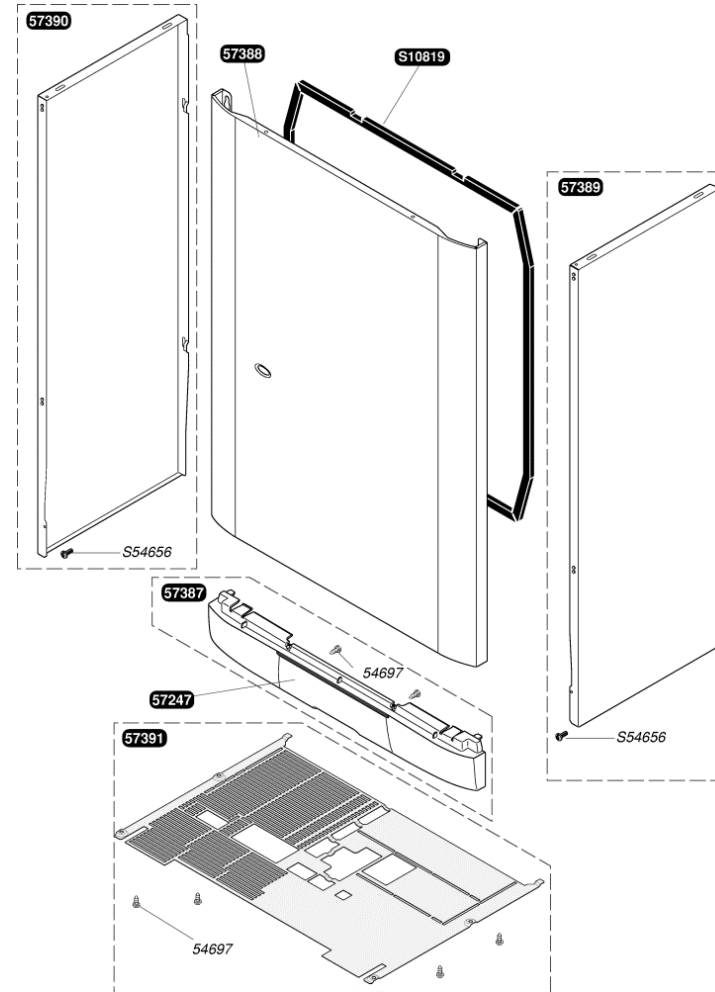


## Isomax C 28 E

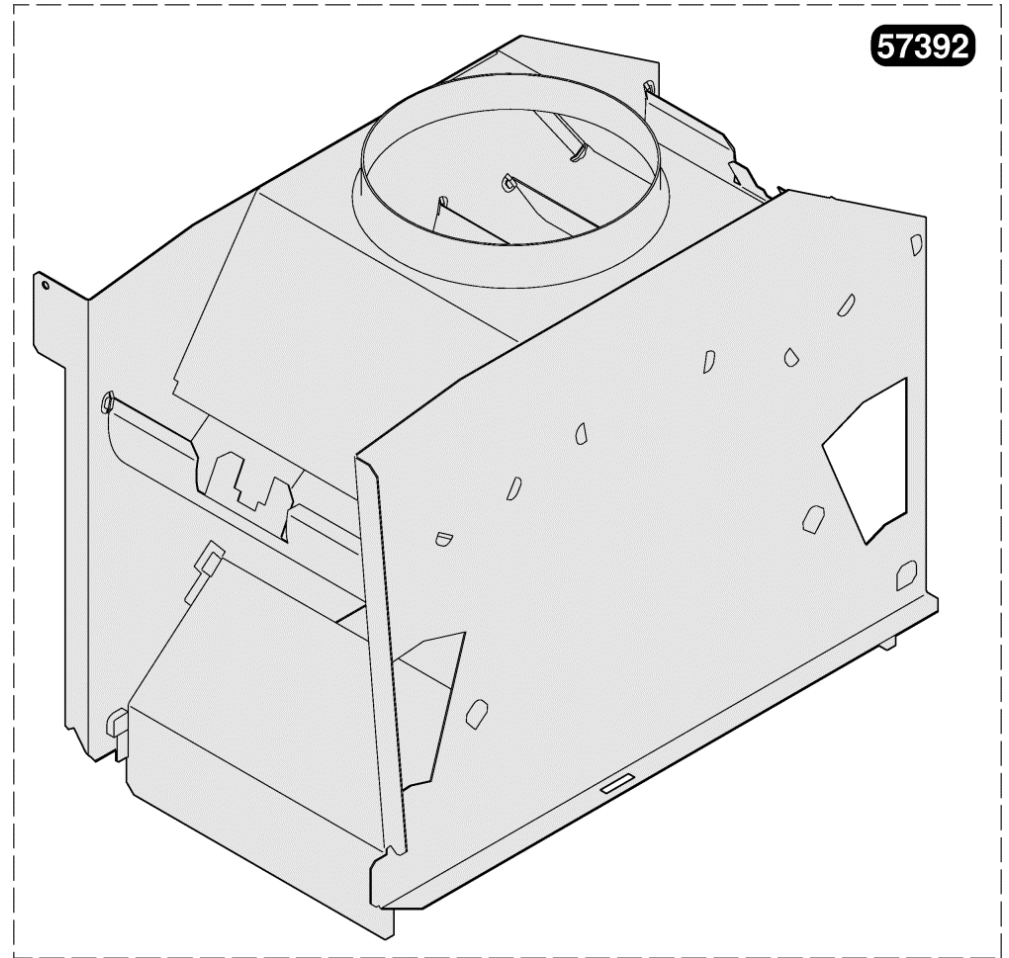


54697		Vis (x30)
57247		Portillon
57387	A	Bandeau
57388		Façade
57389		Panneau latéral droit
57390		Panneau latéral gauche
57391		Grille
S10819		Joint façade étanche
S54656		Vis tête 4,2x13,5 (x50)

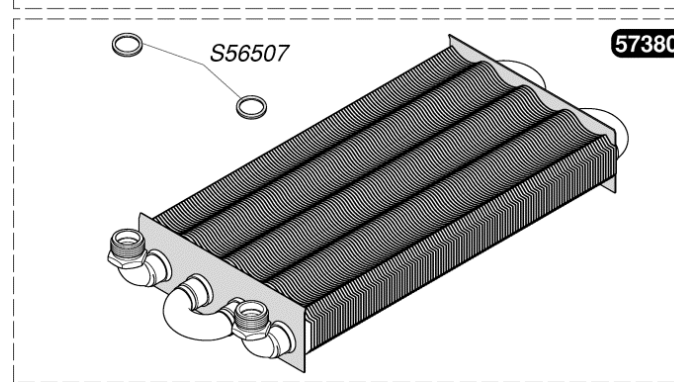
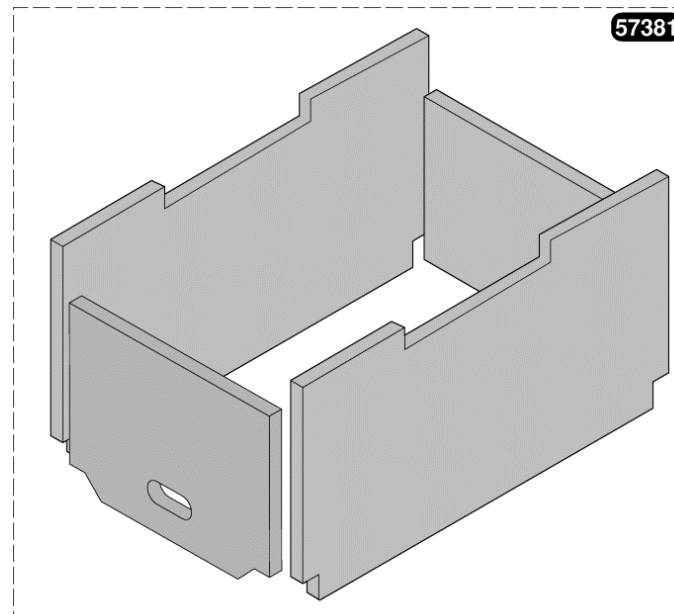


57392

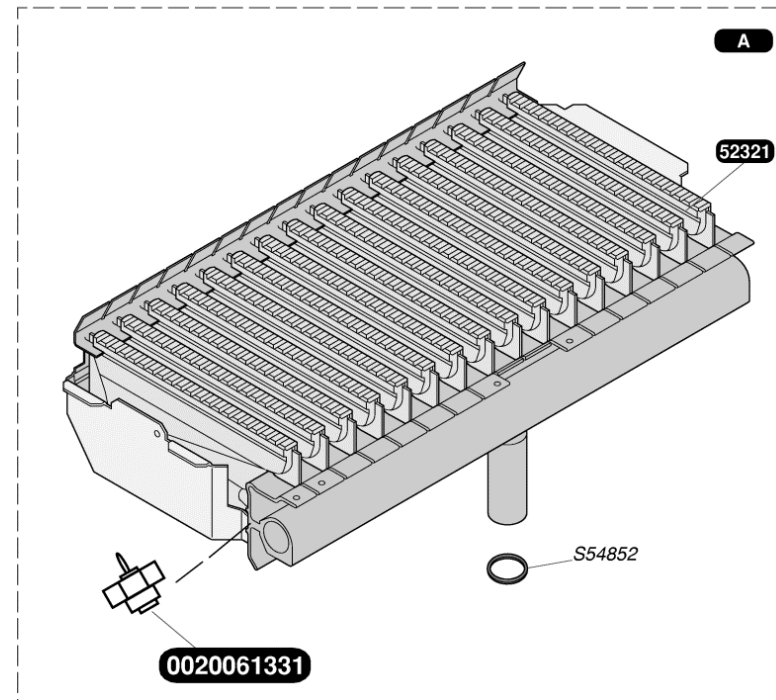
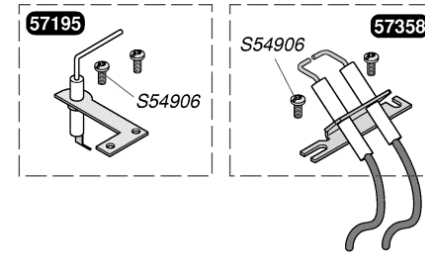
Boîtier coupe tirage



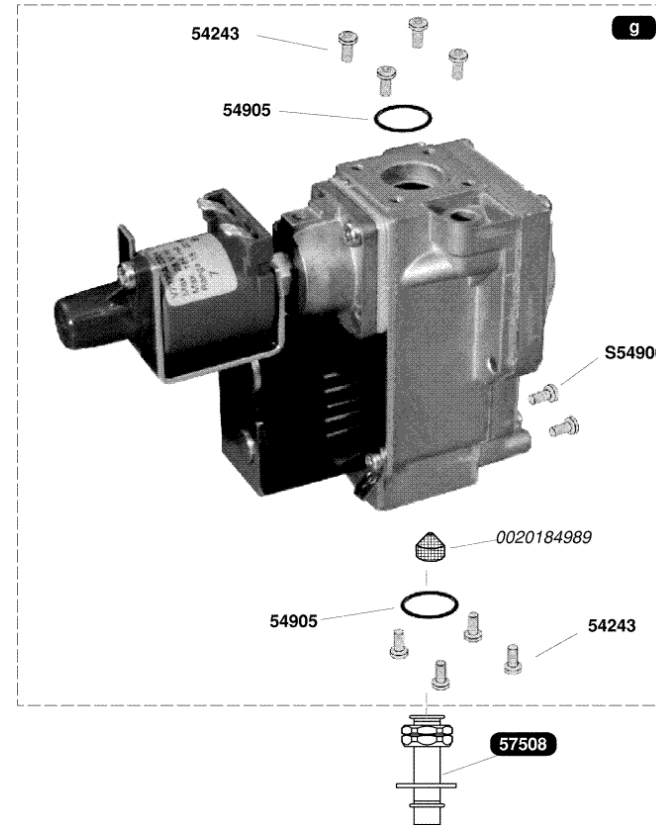
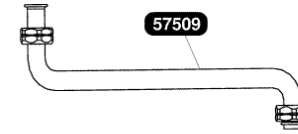
57380	Echangeur
57381	Isolant
S56507	Joint 3/4 (x50)



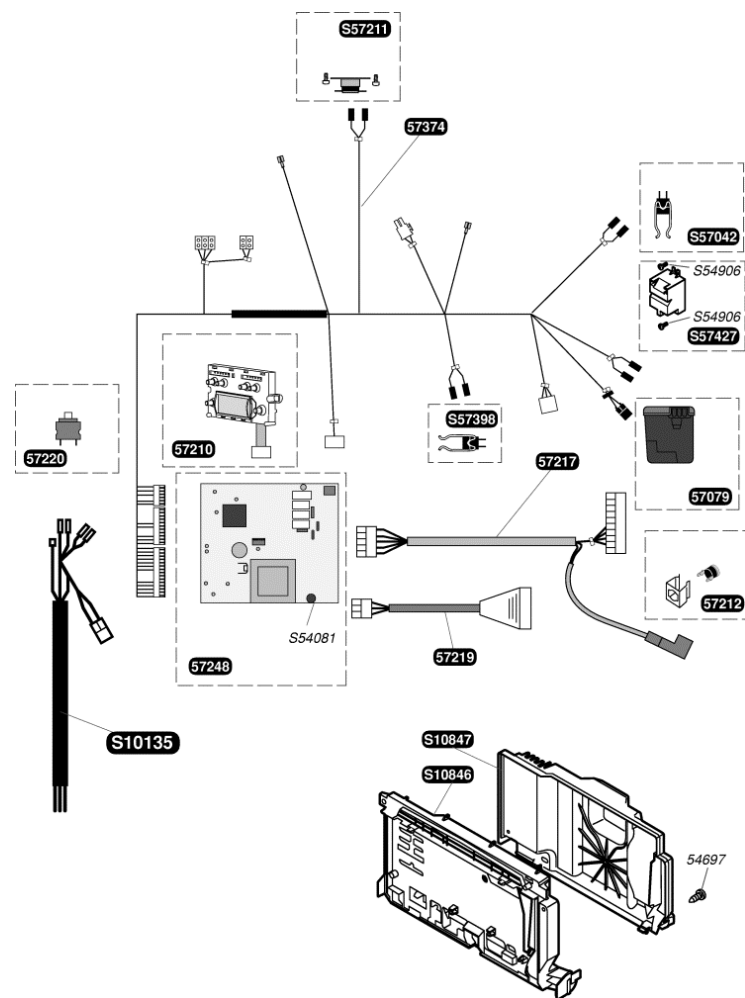
0020040558	A	Brûleur G30
0020061331		Pion de centrage rampe (x2)
52321		Bras de brûleur (x4)
57195		Bougie de contrôle
57358		Bougie d'allumage
57376	A	Brûleur G20
S52969	b	injecteur brûleur G 20
S52992	b	injecteur brûleur G 30
S54852		Joint 1/2 (x100)
S54906		Vis (x50)



0020184989		Filtre, (x10)
54243		Vis (x75)
54905		Joint torique (x25)
57199	g	Mécanisme gaz sans régulateur G 20
57200	g	Mécanisme gaz sans régulateur G 30
57508		Tube arrivée gaz
57509		Tube départ gaz
S54906		Vis (x50)

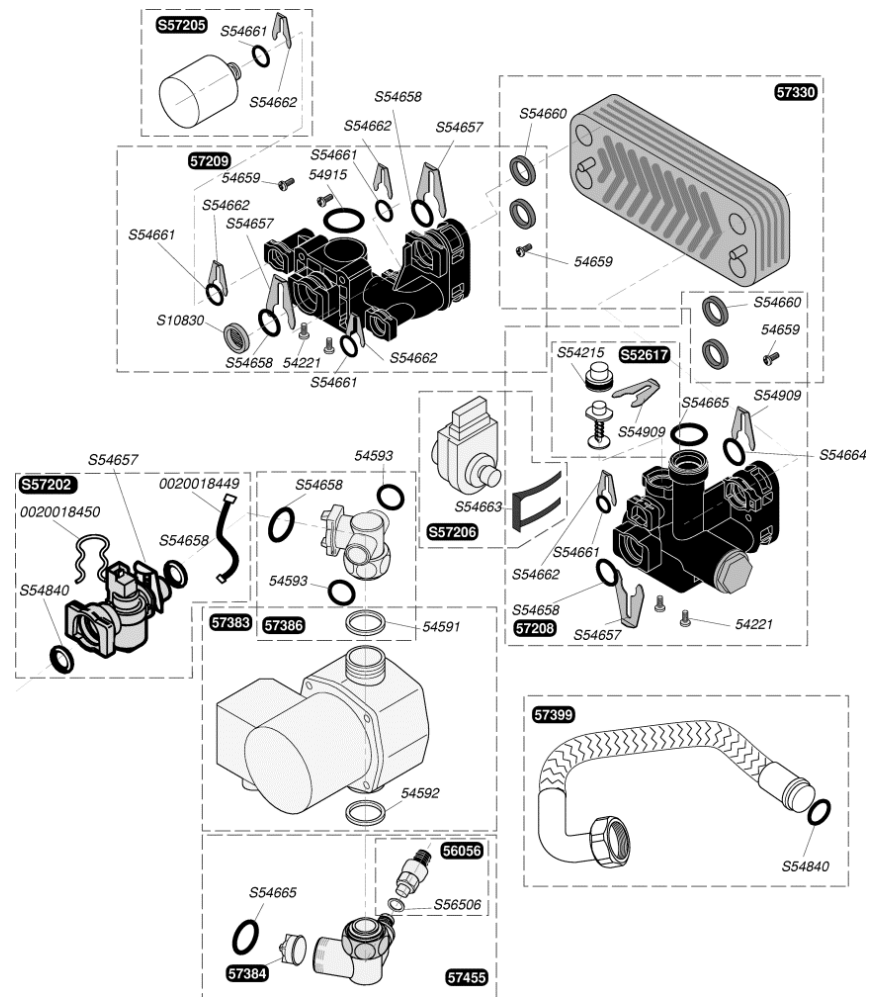


54697	Vis (x30)
57079	Allumeur à train d'étincelles
57210	Afficheur display
57212	Thermostat de sécurité
57217	Faisceau allumage
57219	Faisceau vanne 3 voies
57220	Interrupteur ON/OFF
57248	Circuit imprimé
57374	Faisceau 24V
S10135	Faisceau d'alimentation
S10846	Boîtier électrique
S10847	Couvercle boîtier
S54081	Fusible 125mA (x5)
S54906	Vis (x50)
S57042	Capteur de température sanitaire
S57211	Thermostat de sécurité SRC
S57398	Capteur de température
S57427	Allumeur récurrent





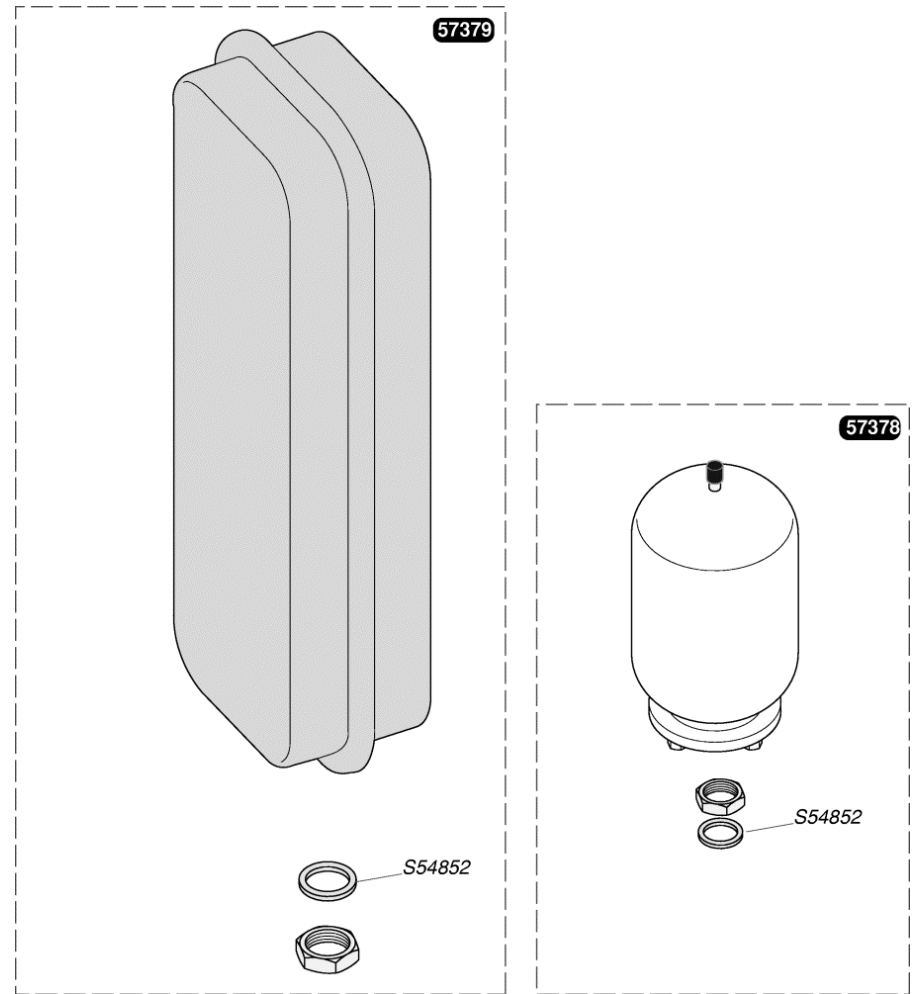
0020018449	Bretelle capteur débit sanitaire (x5)
0020018450	Clip (x10)
54221	Vis (x50)
54591	Joint plat (x20)
54592	Joint pompe sanitaire (x20)
54593	Joint torique (x20)
54659	Vis (x50)
54915	Joint torique (x10)
56056	Robinet de vidange
57208	Vanne 3 voies
57209	Groupe hydraulique pompe
57330	Echangeur sanitaire 16 plaques
57383	Pompe sanitaire
57384	Clapet anti-retour
57386	Groupe hydraulique
57399	Flexible eau froide
57455	Raccord hydraulique
S10830	Filtre chauffage (x5)
S52617	By-pass
S54215	Joint torique (x25)
S54657	Clip 18 mm (x10)
S54658	Joint torique (x20)
S54660	Joint plat (x20)
S54661	Joint torique (x20)
S54662	Clip 10 mm (x10)
S54663	Clip (x10)
S54664	Joint torique (x20)
S54665	Joint torique (x20)
S54840	Joint torique (x10)
S54909	Clip (x15)
S56506	Joint 1/2 (x50)
S57202	Capteur de débit
S57205	Capteur de pression
S57206	Moteur vanne 3 voies



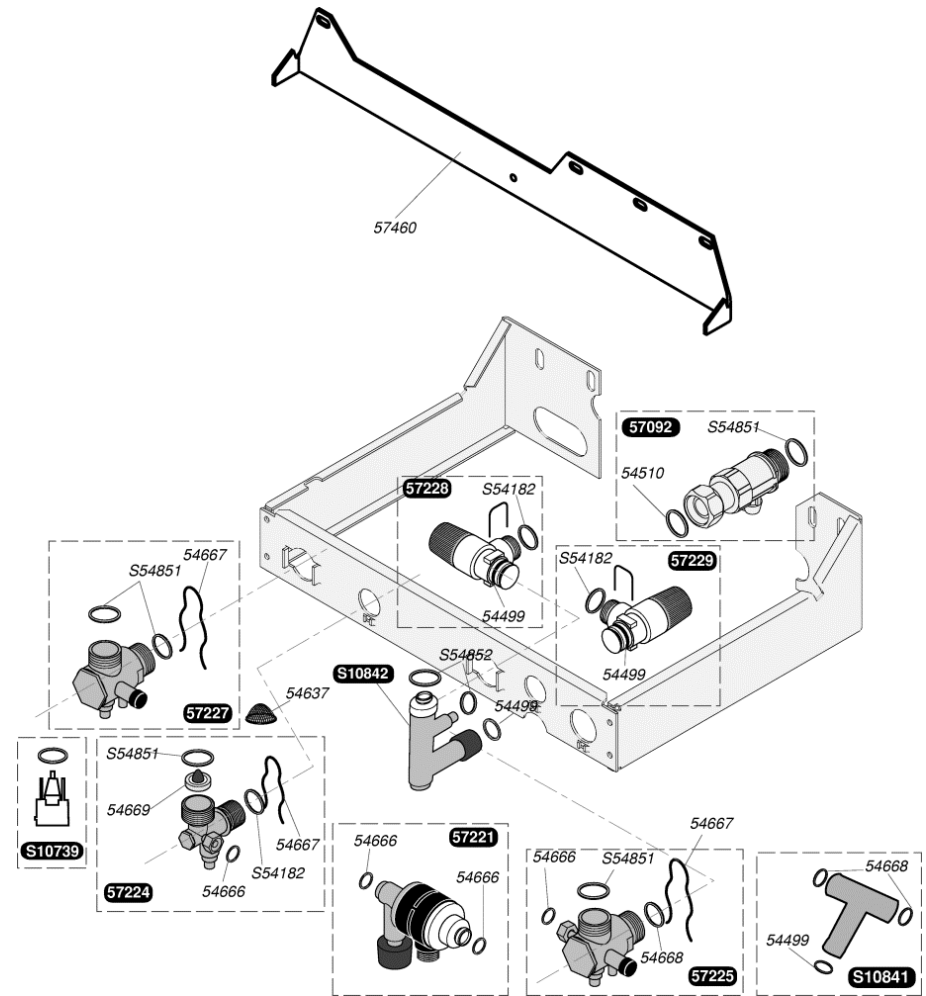









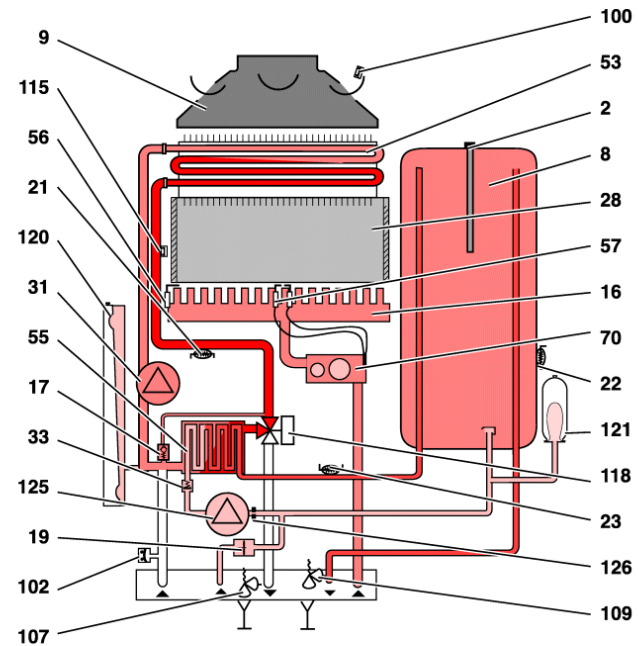
57378	Vase d'expansion 2 L
57379	Vase expansion 8 L
S54852	Joint 1/2 (x100)



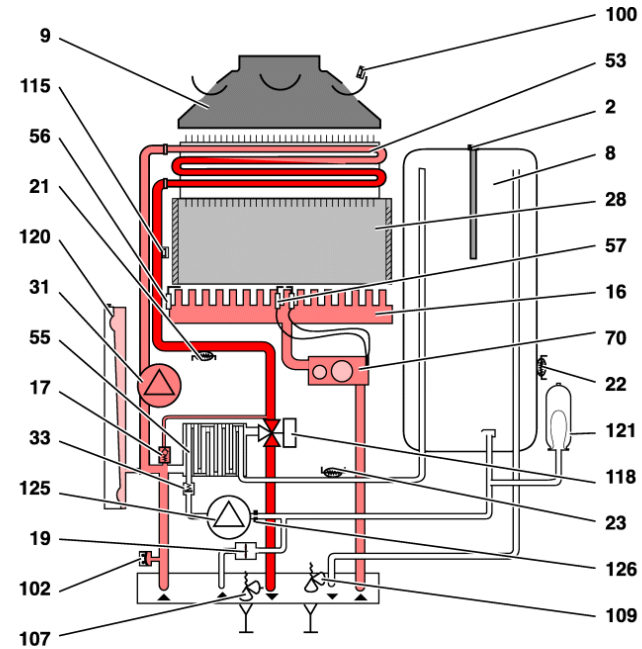
54499	Joint torique (x20)
54510	Joint 3/4 (x50)
54637	Filtre sanitaire (x10)
54666	Joint (x50)
54667	Clip (x10)
54668	Joint (x20)
54669	Limiteur de débit 16 l/min (x10)
57092	Robinet gaz
57221	Disconnecteur
57224	Robinet eau froide
57225	Robinet départ chauffage
57227	Robinet retour chauffage
57228	Soupape de sécurité chauffage
57229	Soupape de sécurité, sanitaire
57460	Barrette d'accrochage (x3)
S10739	Clapet anti-retour
S10841	T de raccordement soupape
S10842	Raccord eau chaude
S54182	Joint 1/2 (x100)
S54851	Joint 3/4 (x100)
S54852	Joint 1/2 (x100)



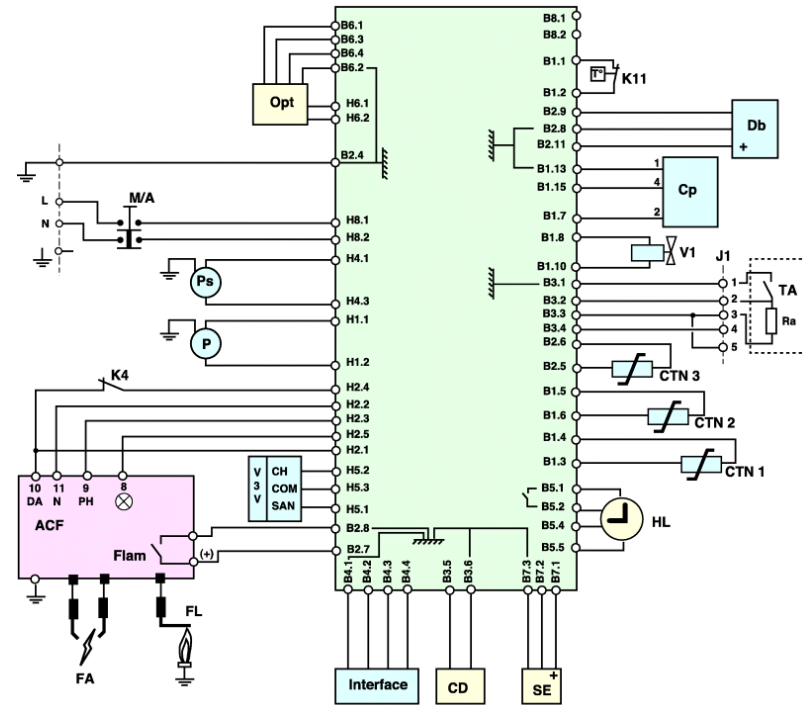
Code	Type de défaut	Affichage	Contrôler
	<u>version atmosphérique</u>		
02	sécurité de refolement cheminée (SRC ou VMC)		<b>nota :</b> 1- tentative de réallumage au bout de 15 minutes si le contact s'est refermé ↳ raccordements électriques ↳ bouchage cheminée ↳ conformité cheminée 2- dans le cas d'une VMC, le thermostat étant à réarmement manuel, le code 3 apparaîtra inévitablement en cas de coupure
03	déclenchements SRC répétitifs (ce défaut apparaît au 3 <sup>ème</sup> déclenchement SRC en moins de 2 h 40 min). ou déclenchements VMC		
	<u>version étanche</u>		
02	sécurité de débit air		> ce symbole n'est pas instantané mais s'il apparaît au bout de 40 s, vérifier : ↳ la ventouse ou le système d'évacuation (bouchage ou trop long) ↳ le pressostat ↳ les raccordements électriques
03	pas de code 03		
	<u>version atmosphérique et étanche</u>		
04	pas d'allumage nota : temps d'allumage maxi = 10 s		↳ si le brûleur s'allume et s'éteint au bout de 10s: ↳ vérifier l'électrode de ionisation et/ou son bon raccordement ↳ vérifier le code configuration (15 dans le menu données chaudière) ↳ vérifier qu'il y a plus de 40 V entre phase et terre. Sinon ajouter un kit absence de terre.  ↳ si le brûleur ne s'allume pas : ↳ vérifier l'ouverture du robinet gaz de l'installation ↳ vérifier le mécanisme gaz ↳ vérifier les électrodes d'allumage  ↳ s'il n'y a pas de train d'étincelles ↳ vérifier le raccordement de l'allumeur ou l'allumeur lui-même
05	boucle surchauffe		↳ pompe bloquée ou son condensateur hors service ↳ robinets de plaque ou d'installation fermés ↳ thermostat de surchauffe défectueux ↳ effectuer une purge d'air ↳ vérifier les raccordements électriques



- |    |                                  |     |                                       |
|----|----------------------------------|-----|---------------------------------------|
| 2  | anode de protection du ballon    | 56  | électrode de ionisation               |
| 8  | ballon sanitaire                 | 57  | électrodes d'allumage                 |
| 9  | boîtier coupe tirage             | 70  | méca. gaz/boîtier d'allumage contrôle |
| 16 | brûleur                          | 100 | sécurité de débordement               |
| 17 | By Pass                          | 102 | sécurité manque d'eau                 |
| 19 | capteur de débit eau             | 107 | soupape de sécurité chauffage         |
| 21 | capteur de température chauffage | 109 | soupape sanitaire 10 bars             |
| 22 | capteur de température ballon    | 115 | thermostat de surchauffe              |
| 23 | capteur de température sanitaire | 118 | vanne 3 voies                         |
| 28 | chambre de combustion            | 120 | vase d'expansion chauffage            |
| 31 | circulateur circuit chauffage    | 121 | vase d'expansion sanitaire            |
| 33 | clapet anti retour               | 125 | circulateur circuit sanitaire         |
| 53 | échangeur chauffage              | 126 | diaphragme débit pompe sanitaire      |
| 55 | échangeur sanitaire              |     |                                       |



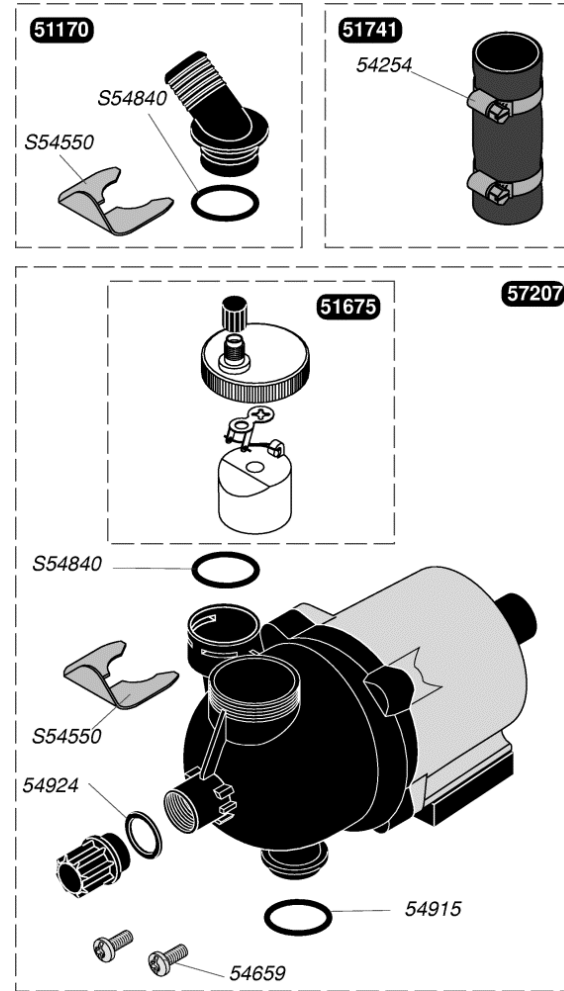
- |    |                                  |     |                                       |
|----|----------------------------------|-----|---------------------------------------|
| 2  | anode de protection du ballon    | 56  | électrode de ionisation               |
| 8  | ballon sanitaire                 | 57  | électrodes d'allumage                 |
| 9  | boîtier coupe tirage             | 70  | méca. gaz/boîtier d'allumage contrôle |
| 16 | brûleur                          | 100 | sécurité de débordement               |
| 17 | By Pass                          | 102 | sécurité manque d'eau                 |
| 19 | capteur de débit eau             | 107 | soupape de sécurité chauffage         |
| 21 | capteur de température chauffage | 109 | soupape sanitaire 10 bars             |
| 22 | capteur de température ballon    | 115 | thermostat de surchauffe              |
| 23 | capteur de température sanitaire | 118 | vanne 3 voies                         |
| 28 | chambre de combustion            | 120 | vase d'expansion chauffage            |
| 31 | circulateur circuit chauffage    | 121 | vase d'expansion sanitaire            |
| 33 | clapet anti retour               | 125 | circulateur circuit sanitaire         |
| 53 | échangeur chauffage              | 126 | diaphragme débit pompe sanitaire      |
| 55 | échangeur sanitaire              |     |                                       |





- |           |   |                                       |             |   |                                |
|-----------|---|---------------------------------------|-------------|---|--------------------------------|
| M/A       | - | marche / arrt                         | TA          | - | thermostat d'ambiance          |
| Ps        | - | pompe sanitaire                       | Ra          | - | résistance anticipatrice de TA |
| P         | - | pompe chauffage                       | FA          | - | électrodes d'allumage          |
| ACF       | - | carte d'allumage et contrle de flamme | FL          | - | électrode de ionisation        |
| DA        | - | demande d'allumage                    | CTN1        | - | thermistance sanitaire         |
| ⊗         | - | mise en sécurité                      | CTN2        | - | thermistance chauffage         |
| Flam      | - | contact de ionisation                 | CTN3        | - | thermistance ballon            |
| V3V       | - | vanne trois voies                     | K4          | - | sécurité de surchauffe         |
| CH        | - | chauffage                             | K11         | - | sécurité de fumées             |
| COM       | - | commun                                |             |   |                                |
| SAN       | - | sanitaire                             |             |   |                                |
| INTERFACE | - | interface utilisateur                 | accessoires |   |                                |
| Db        | - | détecteur de débit                    | Opt         | - | carte option                   |
| Cp        | - | capteur de pression eau               | CD          | - | commande déportée              |
| V1        | - | vanne modulante du mécanisme gaz      | SE          | - | sonde extérieure               |
| J1        | - | connecteur pour TA                    | HL          | - | horloge                        |



51170	Tube de sortie
51675	Purgeur dégazeur
51741	Durites + colliers (x2)
54254	Collier (x10)
54659	Vis (x50)
54915	Joint torique (x10)
54924	Joint (x10)
57207	Pompe chauffage
S54550	Clip 20 mm (x10)
S54840	Joint torique (x10)



Code	Type de défaut	Affichage	Contrôler
06 ou 07 ou 08	boucle capteur chauffage (CTN 2) boucle capteur eau chaude sanitaire (CTN 1) boucle capteur réservoir (CTN 3). nota : un défaut de cette CTN ne bloque pas la chaudière		<ul style="list-style-type: none"> <li>&gt; circuits ouverts ou en court-circuit, vérifier : <ul style="list-style-type: none"> <li>↳ la résistance du capteur (12500 Ω à 20 °C, 1750 Ω à 70 °C)</li> <li>↳ déclipser le capteur de la tubulure : si la chaudière se réallume, alors la CTN est en contact avec la masse : changer le capteur</li> <li>↳ humidité de la CTN possible : la sécher</li> </ul> </li> </ul>
09	boucle capteur de pression d'eau (Cp)	idem	<ul style="list-style-type: none"> <li>↳ capteur en court-circuit ou en défaut d'isolement</li> <li>↳ vérifier les raccordements électriques</li> </ul>
12	interface utilisateur	idem	<ul style="list-style-type: none"> <li>↳ possible humidité de l'interface, la sécher ou la changer</li> <li>↳ mauvaise connexion à la carte</li> </ul>
13	carte principale	idem	<ul style="list-style-type: none"> <li>&gt; ce défaut peut être occasionnel : <ul style="list-style-type: none"> <li>↳ éteindre la chaudière (OFF), attendre environ 5 s puis la rallumer (ON)</li> <li>↳ si le défaut persiste, changer la carte principale</li> </ul> </li> </ul>
14	limiteur de température (assuré par la CTN départ chauffage; CTN 2)	idem	<ul style="list-style-type: none"> <li>↳ CTN eau chaude déclipée</li> <li>↳ vanne 3 voies bloquée en chauffage alors que la chaudière est en sanitaire</li> <li>↳ pompe défectueuse</li> <li>↳ débit chauffage faible (radiateurs fermés)</li> </ul>
15	défaut de moteur pas à pas	idem	↳ connexion du moteur ou défaut moteur
16	fuite gaz par EVS	idem	↳ contrôler l'électrovanne de sécurité
17	tension réseau trop faible	idem	↳ tension min. d'allumage = 175V
20	défaut de communication	idem	<ul style="list-style-type: none"> <li>&gt; ce défaut peut être occasionnel et furtif <ul style="list-style-type: none"> <li>↳ sinon vérifier carte</li> </ul> </li> </ul>
21	manque d'eau dans le circuit primaire		↳ faire l'appoint d'eau

**Pas de chauffage**

Affichage du symbole du radiateur, il y a donc demande par la ligne du TA :

- ➔ vérifier les connexions
- ➔ changer la carte

**Pas de chauffage**

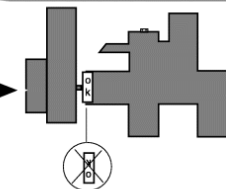
Pas d'affichage du symbole du radiateur :

- ➔ vérifier que le pontet S2 soit en position 2
- ➔ vérifier le branchement du TA (ou mesurer une résistance  $< 50 \Omega$  entre J2.1 et J2.2)

**Eau pas assez chaude, ou instable au robinet**

Affichage du symbole du robinet, il y a donc demande par la ligne du sanitaire :

- ➔ vérifier la vanne 3 voies (étanchéité clapet)
- ➔ vérifier le moteur de la vanne 3 voies (commutation)
- ➔ vérifier le sens du clip de la vanne 3 voies (lisibilité de l'étiquette [K])
- ➔ mesurer la résistance du réservoir MICROFAST® (sur ISOFAST) =  $1000 \Omega$  entre H 4.1 et H 4.3

**Eau pas assez chaude, ou instable au robinet**

Pas d'affichage du symbole du robinet :

- ➔ lire la valeur du détecteur de débit au code 07 du menu info :
  - si = 0 : le détecteur est bloqué ou hors service
  - si  $\neq$  0 : le détecteur ou la carte est hors service



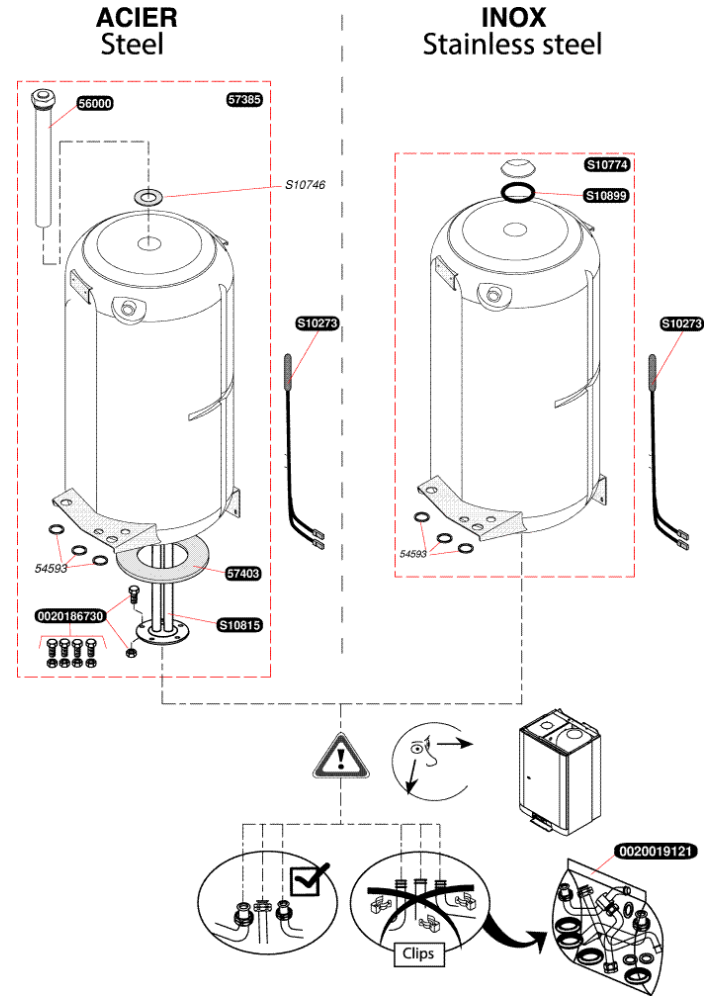
Le brûleur se déclenche lors de puisage d'eau froide :

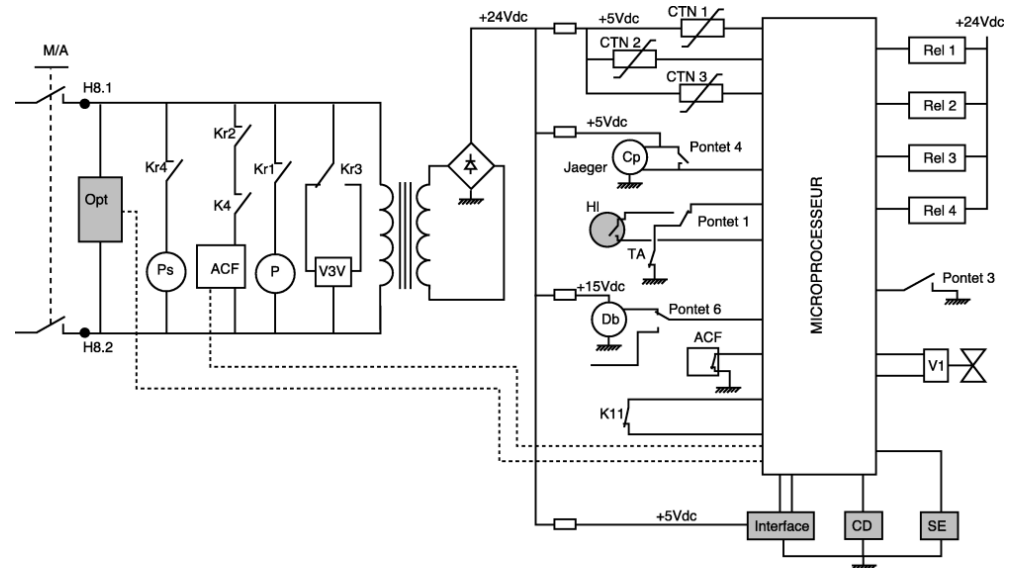
- ➔ vérifier que le circuit sanitaire est bien purgé (s'il existe un tampon d'air celui-ci peut activer le détecteur de débit lors d'actions sur les robinets)

**Les radiateurs chauffent alors que la chaudière est en position ETE**

- ➔ vérifier l'échangeur sanitaire: en cas de bouchage, la température du circuit primaire s'élève et la vanne 3 voies se positionne en HIVER pour évacuer les calories.
- ➔ vérifier la vanne 3 voies

0020019121	Kit de tubes pour ballon vissé
0020186730	kit de fixation, bride ballon
54593	Joint torique (x20)
56000	Anode ballon
57385	Ballon vissé
57403	Joint bride
S10273	Capteur de température
S10746	Joint anode (x10)
S10774	Ballon vissé (voir PR 0020019121)
S10815	Bride ballon vissée
S10899	Joint ballon





- |           |   |  |             |   |                                  |
|-----------|---|--|-------------|---|----------------------------------|
| M/A       | - | marche / arrêt                         | K4          | - | sécurité de surchauffe           |
| Ps        | - | pompe sanitaire                        | Rel 1       | - | relais pompe                     |
| P         | - | pompe chauffage                        | Rel 2       | - | relais mécanisme gaz             |
| ACF       | - | carte d'allumage et contrôle de flamme | Rel 3       | - | relais vanne trois voies         |
| V3V       | - | vanne trois voies                      | Rel 4       | - | relais pompe sanitaire           |
| INTERFACE | - | interface utilisateur                  | Kr 1        | - | contact de relais pompe          |
| K11       | - | sécurité de fumées                     | Kr 2        | - | contact relais mécanisme gaz     |
| Db        | - | détecteur de débit                     | Kr 3        | - | contact relais vanne trois voies |
| Cp        | - | capteur de pression eau                | Kr 4        | - | contact relais pompe sanitaire   |
| V1        | - | vanne modulante du mécanisme gaz       | accessoires |   |                                  |
| TA        | - | thermostat d'ambiance                  | Opt         | - | carte option                     |
| CTN1      | - | thermistance sanitaire                 | CD          | - | commande déportée                |
| CTN2      | - | thermistance chauffage                 | SE          | - | sonde extérieure                 |
| CTN3      | - | thermistance ballon                    | HL          | - | horloge                          |