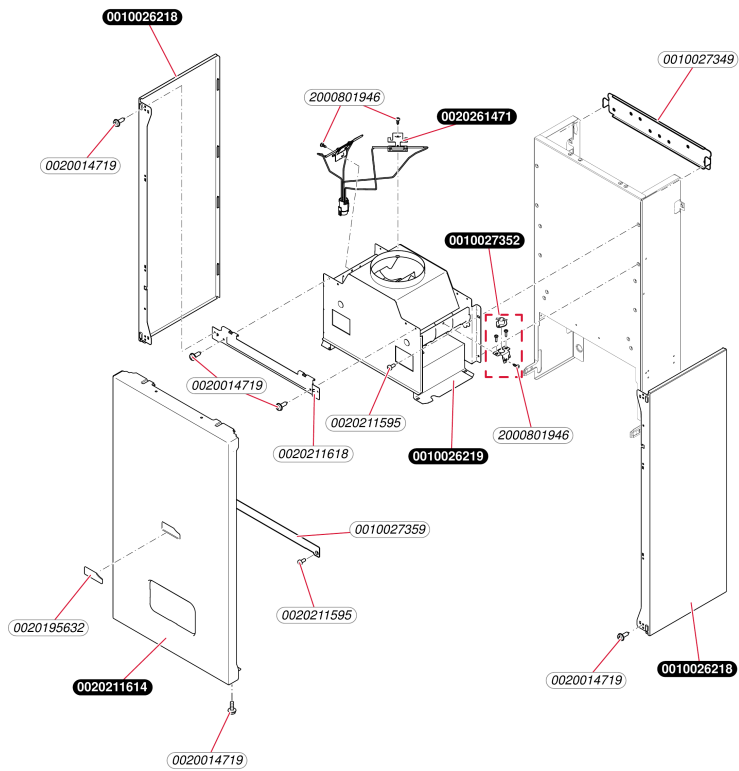


Atmosphérique micro-accumulée

ThemaPlus C MA 18/24-LC/1

- Habillage



B182_00

Atmosphérique micro-accumulée

ThemaPlus C MA 18/24-LC/1

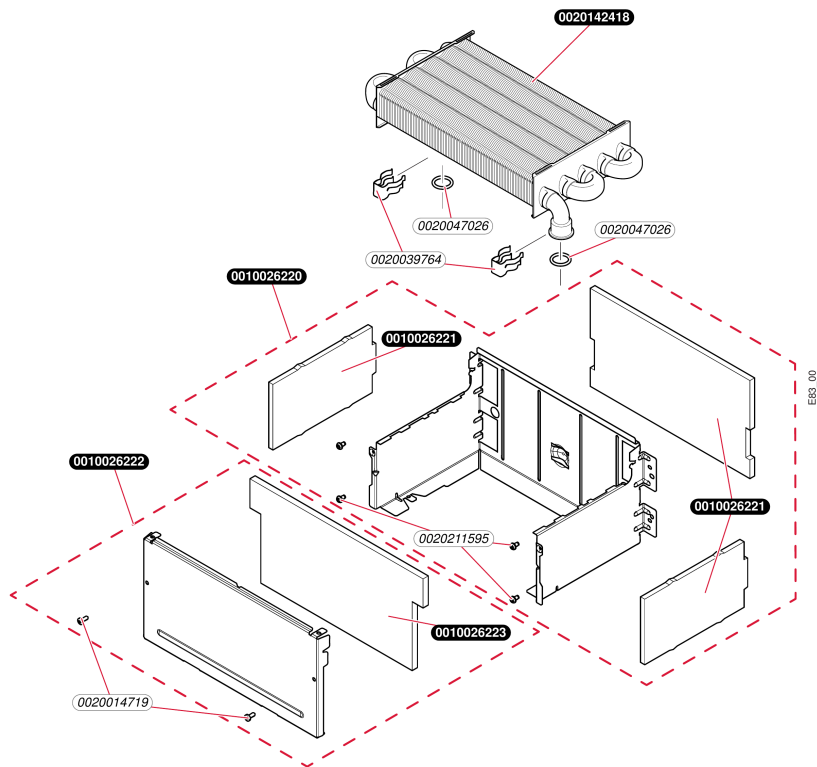
- Habillage

| Pos. | Référence | Désignation | Remarque |
|------|------------|---------------------------|----------|
| | 0010026218 | Panneau latéral | |
| | 0010026219 | Boîtier coupe tirage | |
| | 0010027349 | Patte support | |
| | 0010027352 | Capteur | |
| | 0010027359 | Panneau | |
| | 0020014719 | Vis (x25) | |
| | 0020195632 | Plaque de firme | |
| | 0020211595 | Vis, (x10) | |
| | 0020211614 | Façade | |
| | 0020211618 | Patte support | |
| | 0020261471 | Capteur de sortie fumées | |
| | 2000801946 | Vis torx 4,2x13,5mm (x25) | |

Atmosphérique micro-accumulée

ThemaPlus C MA 18/24-LC/1

- Échangeur



Atmosphérique micro-accumulée

ThemaPlus C MA 18/24-LC/1

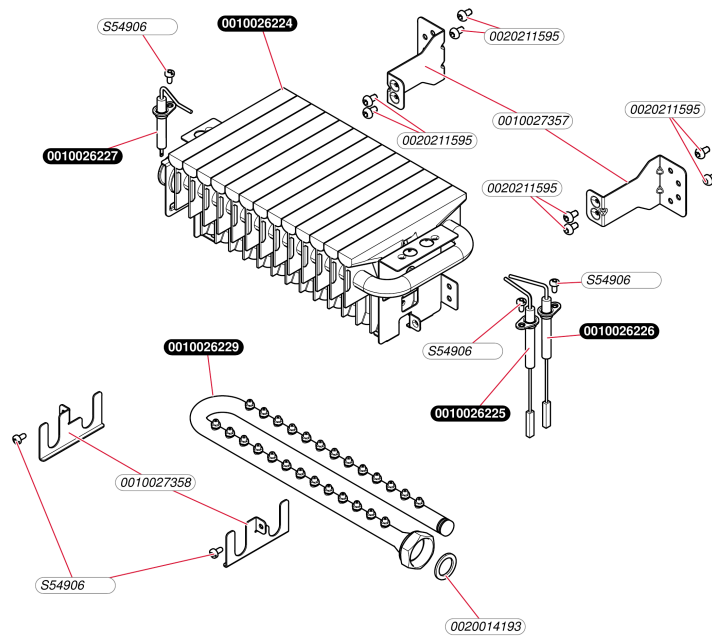
- Échangeur

| Pos. | Référence | Désignation | Remarque |
|------|------------|-----------------------|----------|
| | 0010026220 | Chambre de combustion | |
| | 0010026221 | Isolant | |
| | 0010026222 | Porte de brûleur | |
| | 0010026223 | Isolant | |
| | 0020014719 | Vis (x25) | |
| | 0020039764 | Clip | |
| | 0020047026 | Joint torique (x10) | |
| | 0020142418 | Echangeur | |
| | 0020211595 | Vis, (x10) | |

Atmosphérique micro-accumulée

ThemaPlus C MA 18/24-LC/1

- Brûleur



EP4_L00

Atmosphérique micro-accumulée

ThemaPlus C MA 18/24-LC/1

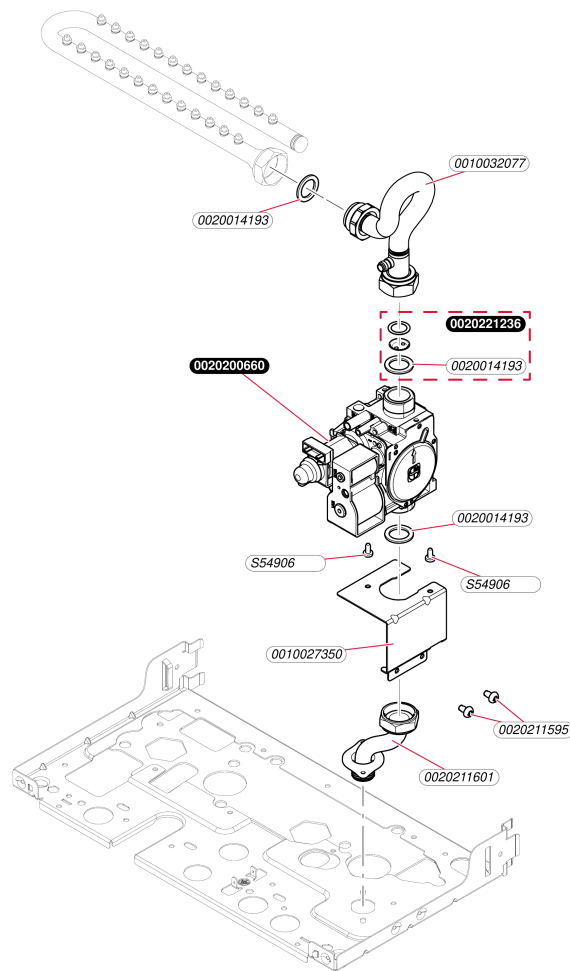
- Brûleur

| Pos. | Référence | Désignation | Remarque |
|------|------------|-------------------------|----------|
| | 0010026224 | Brûleur | |
| | 0010026225 | Bougie d'allumage | |
| | 0010026226 | Bougie d'allumage | |
| | 0010026227 | Electrode | |
| | 0010026229 | Rampe | |
| | 0010027357 | Patte support | |
| | 0010027358 | Patte support | |
| | 0020014193 | Rondelle de joint (x10) | |
| | 0020211595 | Vis, (x10) | |
| | S5490600 | Vis (x50) | |

Atmosphérique micro-accumulée

ThemaPlus C MA 18/24-LC/1

- Mécanisme gaz



F2895_01

Atmosphérique micro-accumulée

ThemaPlus C MA 18/24-LC/1

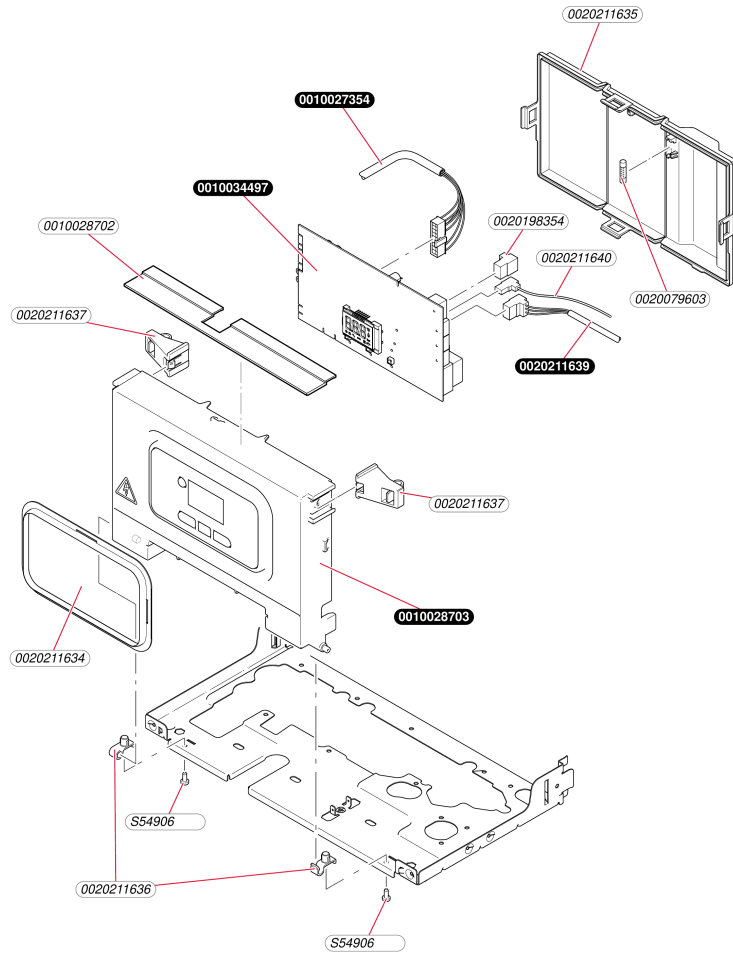
- Mécanisme gaz

| Pos. | Référence | Désignation | Remarque |
|------|------------|-------------------------|-------------------------|
| | 0010026228 | Tube gaz | Remplacé par 0010032077 |
| | 0010027350 | Patte support | |
| | 0010032077 | Tube gaz | |
| | 0020014193 | Rondelle de joint (x10) | |
| | 0020200660 | Vanne gaz | |
| | 0020211595 | Vis, (x10) | |
| | 0020211601 | Tube gaz | |
| | 0020221236 | Injecteur | |
| | S5490600 | Vis (x50) | |

Atmosphérique micro-accumulée

ThemaPlus C MA 18/24-LC/1

- Faisceaux et boîtier



087_01

Atmosphérique micro-accumulée

ThemaPlus C MA 18/24-LC/1

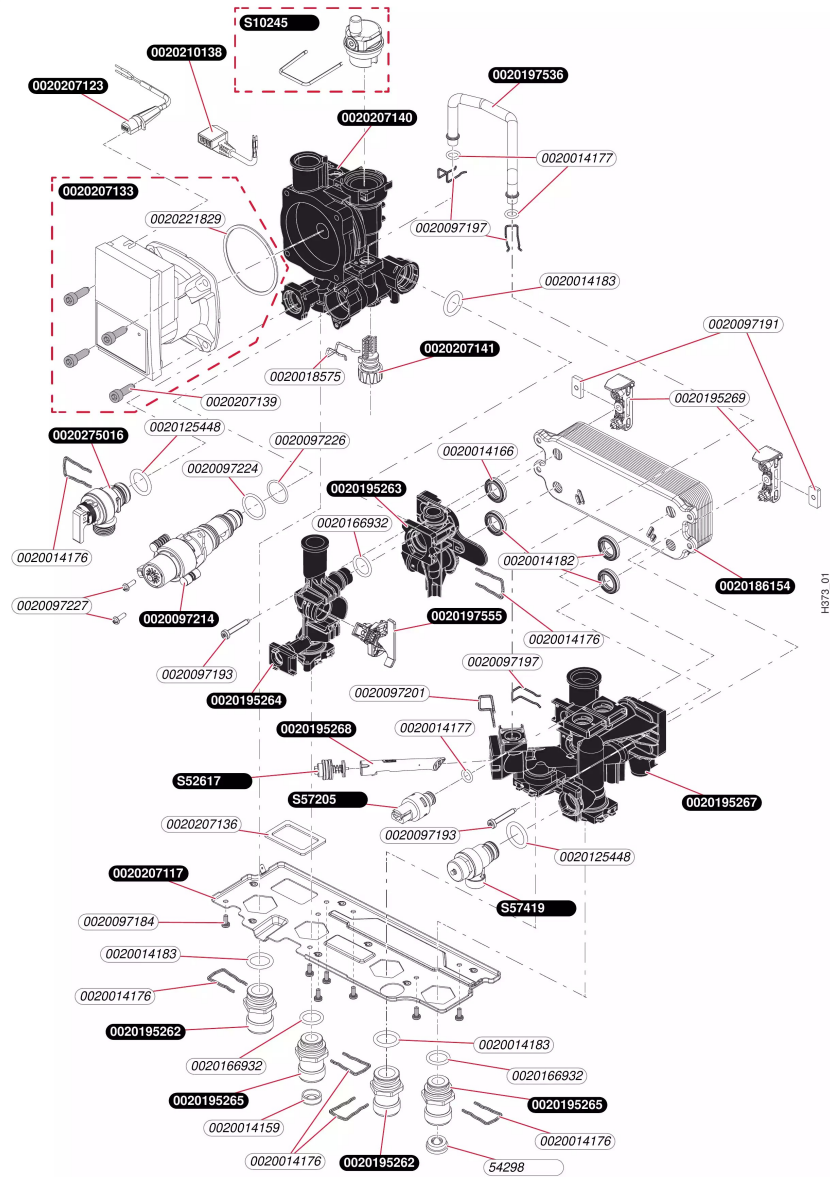
- Faisceaux et boîtier

| Pos. | Référence | Désignation | Remarque |
|------|------------|---------------------------|-------------------------|
| | 0010027354 | Faisceau | |
| | 0010028702 | Couvercle | |
| | 0010028703 | Bandeau | |
| | 0010034497 | Carte principale | |
| | 0020079603 | Fusible 2,0 A T2H (x10) | |
| | 0020198354 | Connecteur, 3 pôles, 230V | |
| | 0020211634 | Entretoise | |
| | 0020211635 | Panneau arrière | |
| | 0020211636 | Charnière, (x2) | |
| | 0020211637 | Patte support | |
| | 0020211639 | Câble | |
| | 0020211640 | Câble, terre | |
| | 0020260654 | Circuit imprimé | Remplacé par 0010034497 |
| | S5490600 | Vis (x50) | |

Atmosphérique micro-accumulée

ThemaPlus C MA 18/24-LC/1

- Hydraulique



H373_01

Atmosphérique micro-accumulée

ThemaPlus C MA 18/24-LC/1

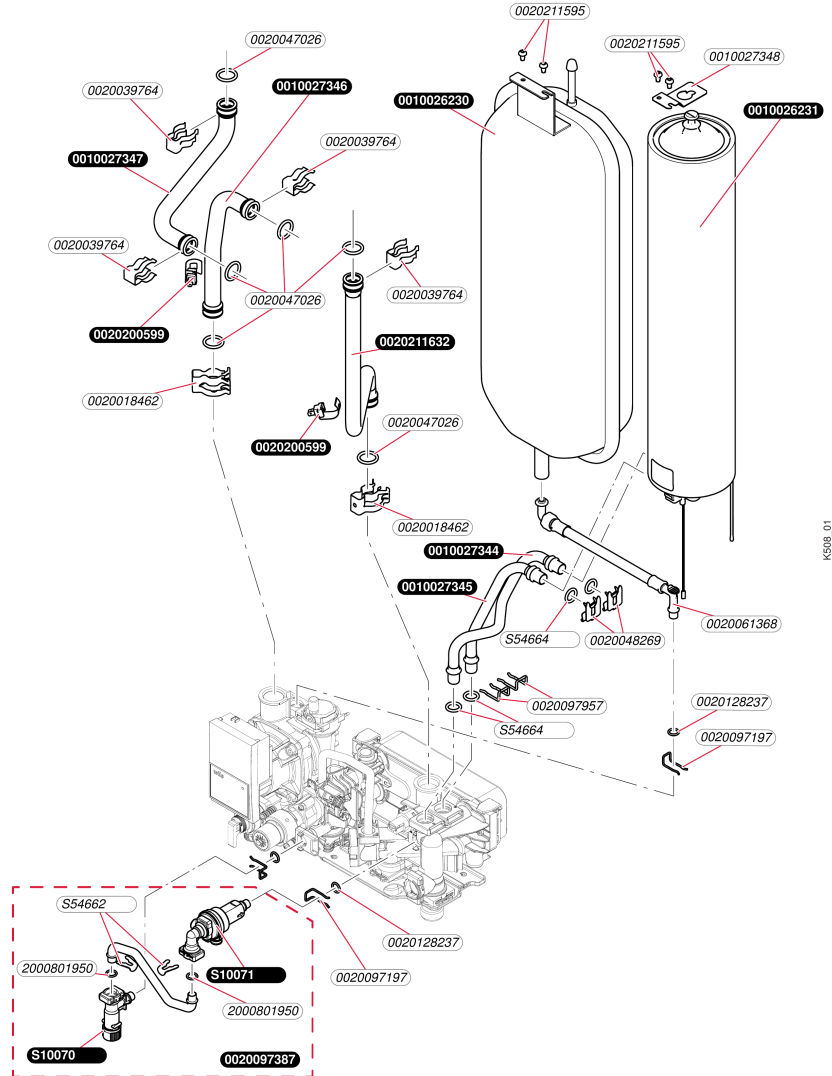
- Hydraulique

| Pos. | Référence | Désignation | Remarque |
|------|------------|--|-------------------------|
| | 0020014159 | Filtre, D=20mm | |
| | 0020014166 | Rondelle de joint (x10) | |
| | 0020014176 | Clip (x10) | |
| | 0020014177 | Joint torique (x10) | |
| | 0020014182 | Joint, Typ-C (x10) | |
| | 0020014183 | Joint torique (x10) | |
| | 0020018575 | Clip (x10) | |
| | 0020047005 | Soupape de sécurité, 3 bar | Remplacé par 0020275016 |
| | 0020097184 | Vis (x10) | |
| | 0020097191 | Ecrou, M5-22 (x10) | |
| | 0020097193 | Vis, M5x33 (x10) | |
| | 0020097197 | Clip (x10) | |
| | 0020097201 | Clip (x10) | |
| | 0020097214 | Vanne déviatrice | |
| | 0020097224 | Joint torique (x10) | |
| | 0020097226 | Joint torique (x10) | |
| | 0020097227 | Vis (x10) | |
| | 0020125448 | Joint torique (x10) | |
| | 0020166932 | Joint torique (x10) | |
| | 0020186154 | Echangeur sanitaire, 18 plaques | |
| | 0020195262 | Raccord | |
| | 0020195263 | Bloc hydraulique sortie, R-SD admission | |
| | 0020195264 | Corps avec capteur de débit | |
| | 0020195265 | Raccord G3/4 SD | |
| | 0020195267 | Bloc hydraulique, R-SD sortie, MicroAccu | |
| | 0020195268 | Filtre | |
| | 0020195269 | Plaque de raccordement | |
| | 0020197536 | Tube, bypass R-SD | |
| | 0020197555 | Capteur de débit | |
| | 0020207117 | Plaque de raccordement | |
| | 0020207123 | Faisceau, débit, pression, pompe | |
| | 0020207133 | Moteur de pompe | |
| | 0020207136 | Joint | |
| | 0020207139 | Vis, pompe (x4) | |
| | 0020207140 | Boîte, pompe R-SD | |
| | 0020207141 | Robinet de vidange R-SD | |
| | 0020210138 | Câble | |
| | 0020221829 | Joint plat | |
| | 0020275016 | Soupape, de sécurité 3 bar | |
| | 05429800 | Limiteur de débit, 8 l/min (x10) | |
| | S1024500 | Purgeur dégazeur | |
| | S5261700 | By-pass | |
| | S5720500 | Capteur de pression | |
| | S5741900 | Soupape sanitaire, 10 bar | |

Atmosphérique micro-accumulée

ThemaPlus C MA 18/24-LC/1

- Tubulures



Atmosphérique micro-accumulée

ThemaPlus C MA 18/24-LC/1

- Tubulures

| Pos. | Référence | Désignation | Remarque |
|------|------------|---------------------------|----------|
| | 0010026230 | Vase d'expansion | |
| | 0010026231 | Ballon | |
| | 0010027344 | Tube | |
| | 0010027345 | Tube | |
| | 0010027346 | Tube | |
| | 0010027347 | Tube | |
| | 0010027348 | Patte support | |
| | 0020018462 | Clip, (x10) | |
| | 0020039764 | Clip | |
| | 0020047026 | Joint torique (x10) | |
| | 0020048269 | Clip sécurisé 12 (x10) | |
| | 0020061368 | Flexible vase d'expansion | |
| | 0020097197 | Clip (x10) | |
| | 0020097387 | Groupe de remplissage | |
| | 0020097957 | Clip, (x10) | |
| | 0020128237 | Joint torique (x10) | |
| | 0020200599 | Sonde CTN 19 mm | |
| | 0020211595 | Vis, (x10) | |
| | 0020211632 | Tube | |
| | 2000801950 | Joint torique (x20) | |
| | S1007000 | Robinet de remplissage | |
| | S1007100 | Disconnecteur | |
| | S5466200 | Clip 10 mm (x10) | |
| | S5466400 | Joint torique (x20) | |