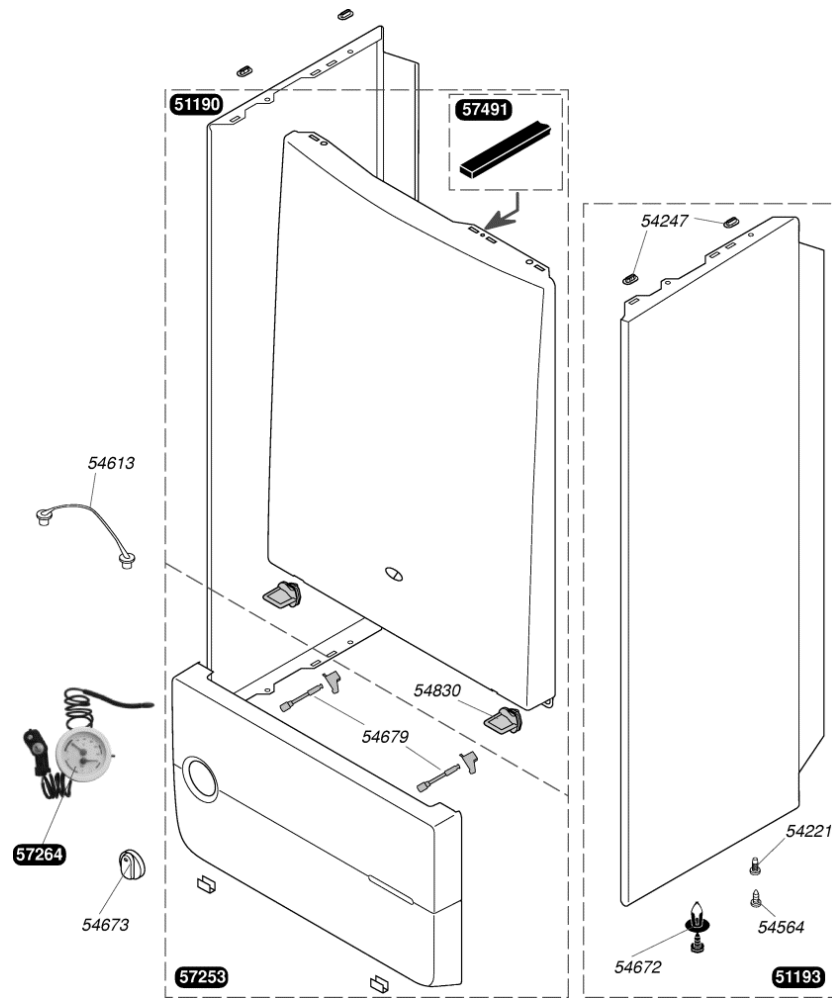


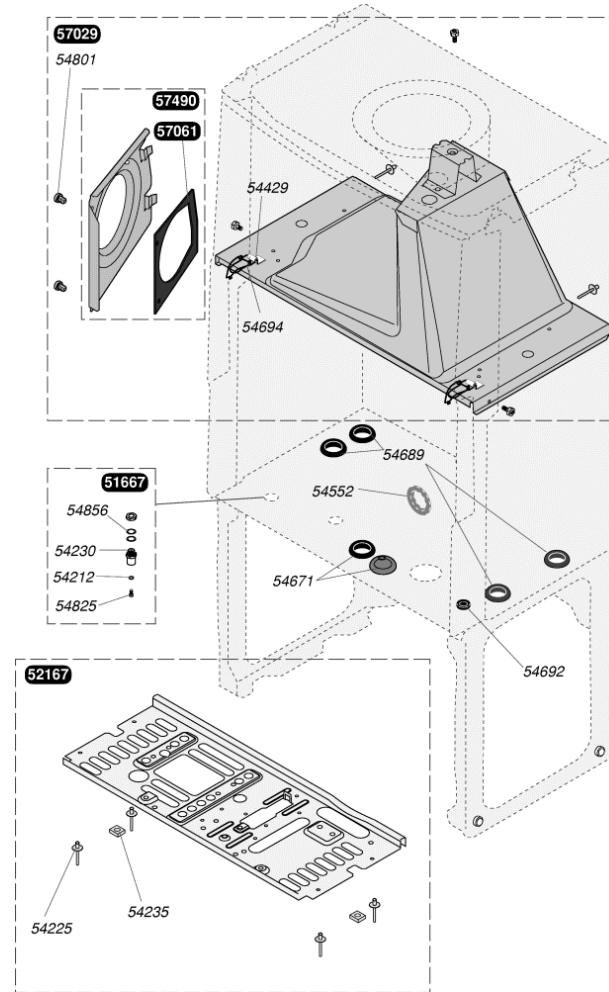
Themaplus F 23 E



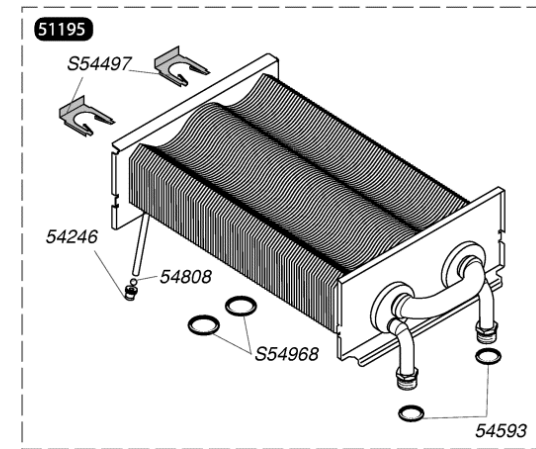
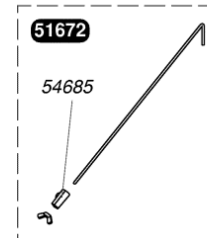
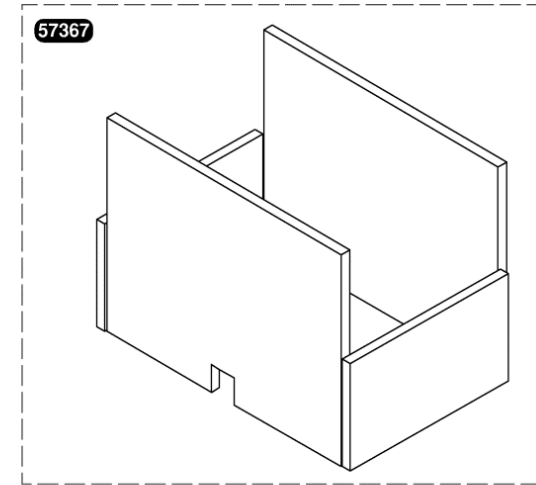
51190	Façade
51193	Panneau latéral
54221	Vis (x50)
54247	Embout patte façade (x100)
54564	Vis (x25)
54613	Retenue portillon (x10)
54672	Clips (x20)
54673	Manette (x5)
54679	Verrou bandeau (x2)
54830	Verrou de façade (x20)
57253	Façade basse
57264	Manothermomètre
57491	Joint de façade



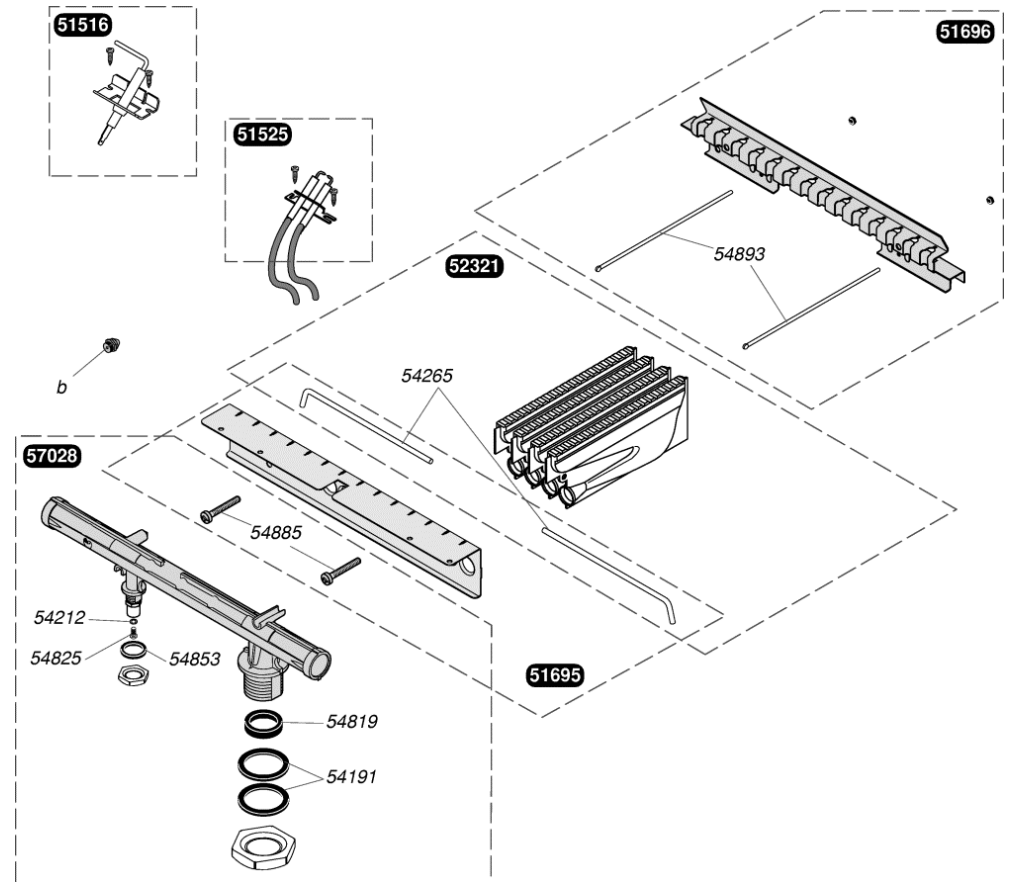
51667	Prise pression
52167	Grille inférieure
54212	Joint (x100)
54225	Rivet (x50)
54230	Raccord prise pression (x5)
54235	Ecrou (x25)
54429	Rivet (x20)
54552	Support arrière (x5)
54671	Passe-fils (x10)
54689	Passe tube (x12)
54692	Passe-fils (x20)
54694	Clip (x6)
54801	Vis (x50)
54825	Vis (x75)
54856	Joint Ø10 (x50)
57029	Hotte
57061	Joint
57490	Support, extracteur



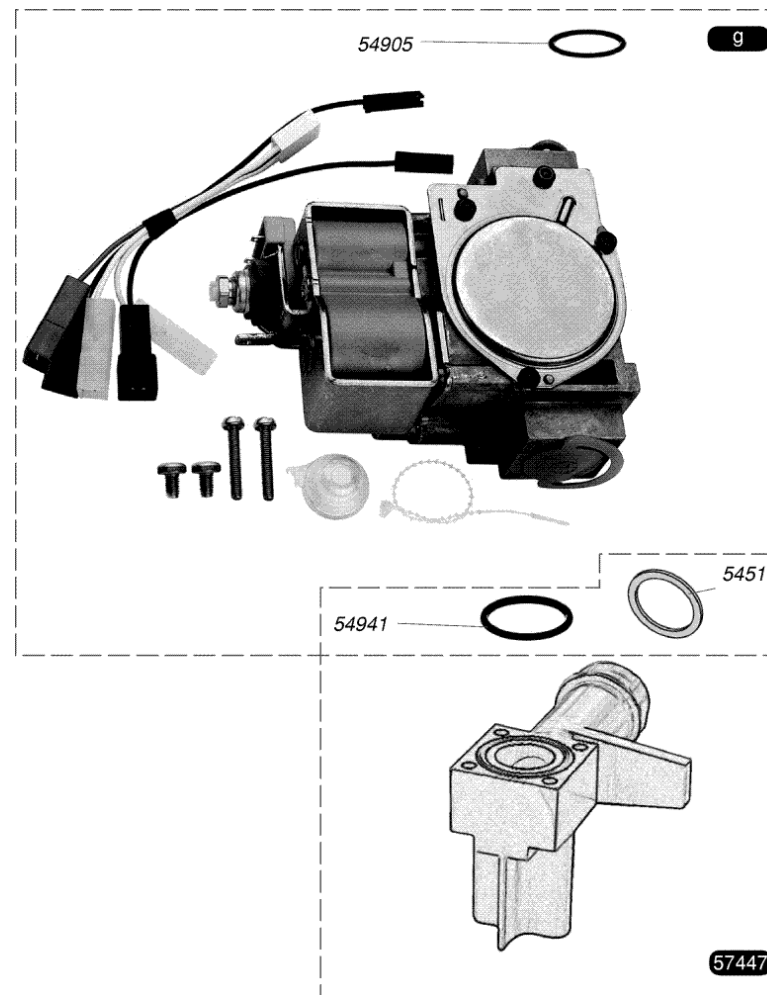
51195	Echangeur
51672	Patte support jupe chaude
54246	Bouchon (x10)
54593	Joint torique (x20)
54685	Butée tirant (x10)
54808	Bille purge (x25)
57367	Isolants jupe chaude
S54497	Clip (x10)
S54968	Joint torique (x50)



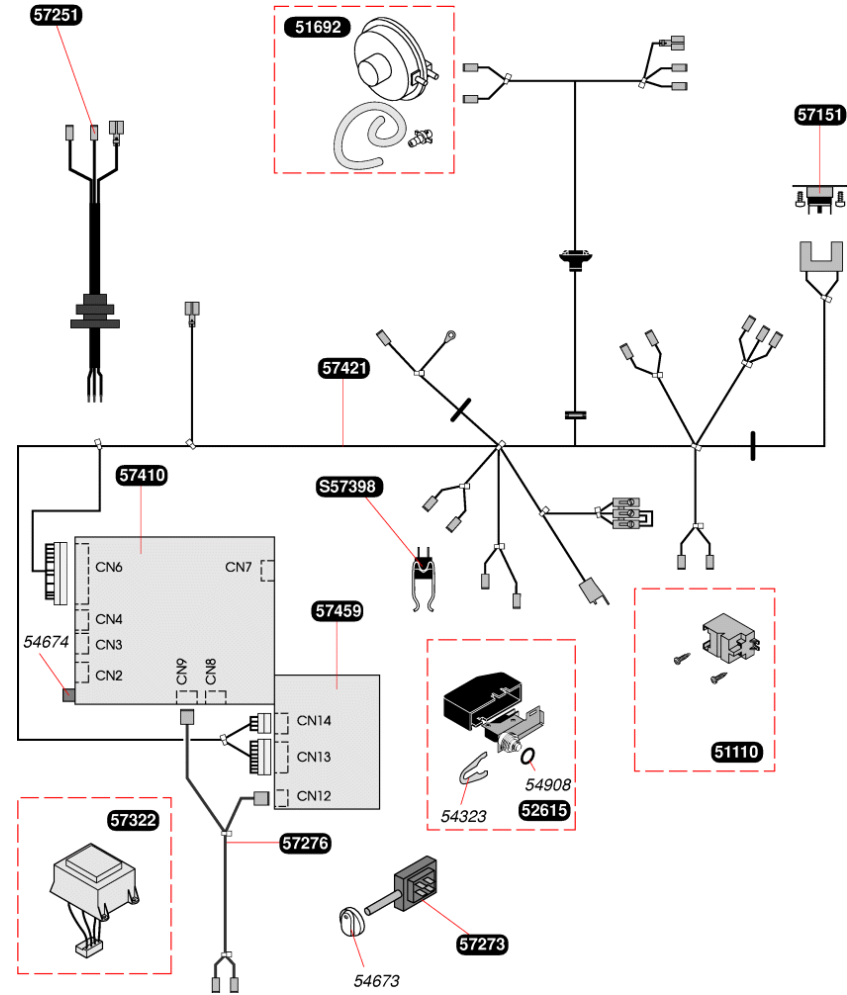
51516		Bougie de contrôle
51525		Bougie d'allumage
51695		Support avant
51696		Support arrière brûleur
52321		Bras de brûleur (x4)
54191		Joint (x25)
54212		Joint (x100)
54265		Épingle brûleur (x10)
54819		Joint (x30)
54825		Vis (x75)
54853		Joint (x50)
54885		Vis (x15)
54893		Tige + écrous (x6)
57028		Rampe brûleur
S52969	b	injecteur brûleur G 20
S52959	b	injecteur brûleur G 30



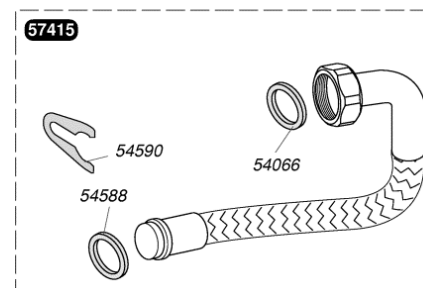
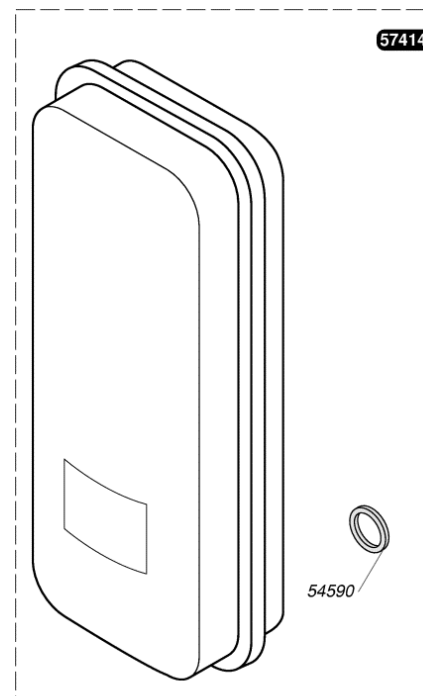
54510		Joint 3/4 (x50)
54905		Joint torique (x25)
54941		Joint torique (x50)
57271	g	Mécanisme gaz sans régulateur G 20
57272	g	Mécanisme gaz sans régulateur G 30
57447		Bride



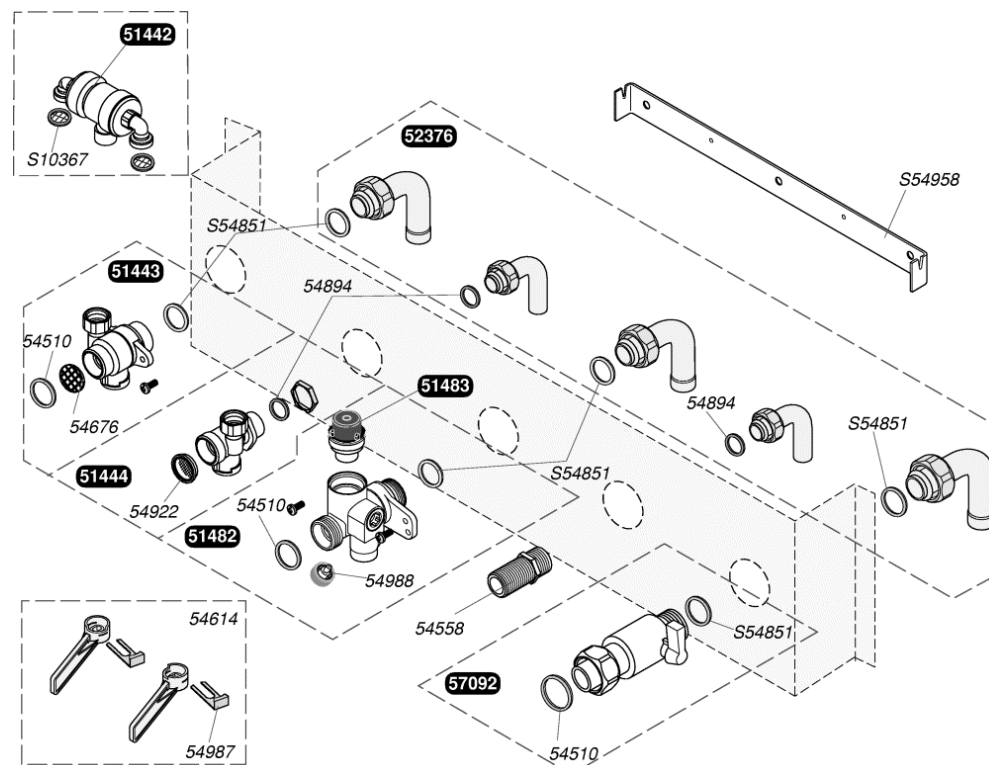
51110	Allumeur récurrent
51692	Pressostat
52615	Sécurité manque d'eau
54323	Clip 15 mm (x10)
54673	Manette (x5)
54674	Fusible 200mA (x5)
54908	Joint torique (x50)
57151	Sécurité de surchauffe
57251	Cordon d'alimentation
57273	Interrupteur
57276	Bretelle
57322	Transformateur
57410	Circuit imprimé, allumage + régulation
57421	Faisceau principal
57459	Circuit de contrôle
S57398	Capteur de température



54066	Joint (x100)
54588	Joint torique (x25)
54590	Clips (x15)
57414	Vase d'expansion 5 L
57415	Flexible

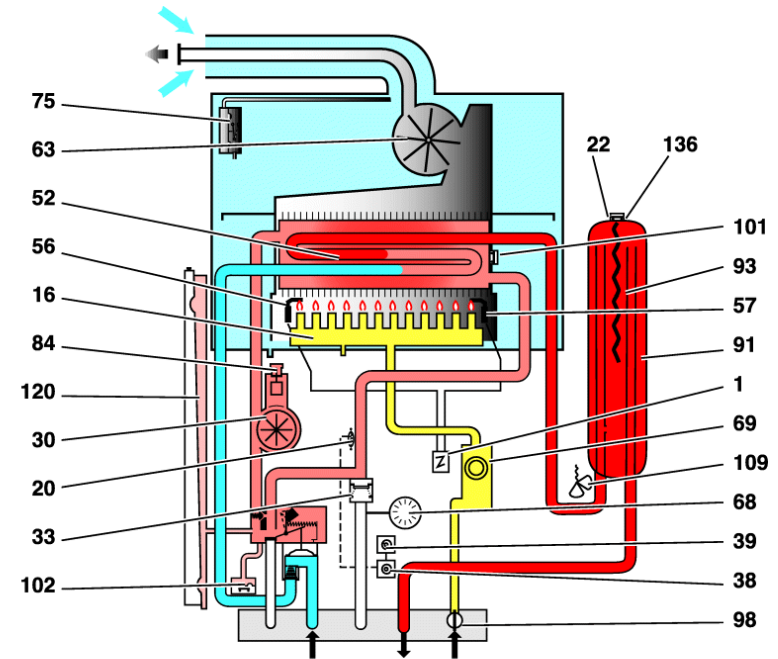


51442	Disconnecteur
51443	Vanne retour chauffage
51444	Douille arrêt eau
51482	Soupape de sécurité
51483	Soupape
52376	Douille coudée
54510	Joint 3/4 (x50)
54558	Raccord eau chaude (x3)
54614	Manette remplissage (x6)
54676	Filtre chauffage (x100)
54894	Joint filtre sanitaire (x100)
54922	Joint plat (x5)
54987	Clip (x25)
54988	Bouton vidange (x6)
57092	Robinet gaz
S10367	Joint filtre
S54851	Joint 3/4 (x100)
S54958	Barrette d'accrochage (x10)

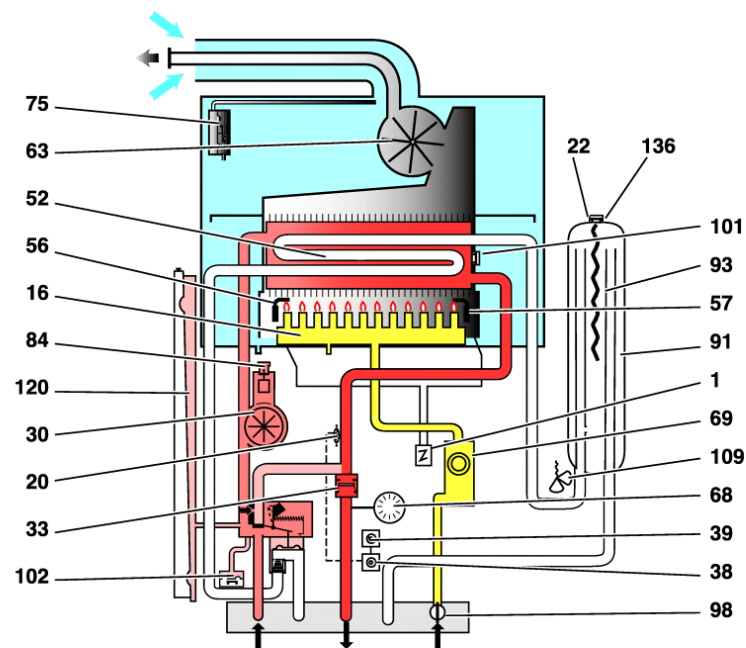




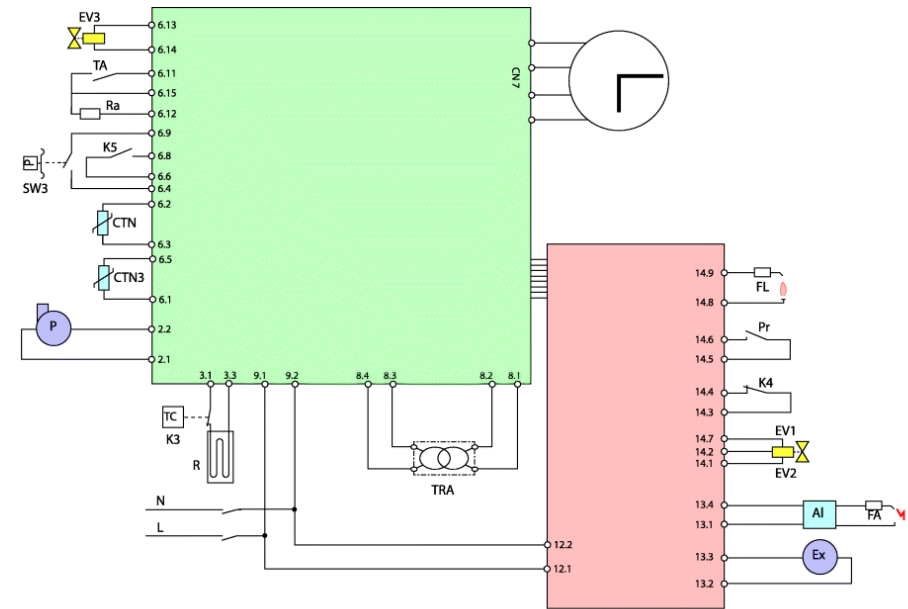
	rouge	rouge		
			Surchauffe 1er déclenchement	- purge d'air faire - robinets de plaque ou d'installation fermés - pompe bloquée - condensateur de pompe HS - thermostat de surchauffe défectueux ou desserré
			2 tentatives d'allumage (après 10 et 20 minutes)	
			4ième tentative (30 minutes après 1ère tentative) ?? Reset	
			Défaute de débit d'air 1ère perte ou absence d'enclenchement du pressostat	si l'extracteur... l'arrêt : extracteur ou circuit ACF si l'extracteur tourne : - ventouse bouchée ou trop longue ou trop de coudes - pressostat ou ses raccordements (électriques, tube cristal)
			au bout de 10 minutes sans enclenchement	
			Absence d'allumage ou défaut de ionisation signalisation initiale	Le brûleur s'allume puis s'éteint, vérifier : l'électrode de ionisation / circuit ACF
			2ième tentative après 1 minute	Le train d'étincelles se fait mais le brûleur reste éteint - alimentation gaz (robinets,...) - manisme gaz - circuit ACF (commandes du manisme gaz)
			3ième tentative après 2 minutes (10 min pour THEMPLUS) ?? Reset	
			Manque d'eau (si pression d'eau insuffisante)	- pression d'eau - vase d'expansion ou fuite (corps de chauffe ou installation)
			Capteur de température chauffage (si pression eau OK) (Nota : la pompe fonctionne)	capteur de température grill, d'branchement, la masse ou d'clips (R = 12500 ?? 20°C, 1750 ?? 70°C)
			Capteur de température micro accu. (si pression eau OK) (pour THEMPLUS uniquement)	capteur de température grill, d'branchement, la masse ou mal positionné (R = 12500 ?? 20°C, 1750 ?? 70°C)
			Aucune signalisation	- alimentation électrique - fusible - circuit ACF
			Présence de flamme pendant plus de 2 secondes l'arrêt du brûleur ??????? Reset	- électrode de ionisation - manisme gaz
			Perte de signal de flamme plus de 10 fois en moins de 1 min. Perturbation électromagnétique ????????? Reset	- éloigner les câbles d'allumage des circuits électroniques - électrode de ionisation - circuit ACF



- | | | | |
|----|----------------------------------|-----|---------------------------------------|
| 1 | allumeur | 68 | manothermomètre |
| 16 | brûleur | 69 | mécanisme gaz |
| 20 | capteur de température | 75 | pressostat |
| 22 | capteur de température du ballon | 84 | purgeur automatique |
| 30 | circulateur | 91 | réservoir MICROFAST® |
| 33 | clapet anti retour | 93 | résistance de maintien en température |
| 38 | consigne chauffage | 98 | robinet gaz à boisseau sphérique |
| 39 | consigne sanitaire | 101 | sécurité de surchauffe |
| 52 | échangeur | 102 | sécurité manque d'eau |
| 56 | électrode de ionisation | 109 | soupape sanitaire 10 bars |
| 57 | électrodes d'allumage | 120 | vase d'expansion chauffage |
| 63 | extracteur | 136 | fusible |

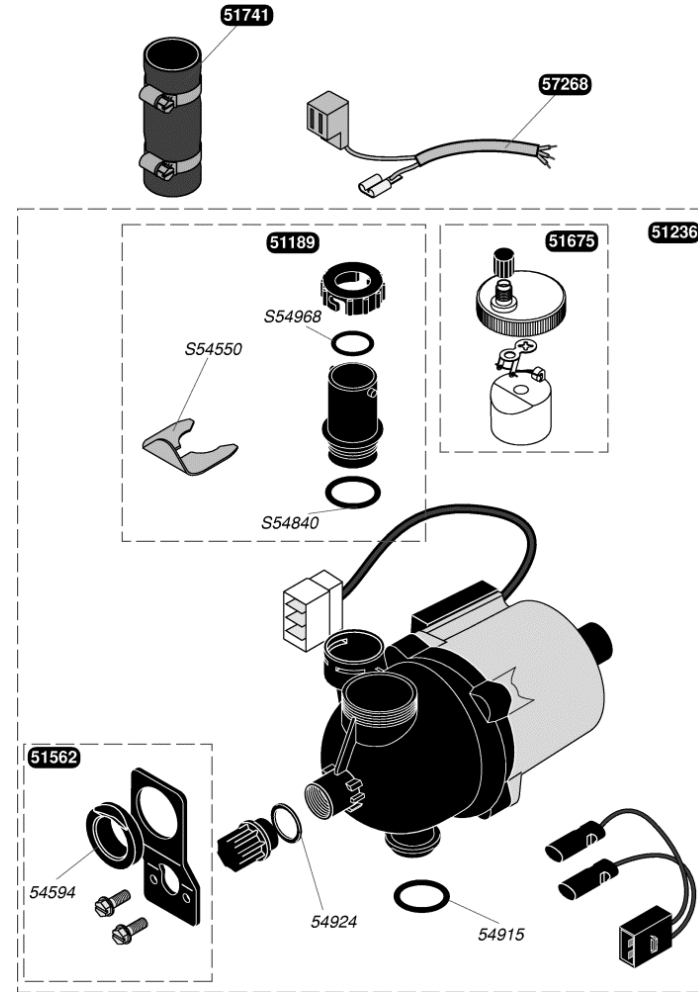


- | | | | |
|----|----------------------------------|-----|---------------------------------------|
| 1 | allumeur | 68 | manothermomètre |
| 16 | brûleur | 69 | mécanisme gaz |
| 20 | capteur de température | 75 | pressostat |
| 22 | capteur de température du ballon | 84 | purgeur automatique |
| 30 | circulateur | 91 | réservoir MICROFAST® |
| 33 | clapet anti retour | 93 | résistance de maintien en température |
| 38 | consigne chauffage | 98 | robinet gaz à boisseau sphérique |
| 39 | consigne sanitaire | 101 | sécurité de surchauffe |
| 52 | échangeur | 102 | sécurité manque d'eau |
| 56 | électrode de ionisation | 109 | soupape sanitaire 10 bars |
| 57 | électrodes d'allumage | 120 | vase d'expansion chauffage |
| 63 | extracteur | 136 | fusible |



- | | |
|--|--|
| AL - allumeur | K5 - sécurité manque d'eau |
| CTN2 - thermistance sanitaire et chauffage | P - pompe |
| CTN3 - thermistance micro-accu. | Pr - pressostat débit air |
| EV1 et EV2 - électrovannes de sécurité gaz | P1 - consigne sanitaire |
| EV3 - vanne gaz modulante | P2 - consigne chauffage |
| Ex - extracteur | P3 - limitation de puissance chauffage |
| F1 - fusible | P4 - ÉTÉ / HIVER |
| FA - électrode d'allumage | R - résistance micro-accu. |
| FL - électrode de ionisation | Ra - résistance anticipatrice de TA |
| IG - interrupteur général | SW3 - switch puisage |
| K3 - sécurité de surchauffe | TA - thermostat d'ambiance |
| résistance micro-accu. | TRA - transformateur général |
| K4 - sécurité de surchauffe | |

51189	Tube sortie pompe
51236	Pompe
51562	Support pompe
51675	Purgeur dégazeur
51741	Durites + colliers (x2)
54594	Rondelle (x10)
54915	Joint torique (x10)
54924	Joint (x10)
57268	Bretelle de pompe, Thema 23
S54550	Clip 20 mm (x10)
S54840	Joint torique (x10)
S54968	Joint torique (x50)

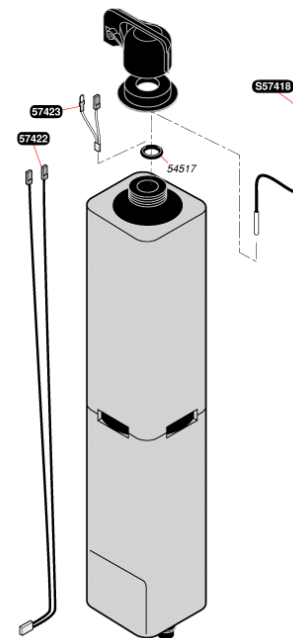


52352	Raccord télescopique
52482	Tube retour
57413	Raccord télescopique sanitaire
57415	Flexible
57472	Tubulure
57473	Tubulure
57487	Tube pompe / échangeur
57488	Tube départ / retour
57489	Tube clapet échangeur
57501	Tubulure gaz

Pompe échangeur	57487
Départ chauffage	57488
Retour chauffage	52482
Tube eau chaude (ballon / échangeur)	57472
Tube eau Froide (Valve a eau / échangeur)	57473
Raccord télescopique (Collecteur ballon / plaque)	57413
Raccord télescopique	52352
Clapet inverseur / Echangeur	57489
Flexible vase / clapet inverseur	57415
Tube gaz	57501

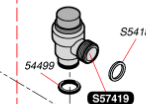
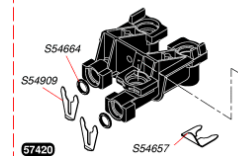
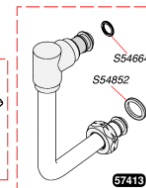
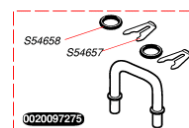
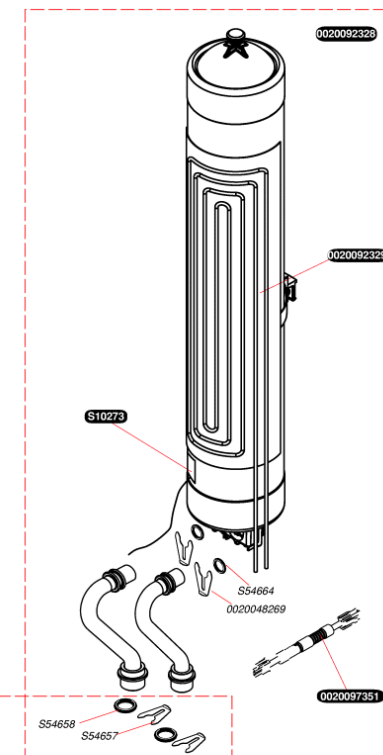
0020048269	Clip sécurisé 12 (x10)
0020092328	Ballon micro-accumulation
0020092329	Résistance ballon
0020097275	Tube By-pass
0020097351	Bretelle ballon micro accus
54499	Joint torique (x20)
54517	Joint torique (x10)
57413	Raccord télescopique sanitaire
57420	Collecteur ballon
57422	Faisceau résistance ballon
57423	Disjoncteur thermique
S10273	Capteur de température
S54182	Joint 1/2 (x100)
S54657	Clip 18 mm (x10)
S54658	Joint torique (x20)
S54664	Joint torique (x20)
S54852	Joint 1/2 (x100)
S54909	Clip (x15)
S57418	Capteur de température
S57419	Soupape sanitaire, 10 bar

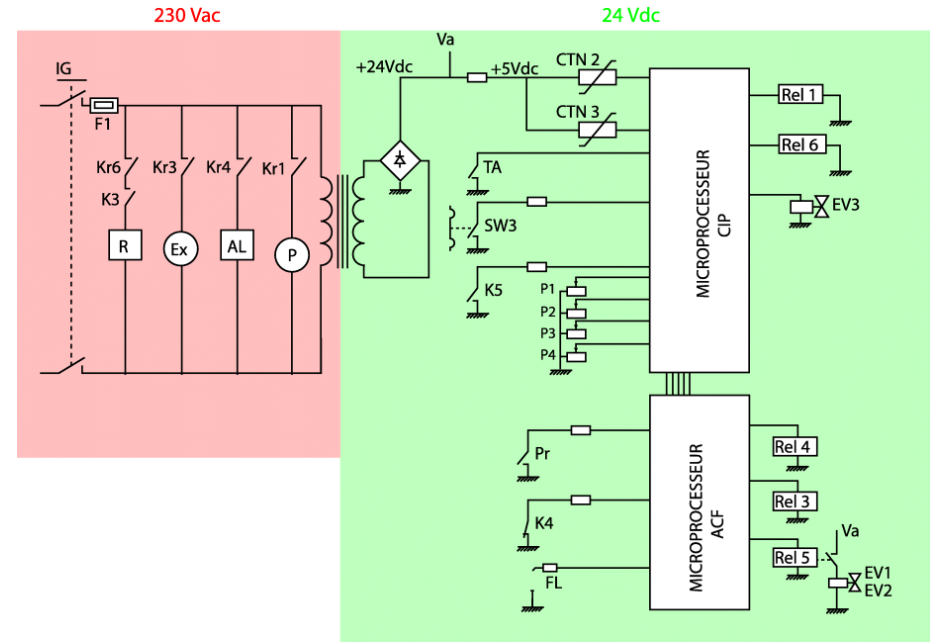
< 09/2009



> 09/2009

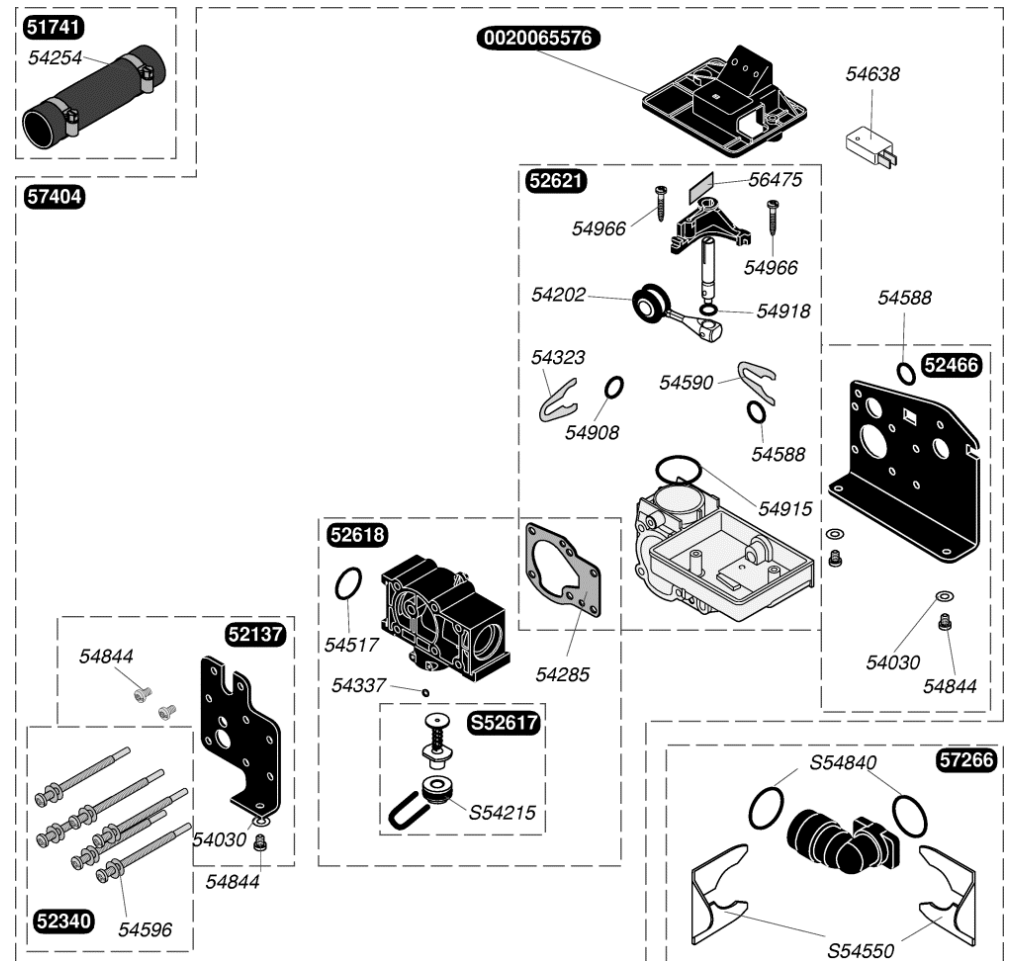
Si dépose complète de l'ancien ballon



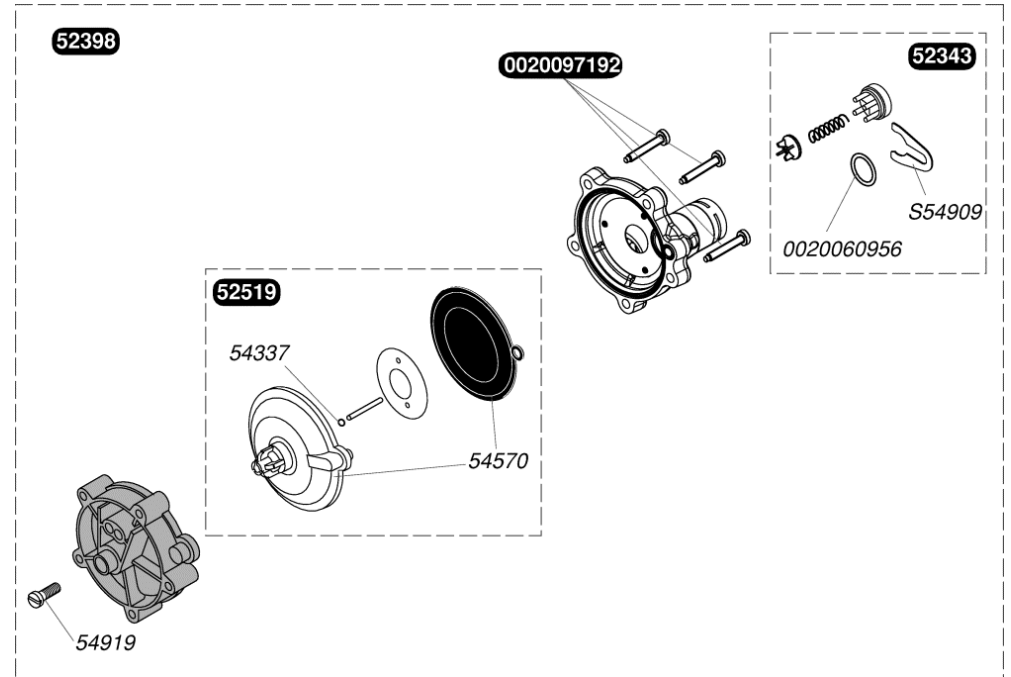


- | | |
|--|---|
| AL - allumeur | Pr - pressostat débit air |
| CTN2 - thermistance sanitaire et chauffage | P1 - consigne sanitaire |
| CTN3 - thermistance micro-accu. | P2 - consigne chauffage |
| EV1 et EV2 - électrovannes de sécurité gaz | P3 - limitation de puissance chauffage |
| EV3 - vanne gaz modulante | P4 - ÉTÉ / HIVER |
| Ex - extracteur | R - résistance micro-accu. |
| F1 - Fusible | Ra - résistance anticaptratrice de TA |
| FA - électrode d'allumage | Rel1/ Kr1 - relais pompe |
| FL - électrode de ionisation | Rel3/ Kr3 - relais extracteur |
| IG - interrupteur général | Rel4/ Kr4 - relais allumeur |
| K3 - sécurité de surchauffe | Rel5/ Kr15 - relais mécanisme gaz |
| résistance micro-accu. | Rel6/ Kr6 - relais résistance micro-accu. |
| K4 - sécurité de surchauffe | SW3 - switch puisage |
| K5 - sécurité manque d'eau | TA - thermostat d'ambiance |
| P - pompe | TRA - transformateur général |

0020065576	Couvercle microswitch
51741	Durites + colliers (x2)
52137	Support
52340	Vis (x6)
52466	Plaque arrière
52618	Bride by-pass
52621	Clapet double
54030	Joint (x100)
54202	Joint (x10)
54254	Collier (x10)
54285	Joint plat (x10)
54323	Clip 15 mm (x10)
54337	Joint torique (x25)
54517	Joint torique (x10)
54588	Joint torique (x25)
54590	Clips (x15)
54596	Joint plat (x75)
54638	Microswitch (x5)
54844	Vis (x50)
54908	Joint torique (x50)
54915	Joint torique (x10)
54918	Joint torique (x25)
54966	Vis (x25)
56475	Lame ressort/Clapet inverseur (x30)
57266	Clapet anti-retour
57404	Clapet inverseur
S52617	By-pass
S54215	Joint torique (x25)
S54550	Clip 20 mm (x10)
S54840	Joint torique (x10)



0020060956	Joint torique (x10)
0020097192	Vis M5x33 (x10)
52343	Clapet
52398	Valve à eau
52519	Voûte membrane
54337	Joint torique (x25)
54570	Membrane + voûte chauffage (x10)
54919	Vis (x15)
S54909	Clip (x15)



54801	Vis (x50)
54928	Joint plat (x10)
54937	Ecrou (x50)
57059	Extracteur
57061	Joint
57490	Support, extracteur
S54838	Vis 3,5x6,5 (x75)

