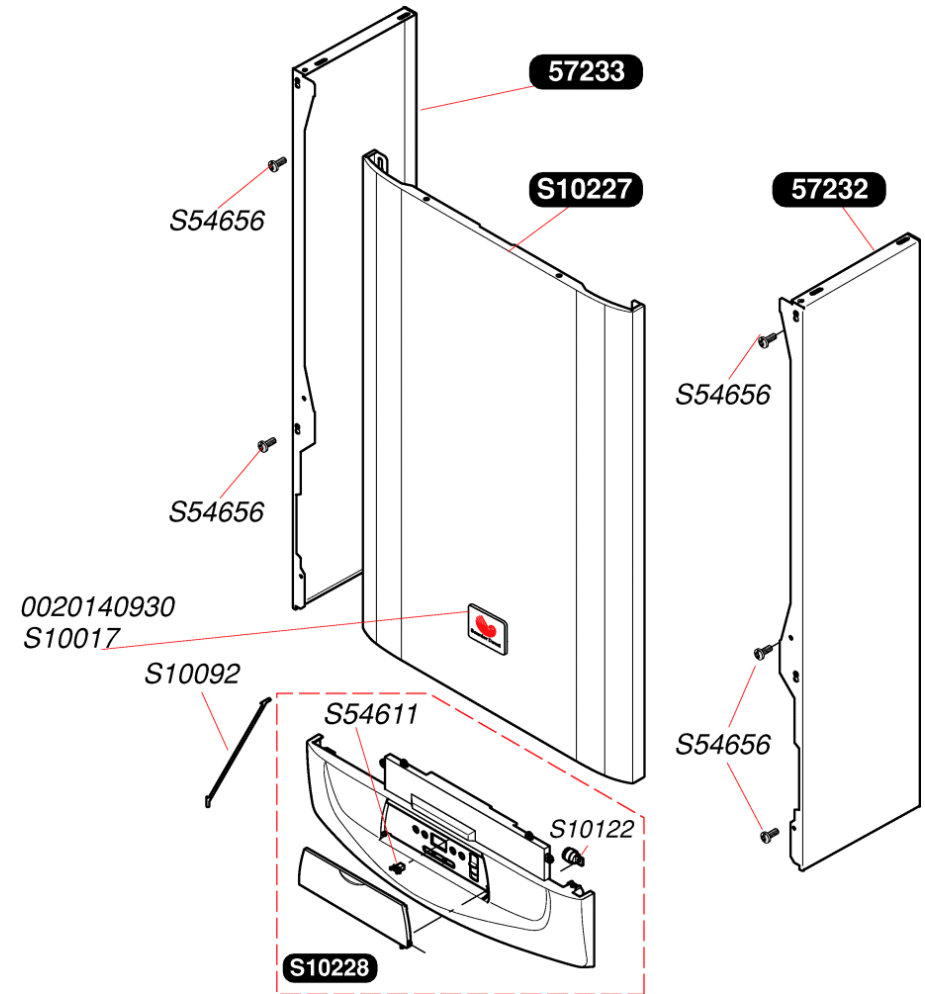


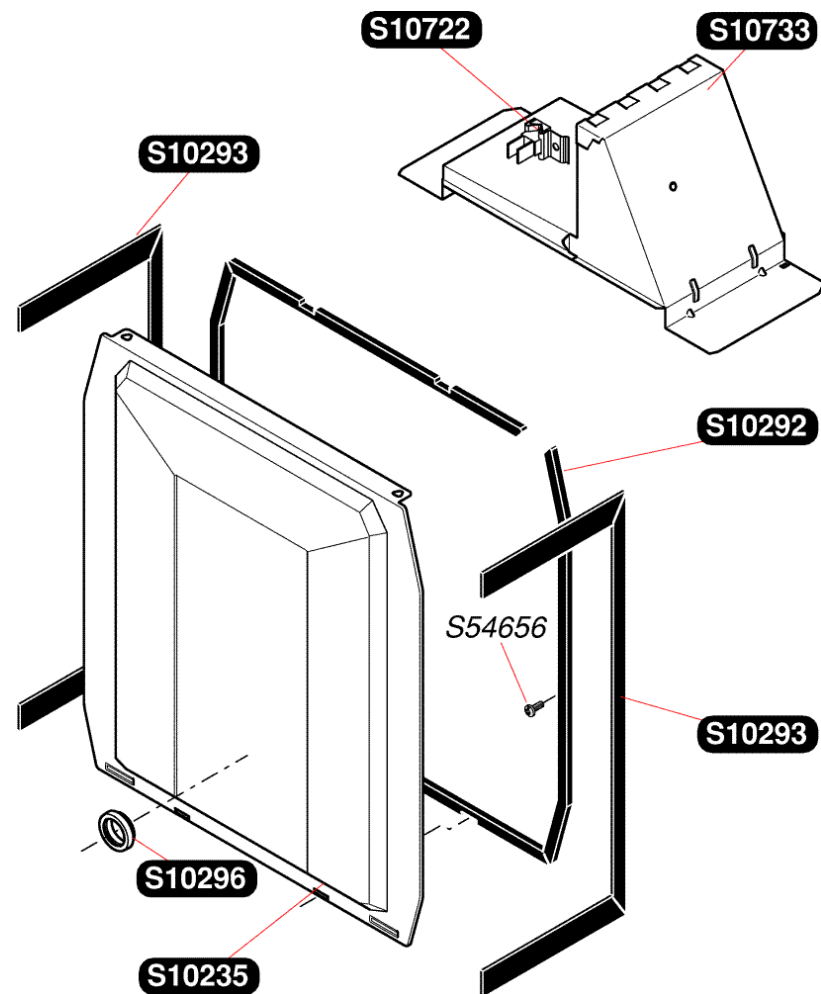
Isosplit F 30 E H-MOD



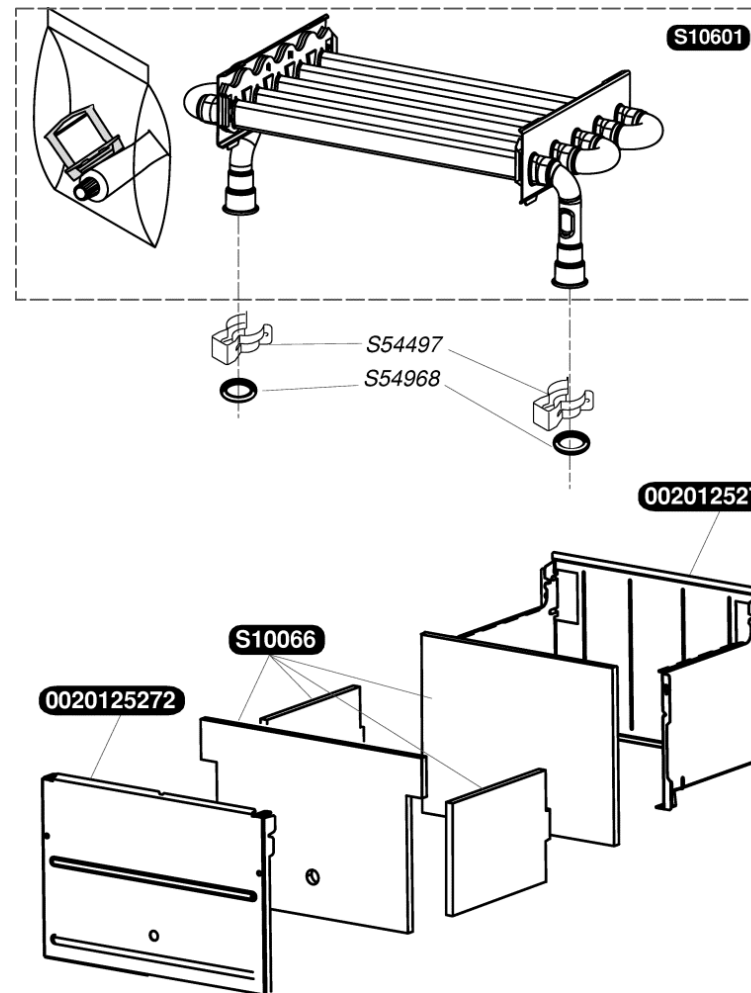
0020140930	Plaque de Firme SD collée (x10)
57232	Panneau latéral droit
57233	Panneau latéral gauche
S10017	Plaque de firme SD clippée (x10)
S10092	Retenue de bandeau
S10122	Ralentisseur de portillon (x5)
S10227	Façade
S10228	Bandeau
S54656	Vis tôle 4,2x13,5 (x50)



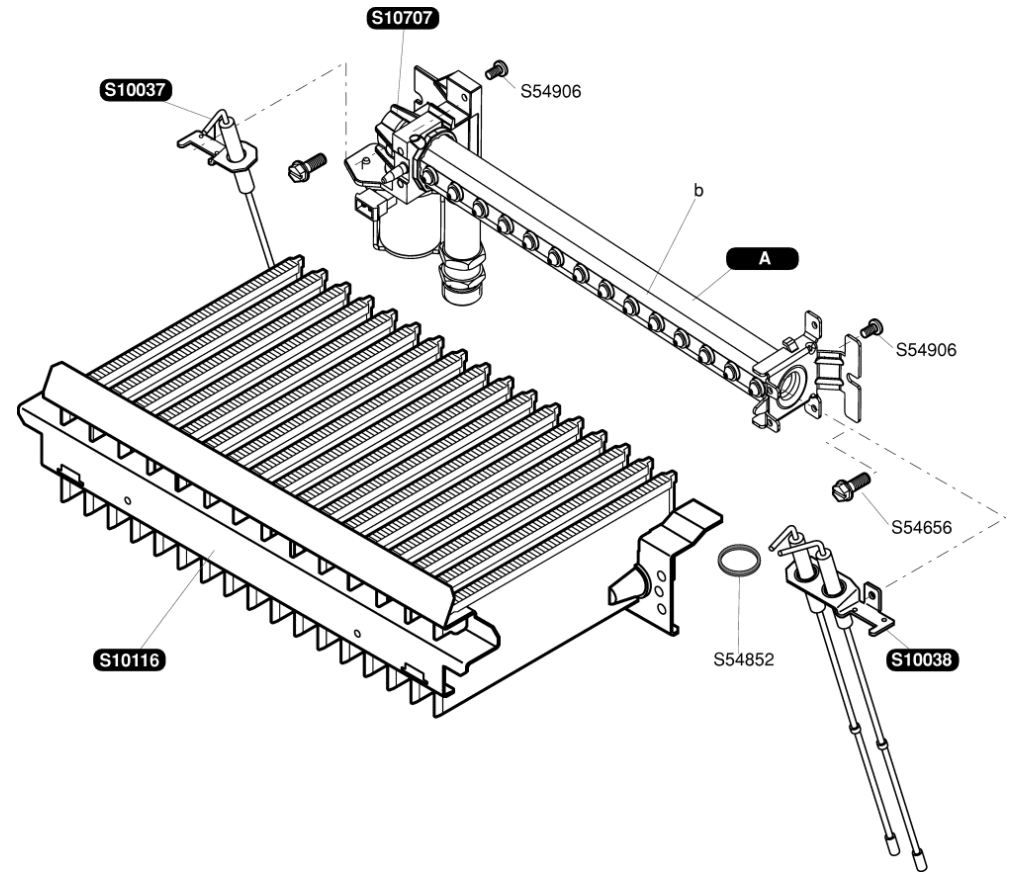
S10235	Façade chambre combustion
S10292	Joint de façade
S10293	Joint de panneau
S10296	Vitre d'inspection + joint
S10722	Thermostat de sécurité HMOD
S10733	Hotte 30 kW HMOD
S54656	Vis tête 4,2x13,5 (x50)



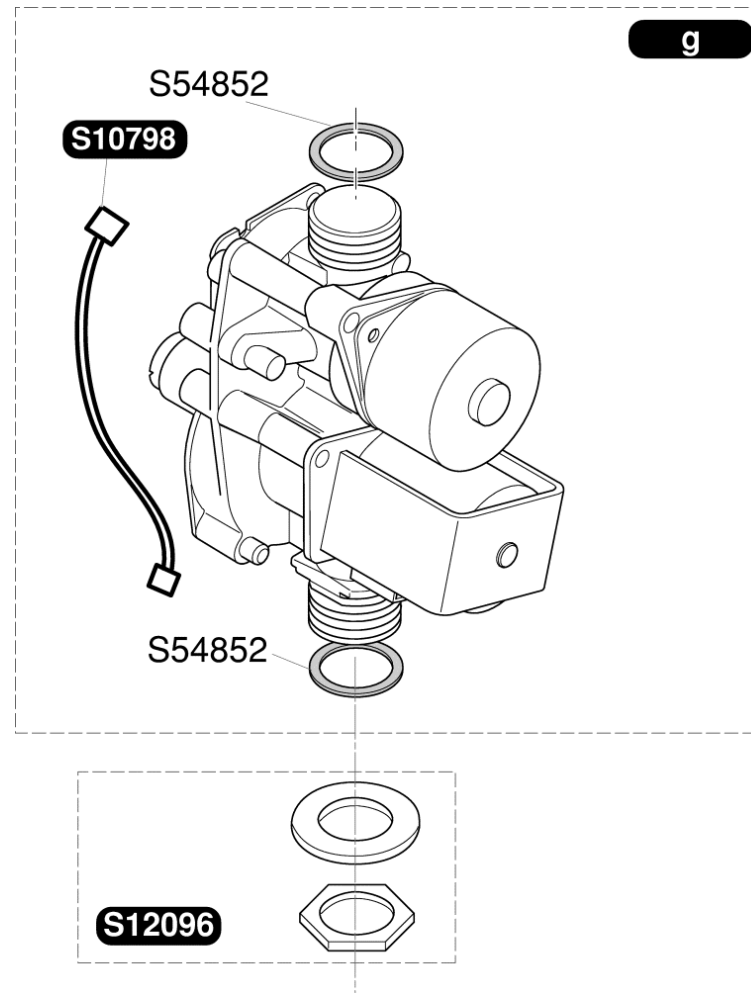
0020125272	Jupe chaude avant
0020125273	Jupe chaude arrière
S10066	Isolants jupe chaude
S10601	Echangeur 30 kW
S54497	Clip (x10)
S54968	Joint torique (x50)



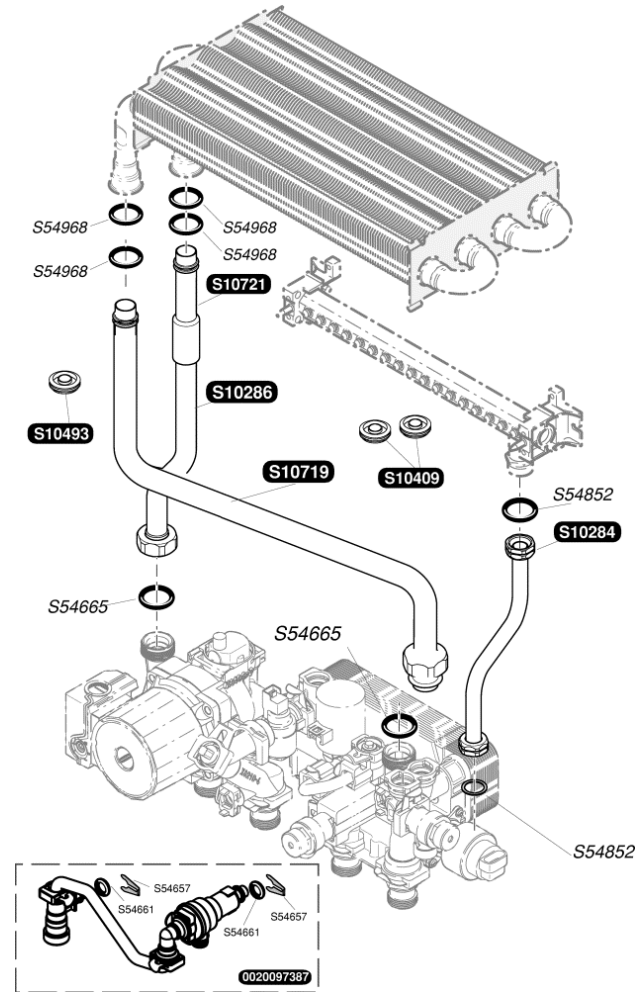
52970	b	injecteur brûleur G 20
S52992	b	injecteur brûleur G 30
S10037		Bougie de contrôle
S10038		Bougie d'allumage
S10116		Brûleur
S10707		Bobine
S10710	A	Rampe brûleur G20
S10711	A	Rampe brûleur G30
S54656		Vis tête 4,2x13,5 (x50)
S54852		Joint 1/2 (x100)
S54906		Vis (x50)



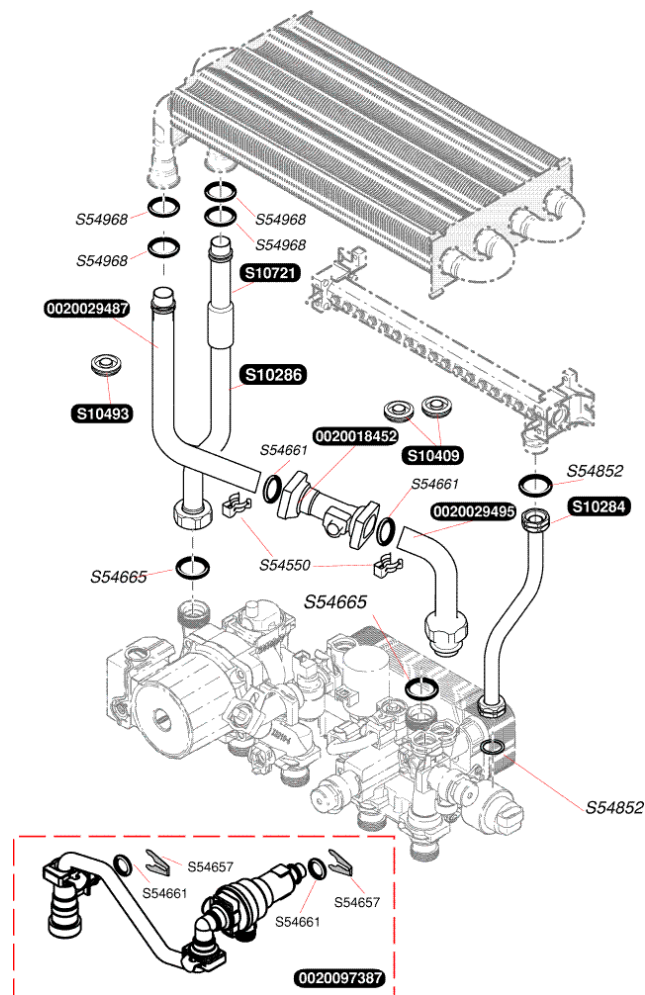
S10714	g	Mécanisme gaz sans régulateur G 20
S10715	g	Mécanisme gaz sans régulateur G 30
S10798		Bretelle moteur pas à pas (5 pcs.)
S12096		Ecrou
S54852		Joint 1/2 (x100)



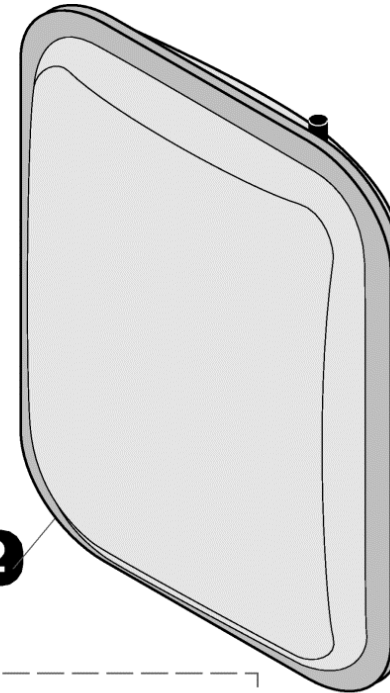
0020097387	Groupe de remplissage
S10284	Tube gaz
S10286	Tubulure pompe / échangeur
S10409	Passe tube (x3)
S10493	Passe tube (x3)
S10719	Tubulure échangeur / vanne 3 voies
S10721	Tubulure télescopique
S54657	Clip 18 mm (x10)
S54661	Joint torique (x20)
S54665	Joint torique (x20)
S54852	Joint 1/2 (x100)
S54968	Joint torique (x50)



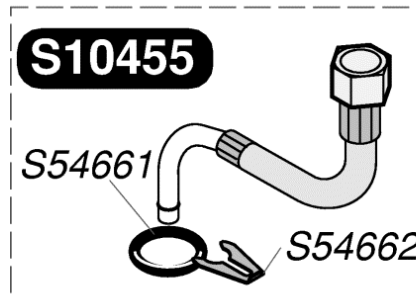
0020018452	Corps de vortex
0020029487	Tubulure supérieure vortex
0020029495	Tubulure inférieure vortex
0020097387	Groupe de remplissage
S10284	Tube gaz
S10286	Tubulure pompe / échangeur
S10409	Passe tube (x3)
S10493	Passe tube (x3)
S10721	Tubulure télescopique
S54550	Clip 20 mm (x10)
S54657	Clip 18 mm (x10)
S54661	Joint torique (x20)
S54665	Joint torique (x20)
S54852	Joint 1/2 (x100)
S54968	Joint torique (x50)



54671	Passe-fils (x10)
S10252	Vase d'expansion chauffage 7 L
S10455	Flexible
S54661	Joint torique (x20)
S54662	Clip 10 mm (x10)



S10252



S10455

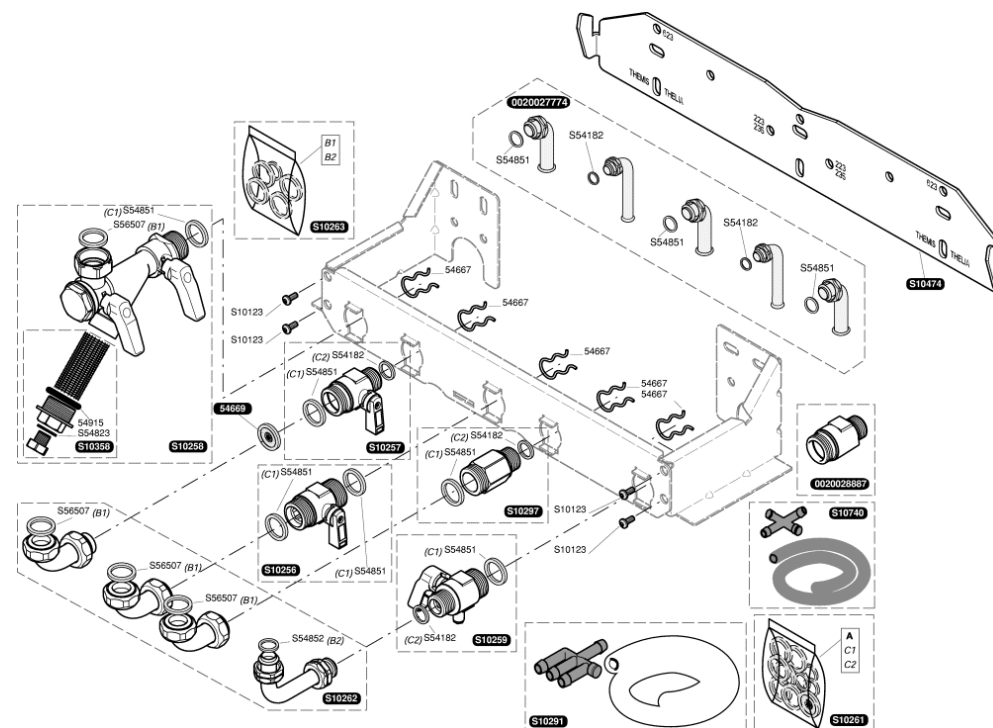
S54661

S54662



54671

0020027774	Douille plaque / installation
0020028887	Raccord clapet anti-retour
54667	Clip (x10)
54669	Limiteur de débit 16 l/min (x10)
54915	Joint torique (x10)
S10123	Vis (x25)
S10256	Robinet chauffage
S10257	Robinet eau froide
S10258	Groupe filtre chauffage
S10259	Robinet gaz
S10261	Sachet de joints +limiteur de débit 16 L
S10262	Sachet de douilles
S10263	Sachet Joints
S10291	Té + connecteur
S10297	Raccord eau chaude
S10358	Filtre chauffage
S10474	Barrette d'accrochage
S10740	Soupape flexible
S54182	Joint 1/2 (x100)
S54823	Joint (x50)
S54851	Joint 3/4 (x100)
S54852	Joint 1/2 (x100)
S56507	Joint 3/4 (x50)



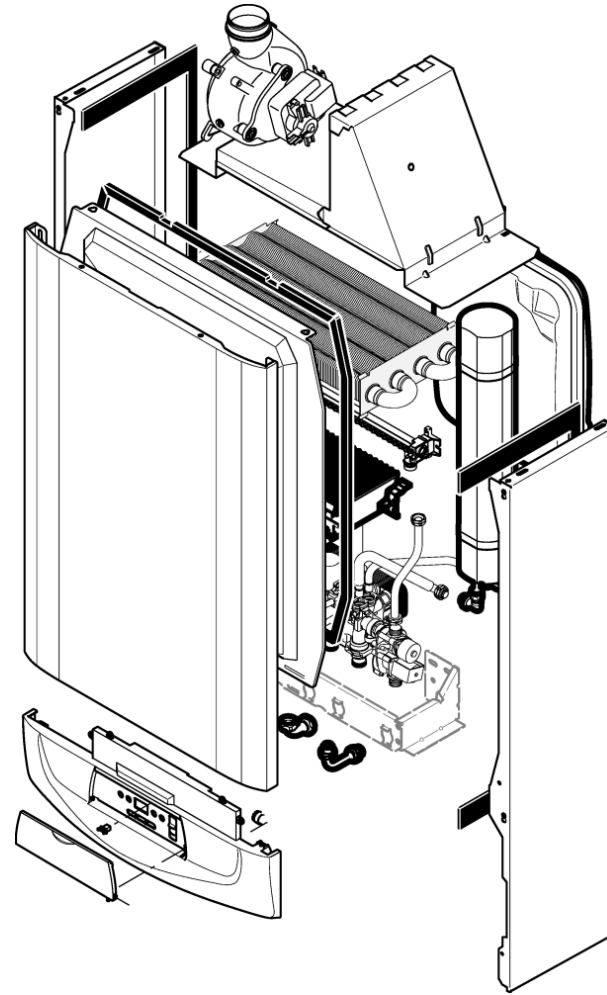
Les codes défaut

Les défauts chaudière

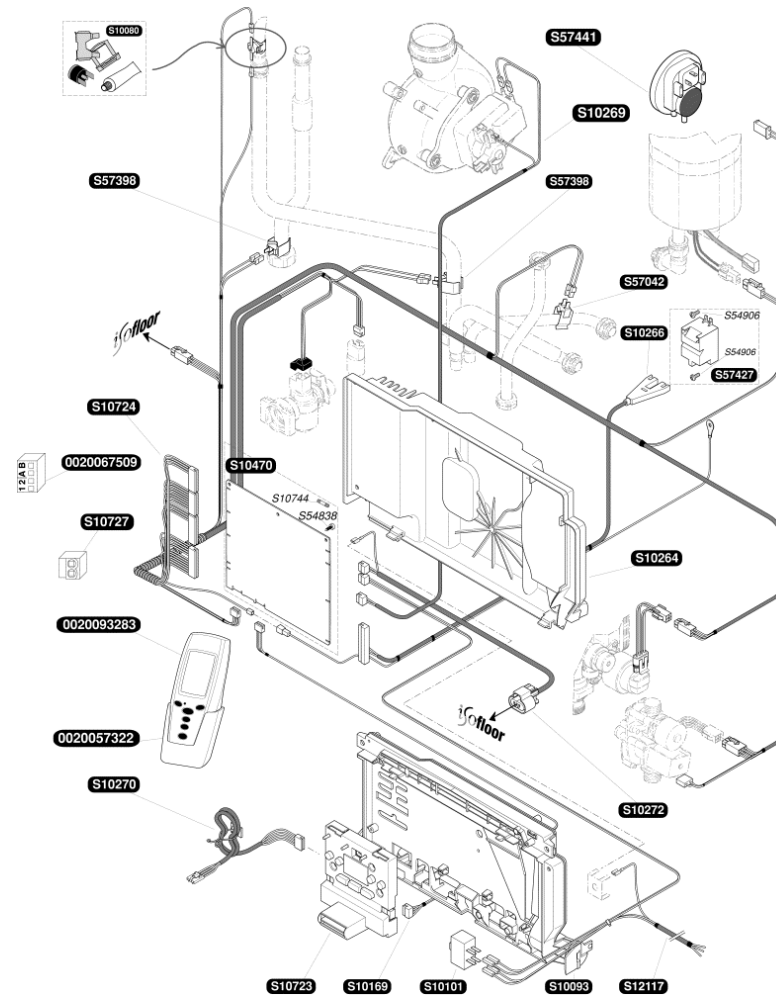
1	Défaut d'allumage : la flamme n'a pas été détectée.
2	Le ventilateur n'atteint pas la vitesse de démarrage
3	Vitesse ventilateur incorrecte
4	Défaut d'allumage : la flamme a disparu en cours de fonctionnement.
5	Défaut sur la boucle surchauffe.
6	Défaut sur la boucle CTN départ chauffage (CTN2).
7	Défaut sur la boucle CTN sanitaire (CTN1).
8	Défaut sur la boucle CTN MICROFAST (CTN3).
9	Défaut sur la boucle capteur de pression eau primaire Cp.
10	Défaut sur la boucle CTN retour chauffage (CTN5).
11	Pas de réception par la carte principale.
12	Pas de réception par la carte interface utilisateur (afficheur).
13	Défaut de la carte principale.
14	Température chauffage supérieure à 95°C.
16	Défaut de détection flamme (flamme présente plus de 5 secondes après arrêt du brûleur).
17	Tension secteur inférieure à 170 Volts ac.
18	Défaut carte interface utilisateur (afficheur).
19	CTN départ chauffage (CTN2) déclipsée.
20	Carte interface utilisateur incompatible avec le circuit principal.
21	Défaut manque d'eau (moins de 0.5 bar).
23	Défaut de circulation d'eau (la température d'eau, mesurée par les thermistances chauffage, augmente de plus de 5°C/sec.).
24	Température retour chauffage supérieure à 90°C.
25	Défaut sur la boucle CTN H-MOD
26	Ecart de température départ retour supérieur à 35 degrés plus de 10 fois de suite (chaque fois que l'écart atteint 35 degrés, la chaudière se bloque pendant 1min30).

Les défauts accessoires radio

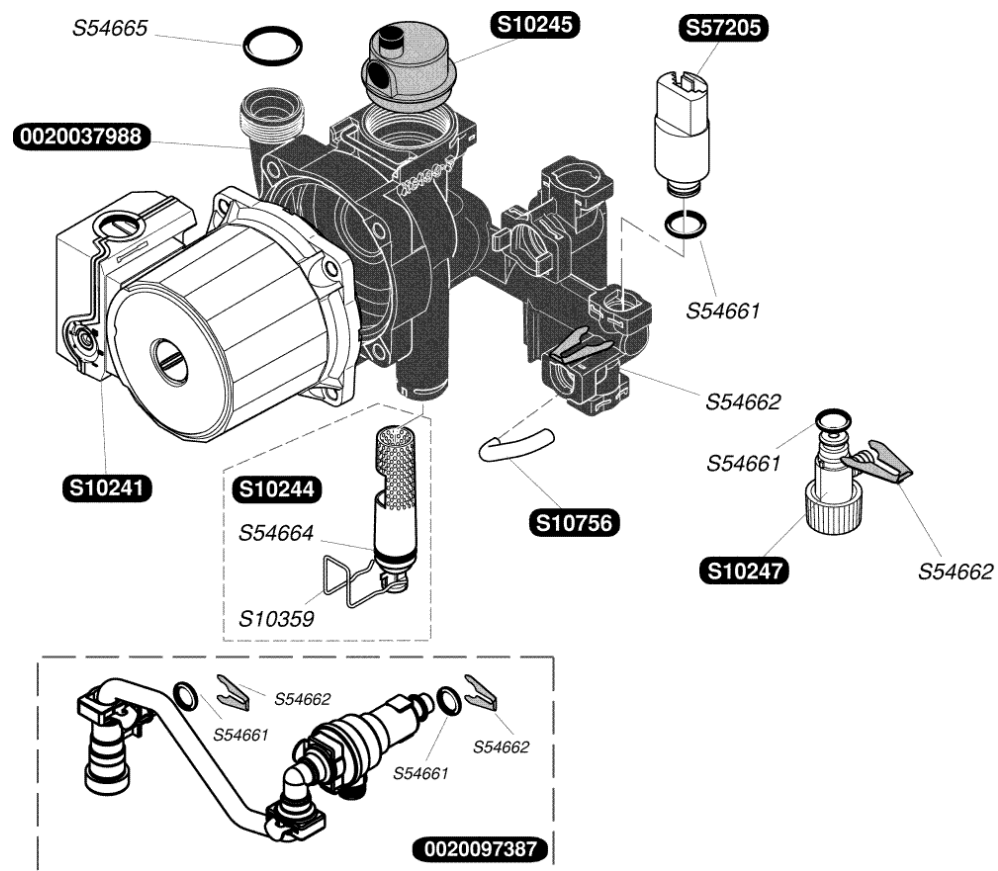
33	Défaut de communication avec TA1.
34	Défaut de communication avec sonde extérieure.
35	Défaut de communication avec relais radio.
36	Défaut de communication avec TA2.
37	Défaut de communication avec modem.
38	Défaut TA1.
39	Défaut sonde extérieure.
40	Défaut relais radio.
41	Défaut TA2.



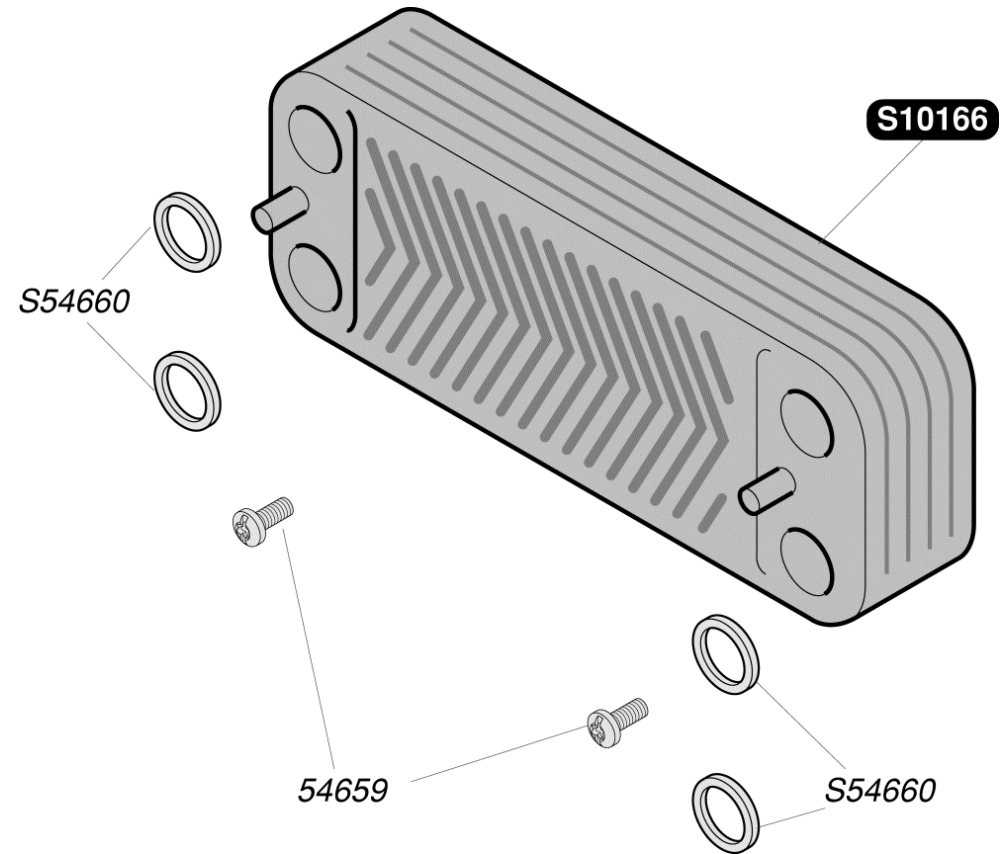
0020057322	Support mural thermostat d'ambiance
0020067509	Connecteur 4 voies sonde extérieure
0020093283	Boîtier TA1
S10080	Thermostat de sécurité
S10093	Boîtier électrique
S10101	Interrupteur ON/OFF
S10169	Faisceau interface
S10264	Couvercle boîtier électrique
S10266	Faisceau allumeur
S10269	Faisceau extracteur
S10270	Bretelle
S10272	Faisceau d'alimentation
S10470	Carte principale
S10723	Module interface
S10724	Faisceau principal
S10727	Connecteur 2 fils TA
S10744	Fusible 630mA (x5)
S12117	Faisceau d'alimentation
S54838	Vis 3,5x6,5 (x75)
S54906	Vis (x50)
S57042	Capteur de température sanitaire
S57398	Capteur de température
S57427	Allumeur récurrent
S57441	Pressostat



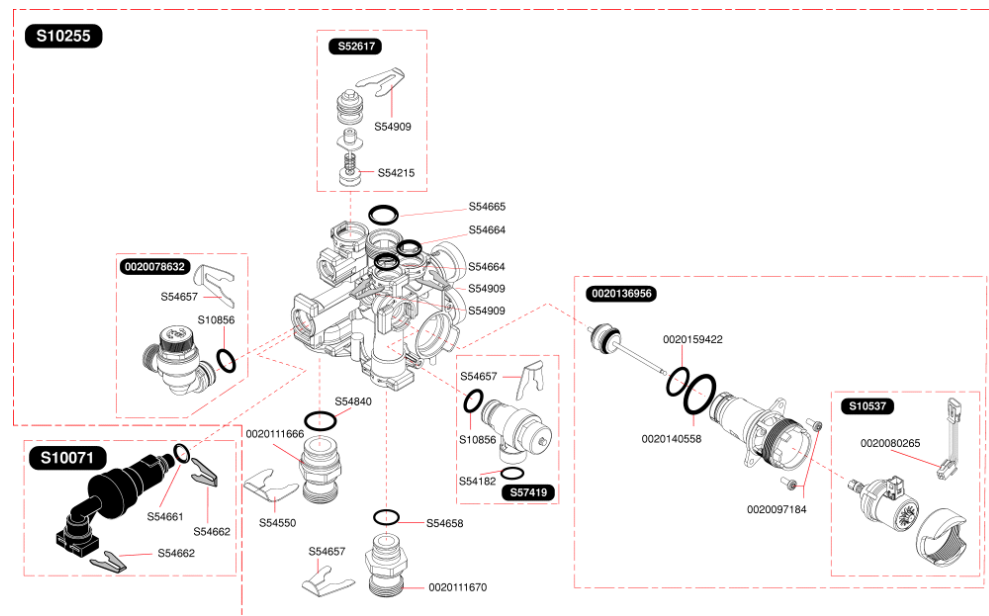
0020037988	Bloc pompe plastique
0020097387	Groupe de remplissage
S10241	Moteur pompe 45W-1300L
S10244	Filtre chauffage
S10245	Purgeur dégazeur
S10247	Purgeur chauffage
S10359	Clip (x10)
S10756	Tube by-pass
S54661	Joint torique (x20)
S54662	Clip 10 mm (x10)
S54664	Joint torique (x20)
S54665	Joint torique (x20)
S57205	Capteur de pression



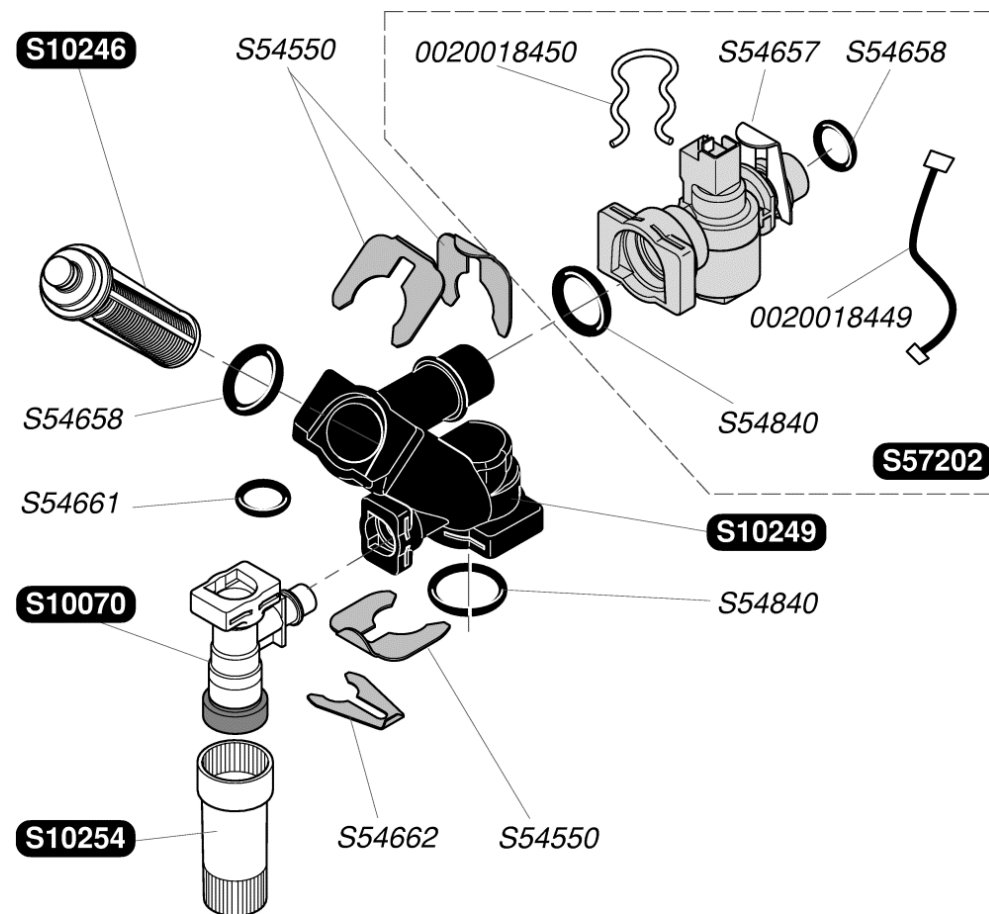
54659	Vis (x50)
S10166	Echangeur sanitaire 12 plaques
S54660	Joint plat (x20)



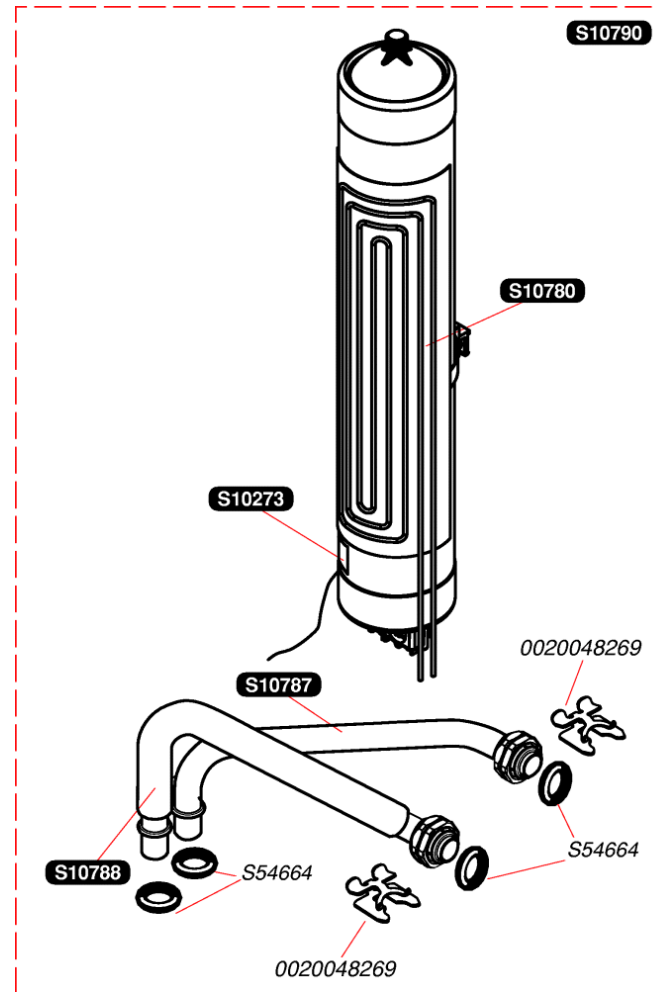
0020078632	Soupape de sécurité, 3 bar
0020080265	Bretelle moteur pas à pas
0020097184	Vis (x10)
0020111666	Raccord G3/4
0020111670	Raccord G3/4
0020136956	Clapet vanne 3 voies
0020140558	Joint torique (x10)
0020159422	Joint torique (x10)
S10071	Disconnecteur
S10255	Vanne 3 voies + moteur
S10537	Moteur vanne 3 voies
S10856	Joint torique (x10)
S52617	By-pass
S54182	Joint 1/2 (x100)
S54215	Joint torique (x25)
S54550	Clip 20 mm (x10)
S54657	Clip 18 mm (x10)
S54658	Joint torique (x20)
S54661	Joint torique (x20)
S54662	Clip 10 mm (x10)
S54664	Joint torique (x20)
S54665	Joint torique (x20)
S54840	Joint torique (x10)
S54909	Clip (x15)
S57419	Soupape sanitaire, 10 bar



0020018449	Bretelle capteur débit sanitaire (x5)
0020018450	Clip (x10)
S10070	Robinet de remplissage
S10246	Filtre sanitaire
S10249	Raccord EF pipe en Z
S10254	Rallonge robinet remplissage
S54550	Clip 20 mm (x10)
S54657	Clip 18 mm (x10)
S54658	Joint torique (x20)
S54661	Joint torique (x20)
S54662	Clip 10 mm (x10)
S54840	Joint torique (x10)
S57202	Capteur de débit



0020048269	Clip sécurisé 12 (x10)
S10273	Capteur de température
S10780	Résistance microaccumulation
S10787	Tubulure sortie microaccu
S10788	Tubulure entrée microaccu
S10790	Ballon micro accumulation
S54664	Joint torique (x20)



Les défauts du module ISOFLOOR

65	Défaut sur la boucle CTN départ plancher (CTN9).
66	Défaut sur la boucle CTN retour chauffage (CTN8).
67	Défaut sur la boucle CTN bouteille de mélange (CTN7).
68	Défaut sur la boucle CTN retour chauffage zone radiateurs (CTN6).
69	Défaut sur la boucle surchauffe du plancher (K1).
70	Défaut du moteur pas à pas de vanne 3 voies plancher chauffant (V3V-2).
71	Défaut du moteur pas à pas de vanne 3 voies radiateurs (V3V-1).
72	Défaut circuit principal ISOFLOOR.
73	Défaut température départ plancher (supérieure à 51°C).
75	Défaut de circulation d'eau plancher chauffant.

Les défauts du kit deuxième zone chauffage

81	Défaut du moteur pas à pas.
82	Défaut de la carte principale.

NB: les codes non mentionnés (15, 22,..) sont inexistants.

Les principaux accessoires disponibles :

Sonde extérieure : A2015200

Cadre écarteur : A2016600

Kit remplacement Themis / Thelia / Thema par Isosplit : A2015500 + A2015900

Kit remplacement Celtic C&M par Isosplit : A2015500 + A2016100

Kit remplacement GLM5.20 ELM par Isosplit : A2015500 + A2016200

Plaque de raccordement : A2015500

ISOFLOOR : A2012400

ISOBOX : A2018900

Kit deux zones chauffage avec thermostat 2 ième zone : A2027300

Kit deux zones chauffage sans thermostat 2 ième zone : A2016300

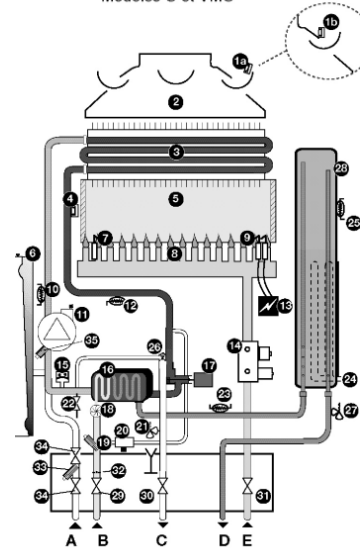
Thermostat 2 ième zone : A2013900

Kit changement de gaz (GN -> BP) : A2040500

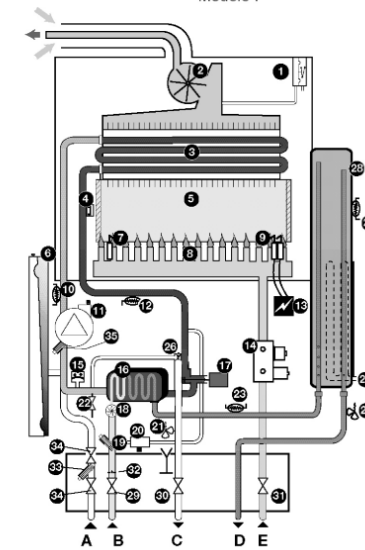
Kit changement de gaz (BP -> GN) : A2040600

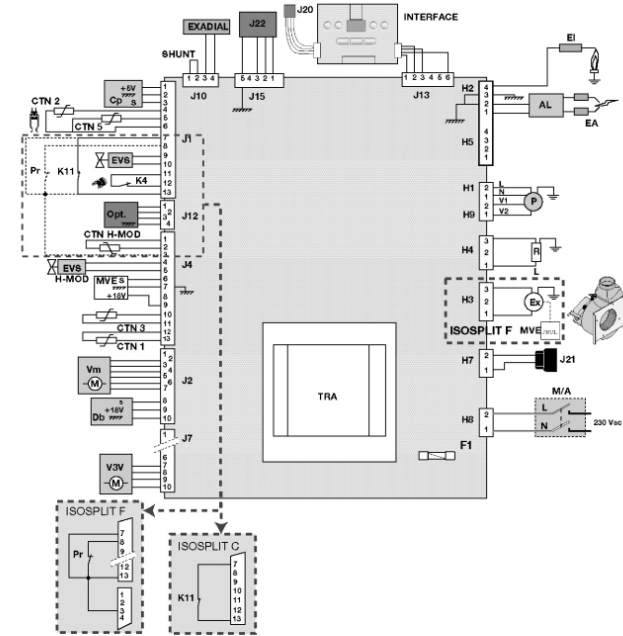
- 1a - Sécurité refoulement SRC (modèle C)
 - 1b - Sécurité refoulement VMC (modèle EV)
 - 1 - Pressostat de contrôle débit air (Pr) (F)
 - 2 - Boîtier coupe tirage (C)
 - 2 - Extracteur et son tachymètre (Ex) (F)
 - 3 - Échangeur primaire
 - 4 - Sécurité de surchauffe (K4)
 - 5 - Chambre de combustion
 - 6 - Vase d'expansion chauffage
 - 7 - Électrode de contrôle de flamme (FL)
 - 8 - Brûleur
 - 9 - Électrodes d'allumage (FA)
 - 10 - Thermistance retour chauffage (CTN5)
 - 11 - Pompe (P)
 - 12 - Thermistance départ chauffage (CTN2)
 - 13 - Allumeur récurrent (AL)
 - 14 - Mécanisme gaz (EV)
 - 15 - Capteur de pression d'eau (Cp)
 - 16 - Échangeur sanitaire
 - 17 - Vanne trois voies (V3V)
 - 18 - Détecteur de débit (Db)
 - 19 - Filtre eau froide
 - 20 - Disconnecteur
 - 21 - Soupape chauffage
 - 22 - Vidange circuit chauffage
 - 23 - Thermistance sanitaire (CTN1)
 - 24 - Résistance de maintien de la micro-accu. (R)
 - 25 - Thermistance micro-accu. (CTN3)
 - 26 - By-pass
 - 27 - Soupape sanitaire
 - 28 - Micro-accu.
 - 29 - Robinet entrée eau froide
 - 30 - Robinet départ chauffage
 - 31 - Robinet gaz
 - 32 - Limiteur de débit sanitaire
 - 33 - Filtre chauffage
 - 34 - Robinet d'isolation du filtre chauffage
- A - Retour chauffage
 B - Entrée eau froide
 C - Départ chauffage
 D - Départ eau chaude
 E - Entrée gaz

Modèles C et VMC



Modèle F





- | | |
|---------------------------------------|---|
| M/A - marche/arrêt | CTN3 - thermistance MICROFAST® |
| P - pompe | CTN5 - thermistance retour chauffage |
| AL - allumeur récurrent | CTN H-MOD - thermistance hotte fumées |
| R - résistance de maintien MICROFAST® | EV H-MOD - électrovanne gaz de rampe brûleur H-MOD |
| V3V - vanne 3 voies | Pr - pressostat sécurité air (F) |
| INTERFACE - interface utilisateur | MVE - module vitesse extracteur (F) |
| K4 - sécurité de surchauffe | Ex - extracteur (F) |
| K11 - sécurité fumées (SRC ou VMC) | SHUNT - pontet pour limiteur de température si plancher chauffant direct. |
| Db - détecteur de débit | J20 - connecteur pilote radio (accès aux menus) |
| Cp - capteur de pression eau | J21 - connecteur HT de ISOFLOOR |
| Vm - vanne modulante du mécanisme gaz | J22 - connecteur BT de ISOFLOOR |
| EVS - électrovanne de sécurité gaz | EXADIAL - connexion pour accessoire EXADIAL |
| EA - électrodes d'allumage | |
| EI - électrode de ionisation | |
| CTN1 - thermistance sanitaire | |
| CTN2 - thermistance départ chauffage | |

0020027892	Joint silicone extracteur
0020068874	Tachymètre
S10478	Joint torique
S10725	Extracteur

